

1 - Place the safety riser near the central spacer, between the spacer and the baluster that goes through the step. If necessary, cut the final part of the safety-riser

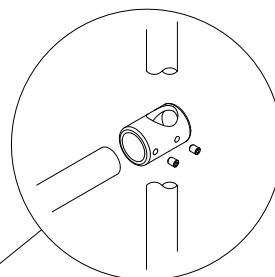
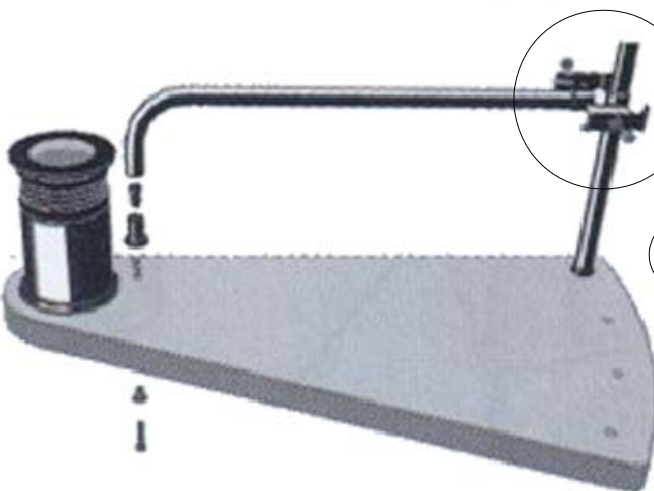
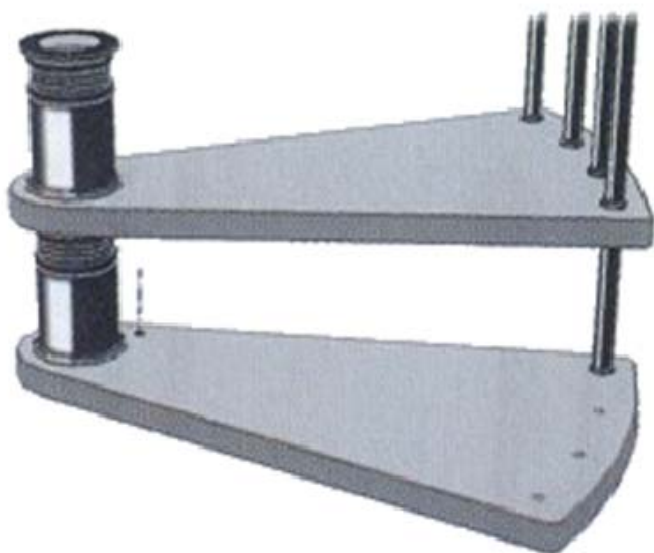
1 - Posizionare il para alzata vicino al distanziatore centrale, posizionandola tra questo e la colonnina passante tra i gradini. Se necessario tagliare la parte finale del para alzata.

2 - Drill the step with a Ø12 bit.

2 - Forare il gradino con una punta da 12.

3 - Assemble the safety-riser together using the clamps (or the orizontal for the grey version), rings, Espa bushing and relative bolts, as shown in the picture.

3 - Assemblare il para alzata utilizzando le due manine (o il bicchiere orizzontale per la versione grigia), gli anelli in plastica, l'espa e la relativa viteria come indicato in figura.



Only for grey version!  
 Solo per versione grigia!

