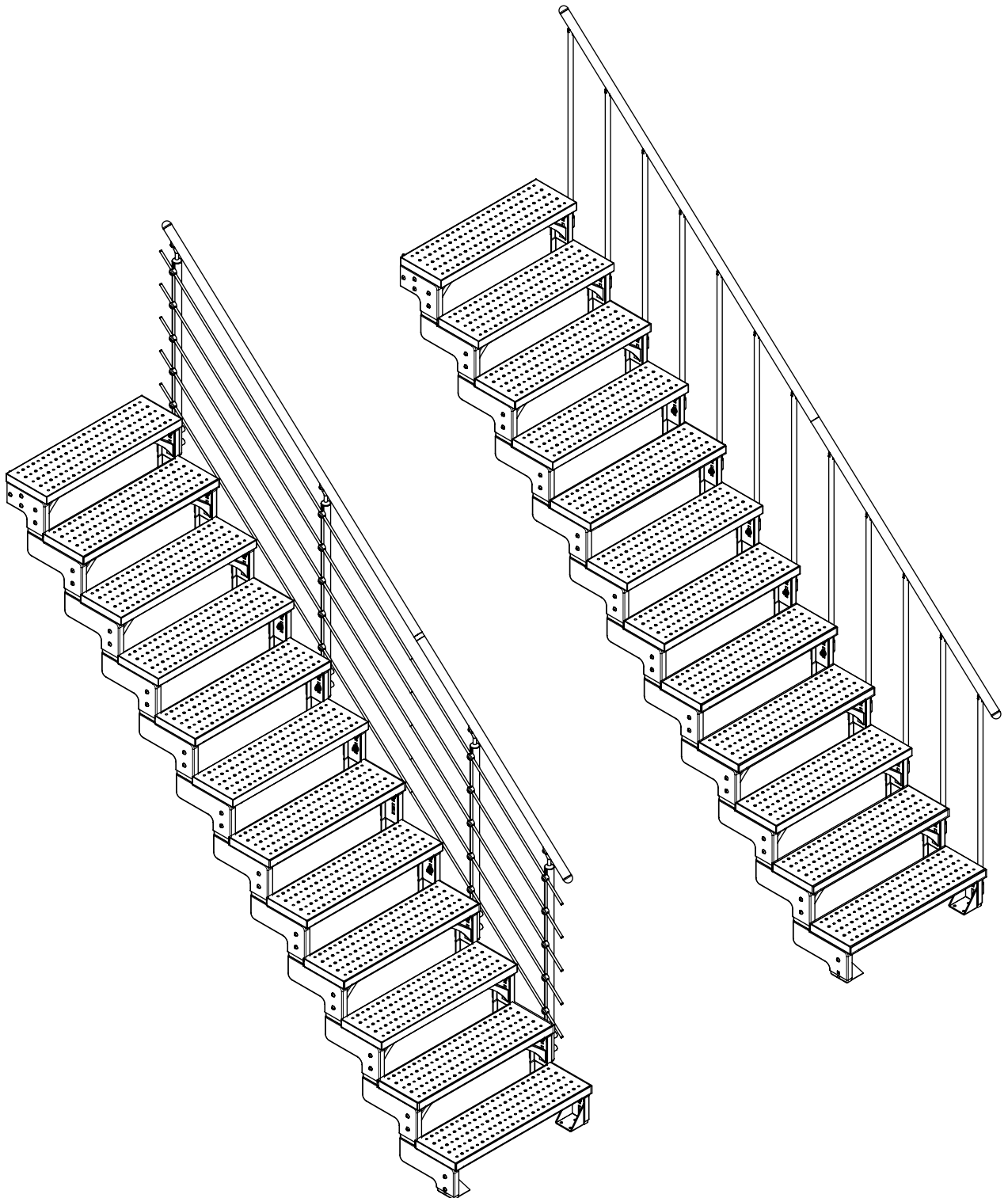


# GARDENTOP

## Metal

Montageanleitung  
Installation instruction



<b>1068015</b>		<b>Starter-Set Start kit</b>			
<p>1 2</p> <p>x 1 K1-41931      x 1 K1-41930</p>		<p>7 8</p> <p>x 1 K1-41911      x 1 K1-41910</p>		<p>5</p> <p>x 2 K2-41900</p>	
<p>6</p> <p>x 2 K1-41940</p>		<p>40</p> <p>x 14 K3-02045 M10x25</p>		<p>41</p> <p>x 2 K3-04110 Ø10</p>	
<p>42</p> <p>x 8 K3-04198 Ø10</p>		<p>43</p> <p>x 14 K3-03051 M10</p>		<p>44</p> <p>x 12 K3-08001 Ø12 x 60</p>	
<p>45</p> <p>x 12 K3-06070 Ø10 x 60</p>		<p>59</p> <p>x 12 K3-06269 Ø6 x 35</p>		<p>63</p> <p>x 4 K3-05022 M8 x 20</p>	
<p>64</p> <p>x 12 K3-04010 Ø10,5</p>					
<b>1068016</b>		<b>Ergänzungs-Set 1 step kit</b>			
<p>3 4</p> <p>x 1 K1-41921      x 1 K1-41920</p>		<p>40</p> <p>x 4 K3-02045 M10 x 25</p>		<p>42</p> <p>x 4 K3-04198 Ø10</p>	
		<p>43</p> <p>x 4 K3-03051 M10</p>		<p>59</p> <p>x 6 K3-06269 Ø6 x 35</p>	

**1068020**

**Stufen-Winkel  
Step support 1 step**



If more than 6 steps:  
Add

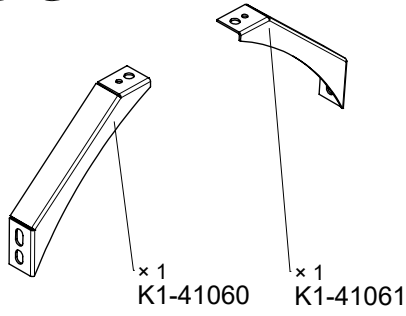
9 + 10

Wenn mehr als 6 Stufen:

9 + 10

hinzufügen

9 10



Max. 6 Satz | sets

40



x 2  
K3-02045  
M10 x 25

43



x 2  
K3-03051  
M10

58



x 2  
K3-02386  
M8 x 40

59



x 2  
K3-06269  
Ø6 x 35

61



x 2  
K3-03047  
M8

65

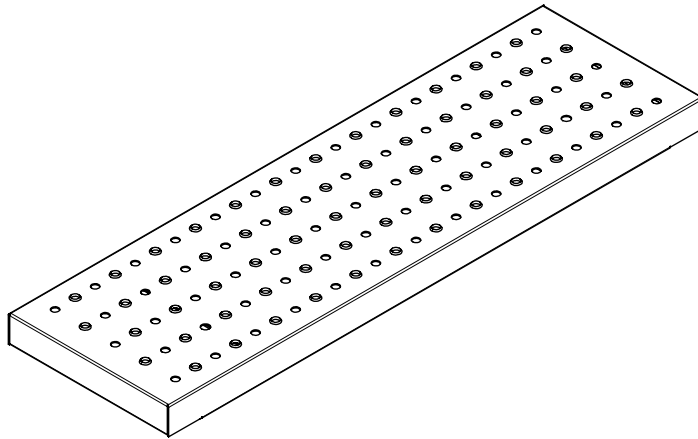


x 2  
K3-04099  
Ø10

**1068052 / 1068053**

**Stufe  
Step 80 / 100 cm**

11



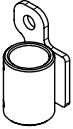
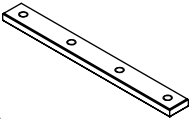
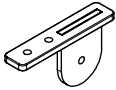

x 1  
K1-41071 80 cm  
K1-41081 100 cm

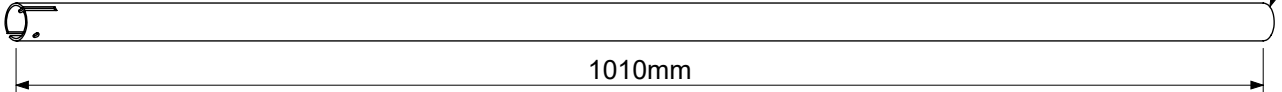
66

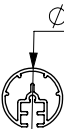






x 4  
K3-02216  
M6 x 16

<b>1068031</b>	<b>Steiggeländer für 6 Stufen</b> <b>Standard banister for 6 steps</b>
----------------	---


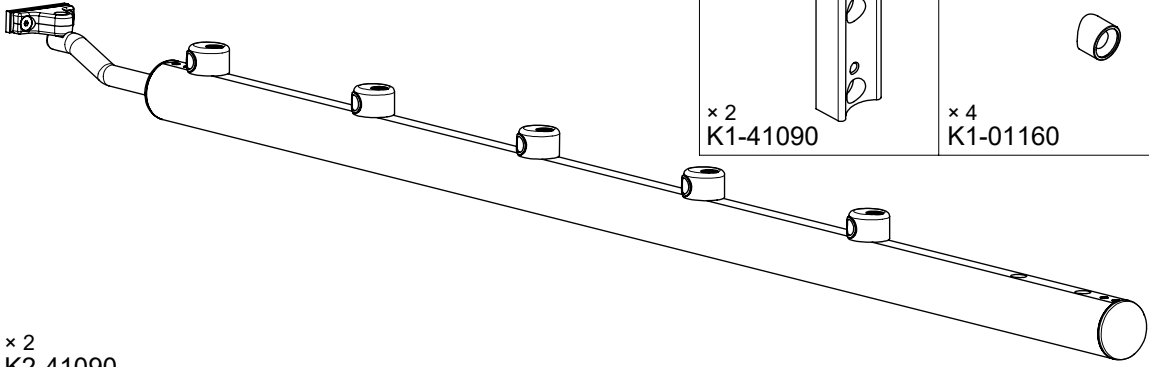


<p>14</p>  <p>× 6 K2-41052</p>	<p>15</p>  <p>× 1 K1-01221</p>	<p>16</p>  <p>× 6 K1-02130</p>	<p>17</p>  <p>× 2 K2-04040</p>
---	---	---	---

<p>18</p>  <p>× 6 K1-41056</p>	<p>Ø 25mm</p> <p>1010mm</p>
--	-----------------------------

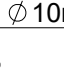
<p>19</p>  <p>× 1 K1-01100</p>	<p>Ø 40mm</p> <p>2000mm</p>
---	-----------------------------



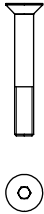
<p>46</p>  <p>× 6 K3-01034 M4 x 30</p>	<p>47</p>  <p>× 6 K3-03004 M4</p>	<p>48</p>  <p>× 12 K3-05006 M6 x 8</p>	<p>68</p>  <p>× 16 K3-05052 M5 x 16</p>
---	--	--	---

<b>1068040</b>	<b>Steiggeländer PROVA Starter-Set für 4 Stufen</b> <b>PROVA banister start for 4 steps</b>
----------------	--

<p>17</p>  <p>× 2 K2-04040</p>	 <p>× 2 K2-41090</p>	<p>21</p>  <p>× 2 K1-41090</p>	<p>22</p>  <p>× 4 K1-01160</p>
---	--	---	---

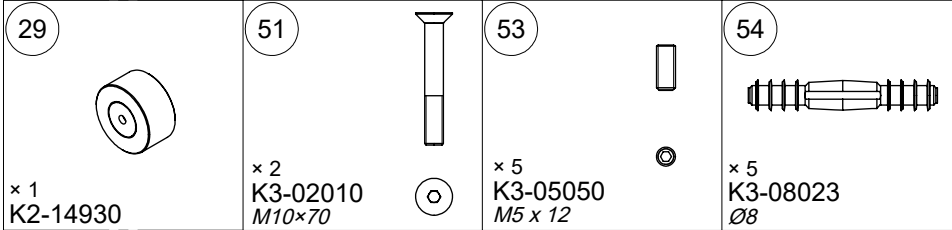
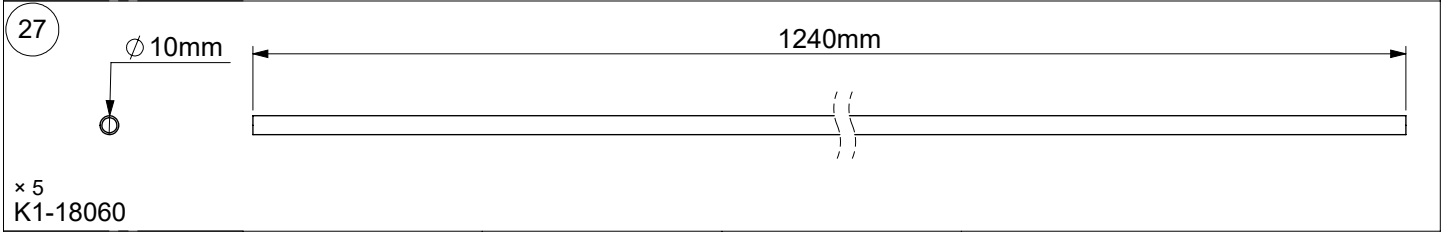
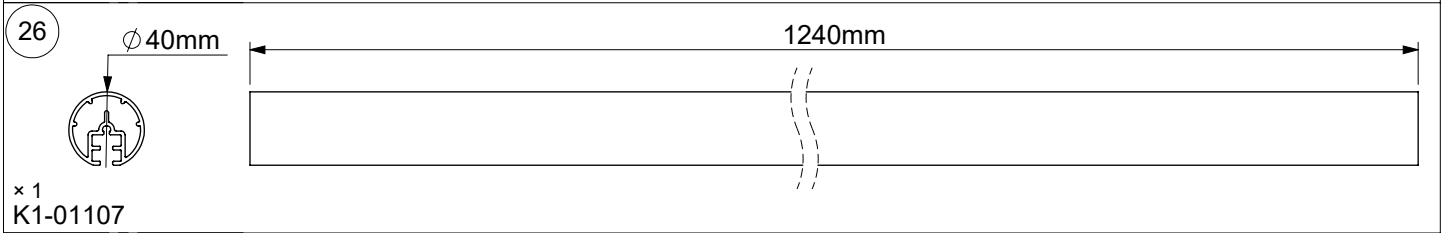
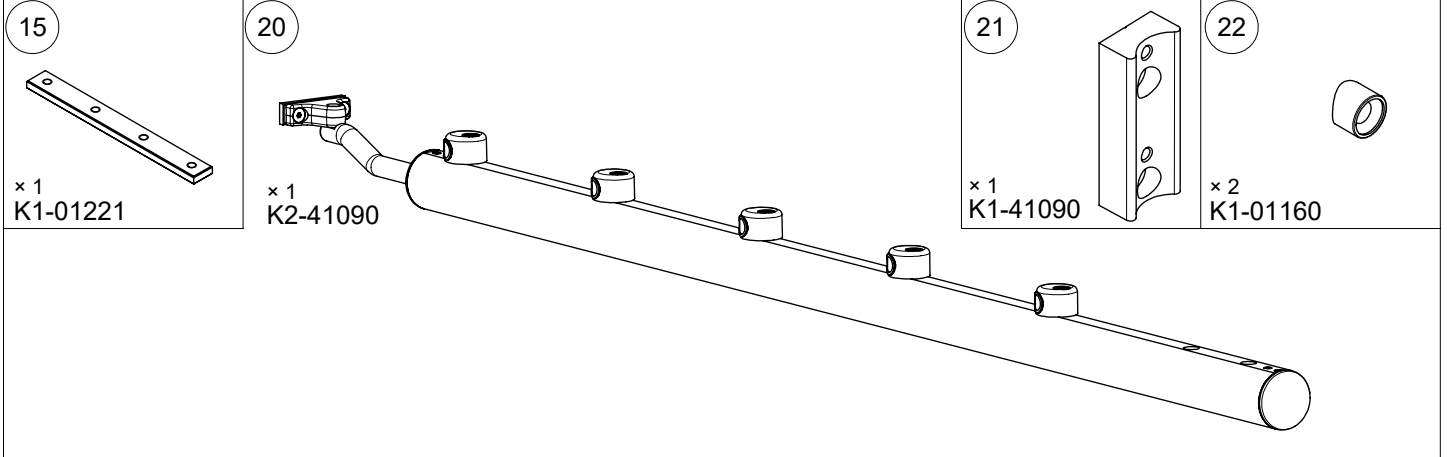
<p>26</p>  <p>× 1 K1-01107</p>	<p>Ø 40mm</p> <p>1240mm</p>
---	-----------------------------

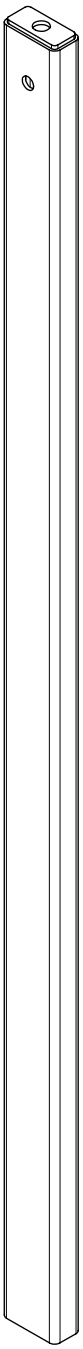
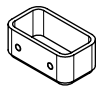







<p>27</p>  <p>× 5 K1-18060</p>	<p>Ø 10mm</p> <p>1240mm</p>
---	-----------------------------

<p>28</p>  <p>× 10 K1-01010</p>	<p>29</p>  <p>× 1 K2-14930</p>	<p>51</p>  <p>× 4 K3-02010 M10 x 70</p>	
--	---	--	--

**1068041**

**Steiggeländer PROVA Ergänzungs-Set für 4 Stufen**  
**PROVA banister extension for 4 steps**



1068098		Unterstützung Support			OPTION	
 × 1 K1-41950	26  × 1 K1-41955	27  × 1 K1-41956	41  × 1 K3-04110 Ø10	43  × 1 K3-03051 M10	52  × 1 K3-02375 M10 x 75	
	53  × 2 K3-05007 M5 x 5	54  × 1 K3-08002 Ø8 x 40	55  × 1 K3-06032 Ø6 x 60			

**Nutzlast:**

- Verkehrslast: 3 kN/m<sup>2</sup> (300 kg/m<sup>2</sup>)
- Einzellast: 2 kN (200 kg)

**Service load:**

- Distributed load: 3 kN/m<sup>2</sup> (300 kg/m<sup>2</sup>)
- Point load: 2 kN (200 kg)

**Charge d'exploitation:**

- Charge répartie: 3 kN/m<sup>2</sup> (300 kg/m<sup>2</sup>)
- Charge ponctuelle: 2 kN (200 kg)

**Belasting:**

- Verdeelde belasting: 3 kN/m<sup>2</sup> (300 kg/m<sup>2</sup>)
- Puntbelasting: 2 kN (200 kg)

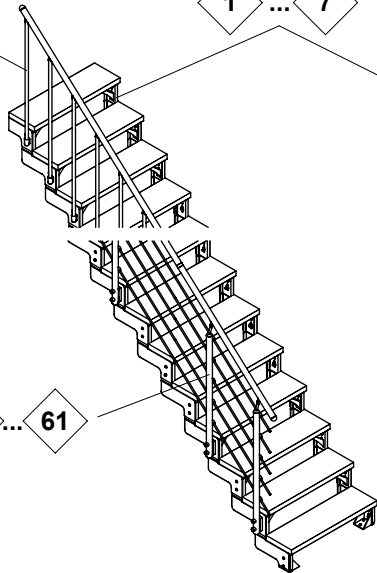
**Carico di esercizio:**

- Carico distribuito: 3 kN/m<sup>2</sup> (300 kg/m<sup>2</sup>)
- Carico puntuale: 2 kN (200 kg)

A

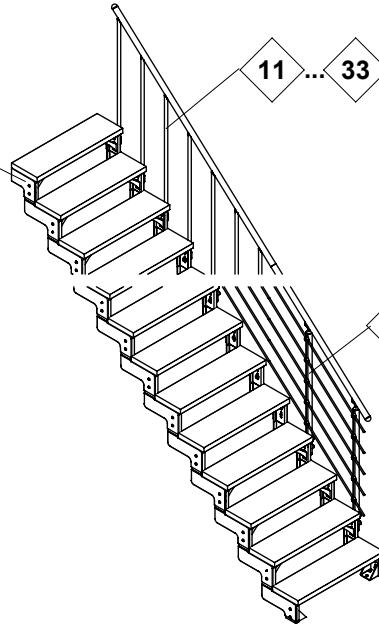
11 ... 33

1 ... 7



A

11 ... 33



B

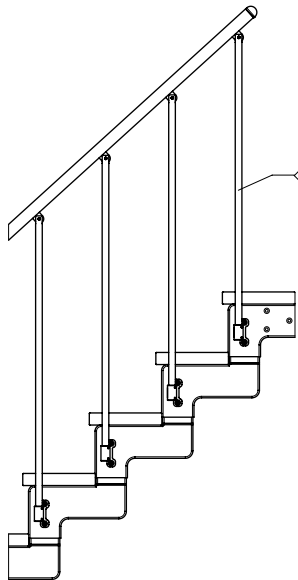
41 ... 61

B

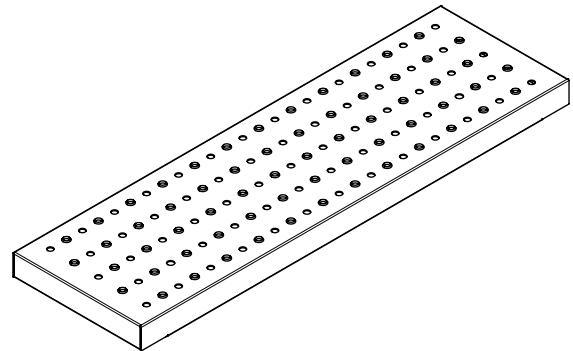
41 ... 61

A

11 ... 33

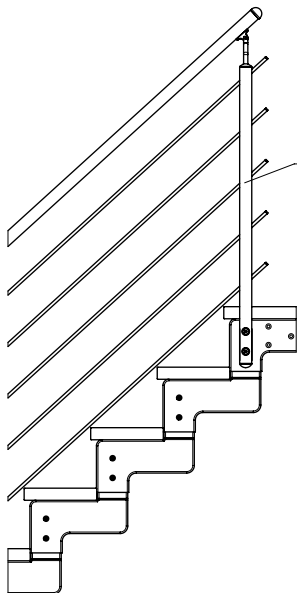


+

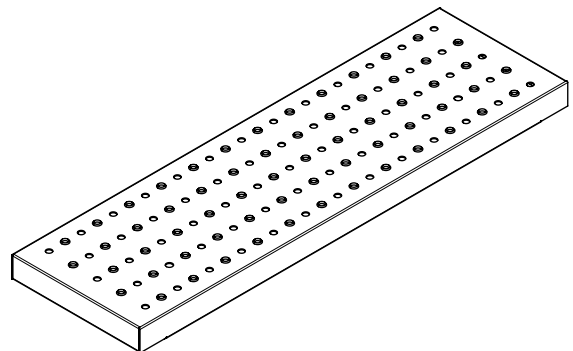


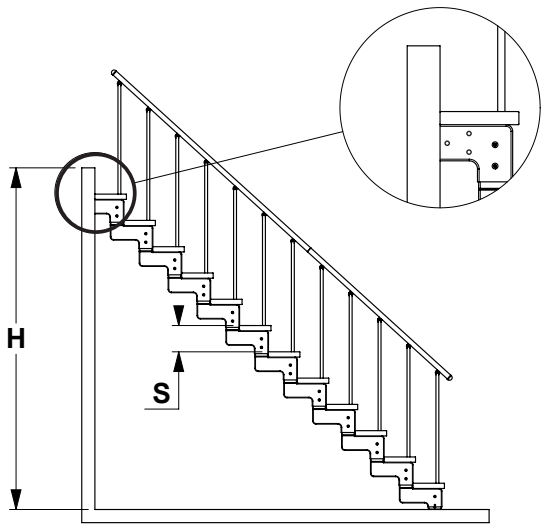
B

41 ... 61

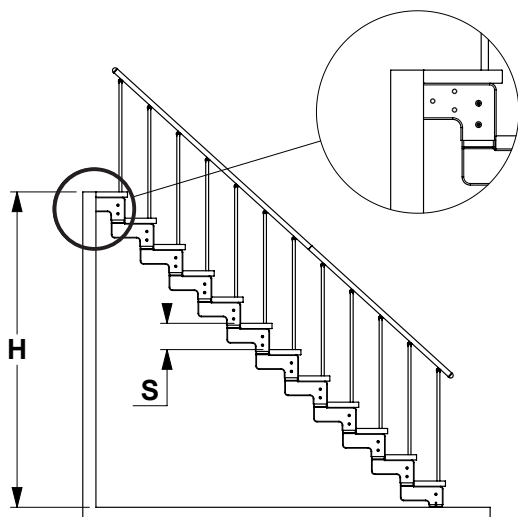
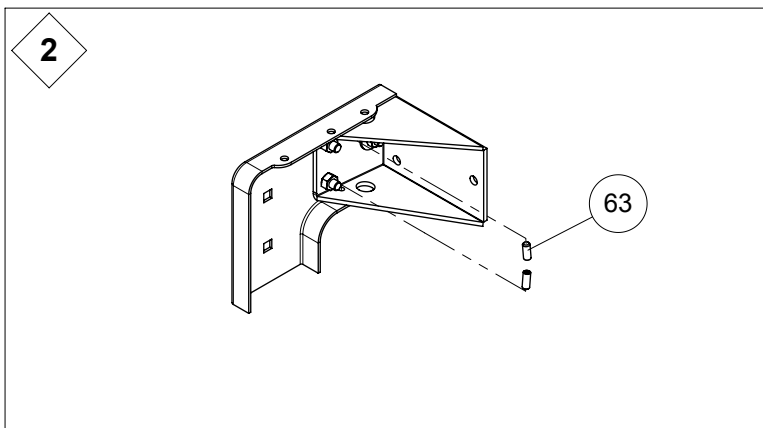
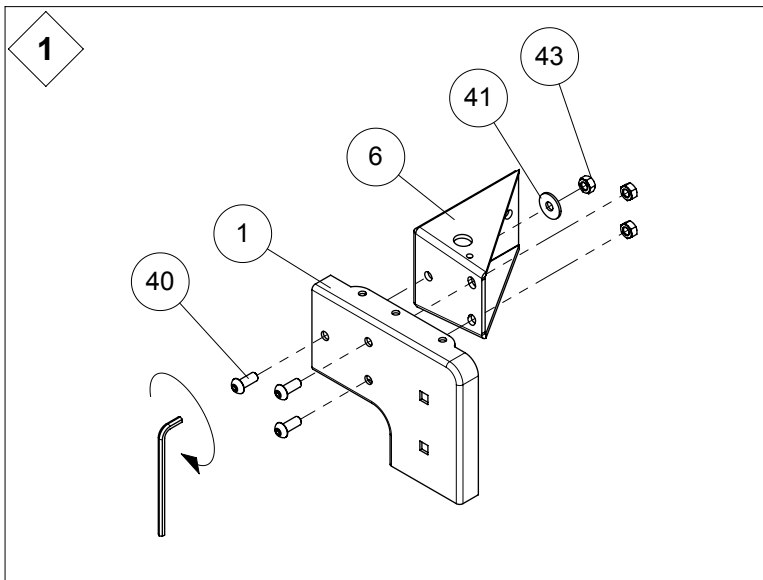


+

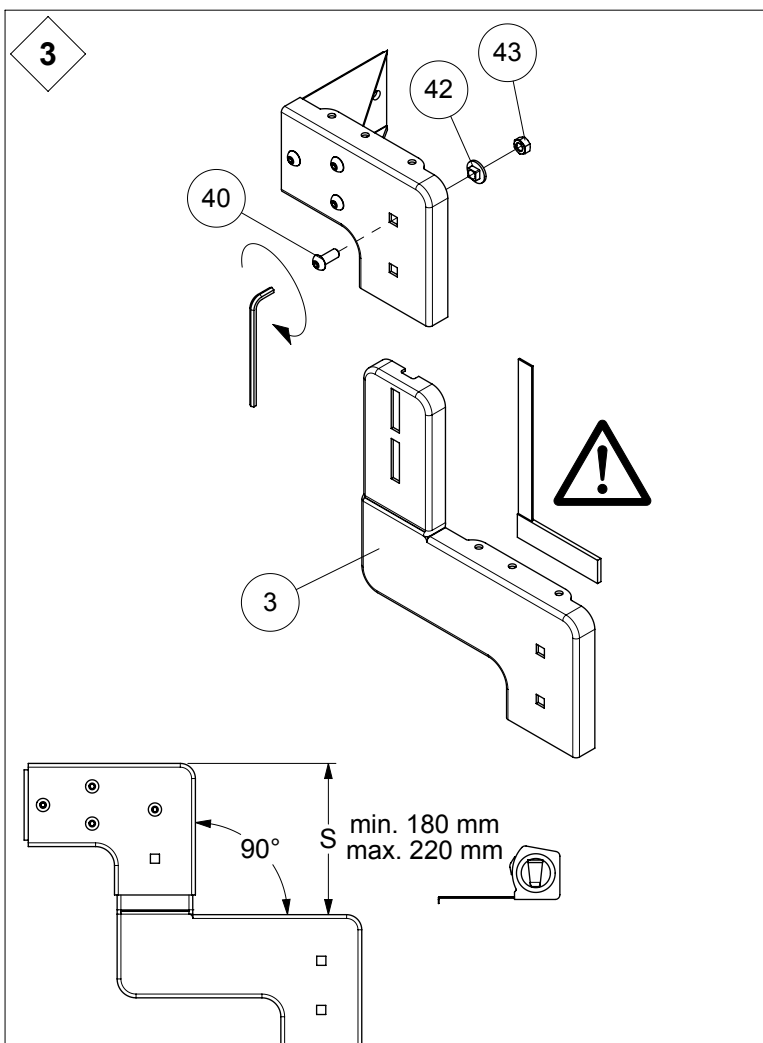


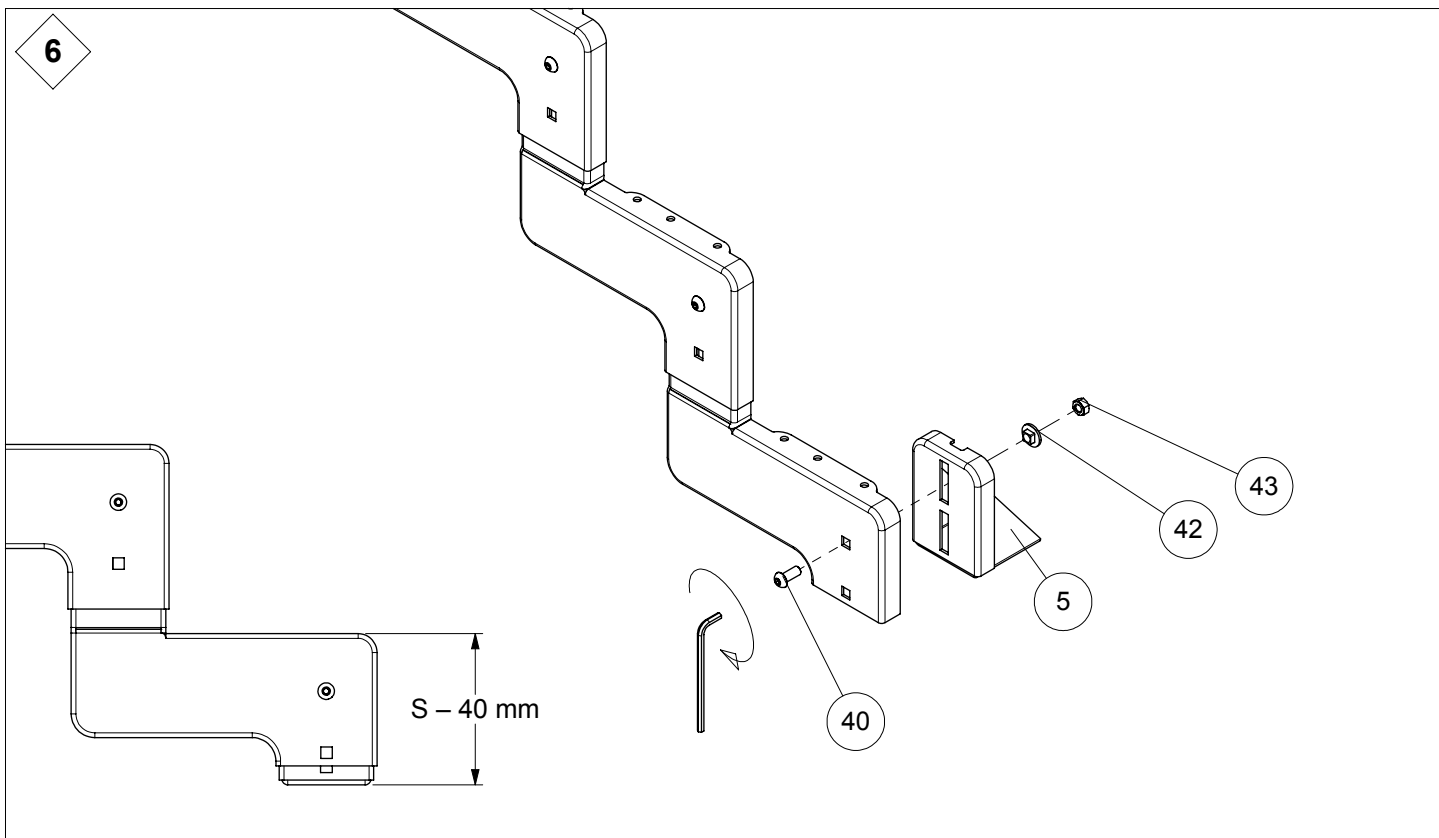
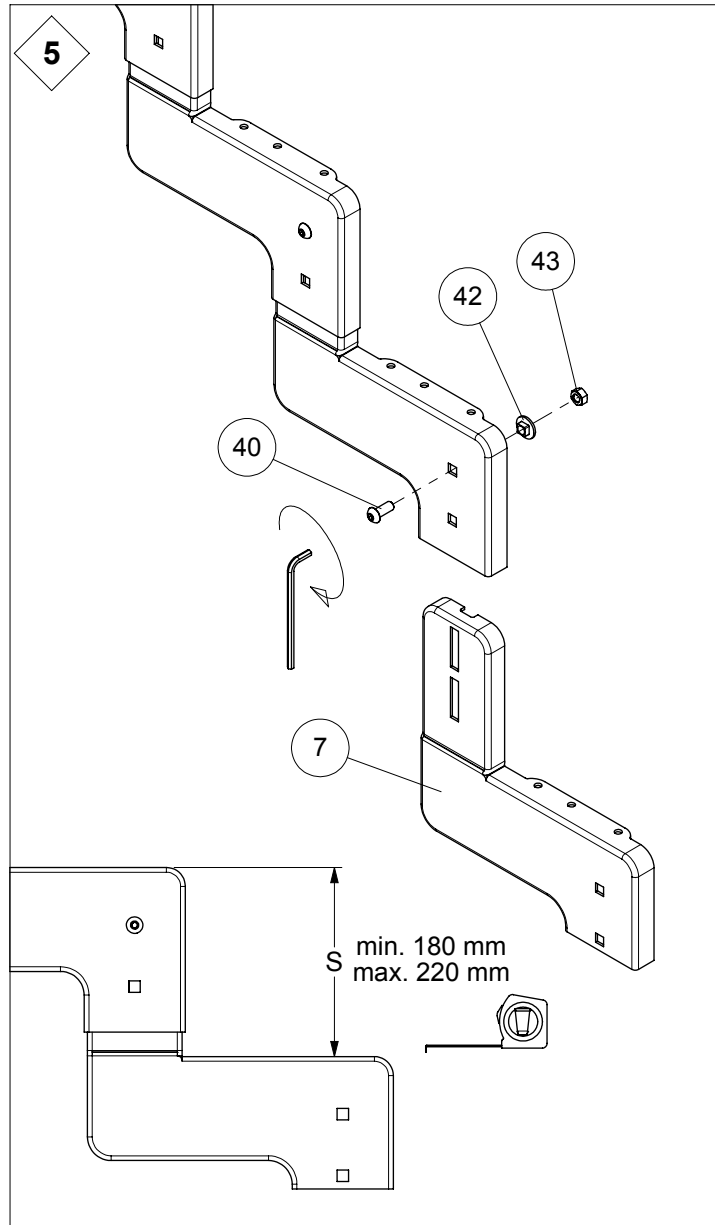
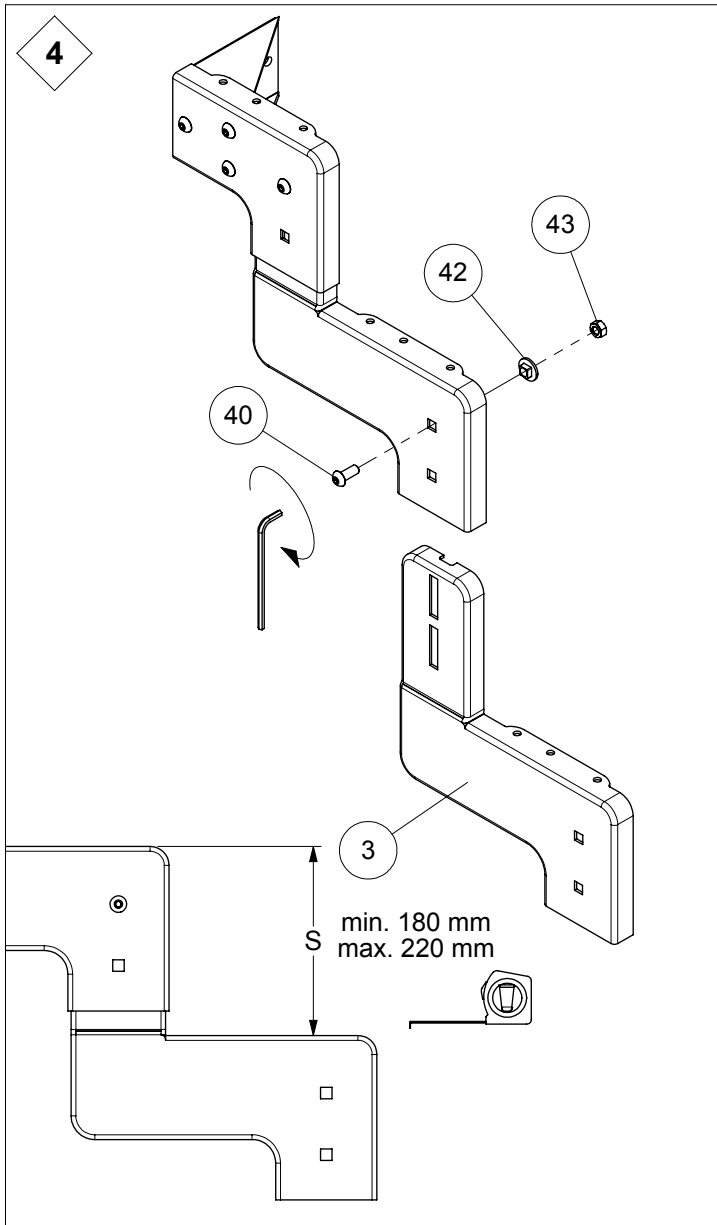


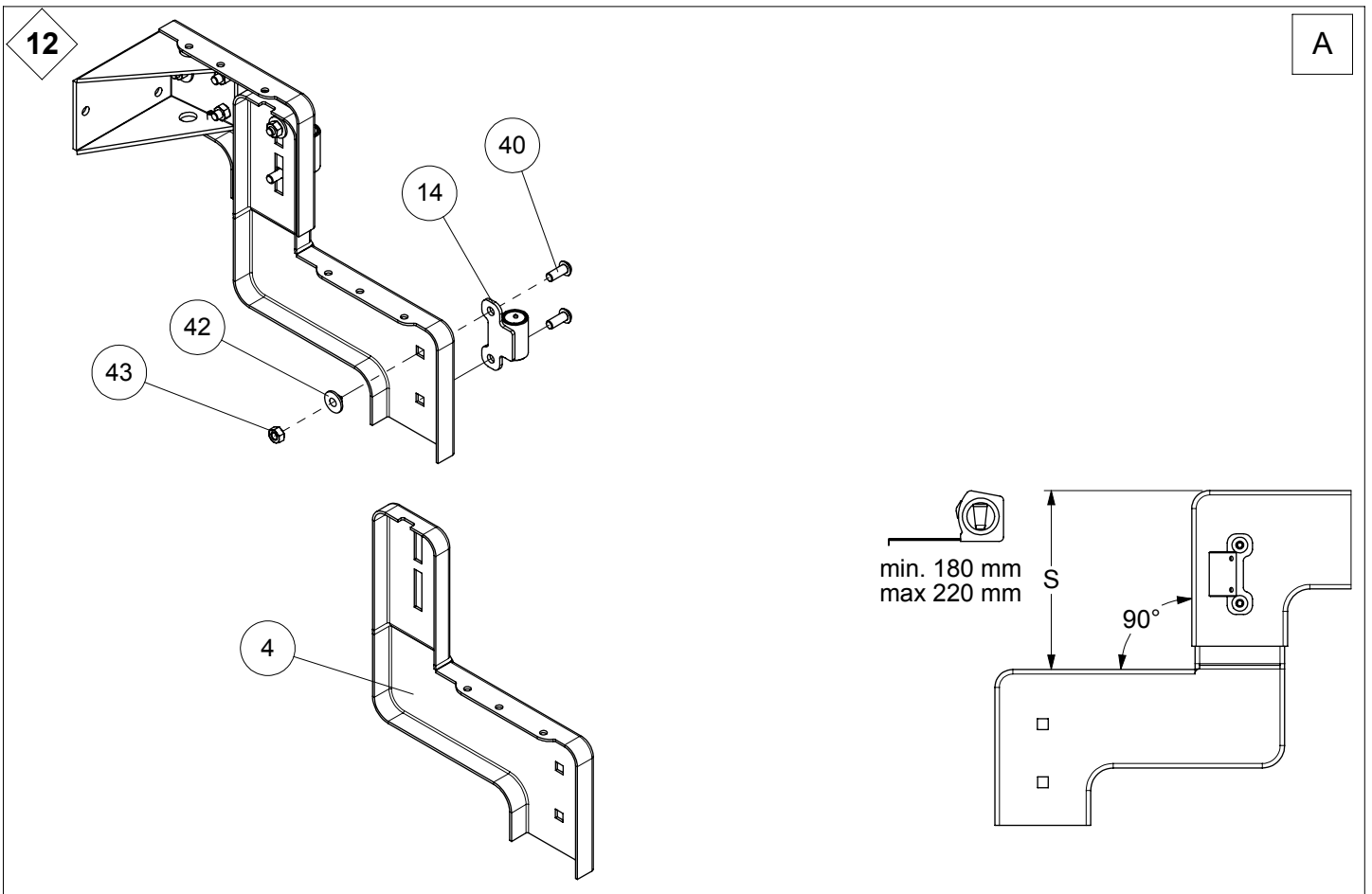
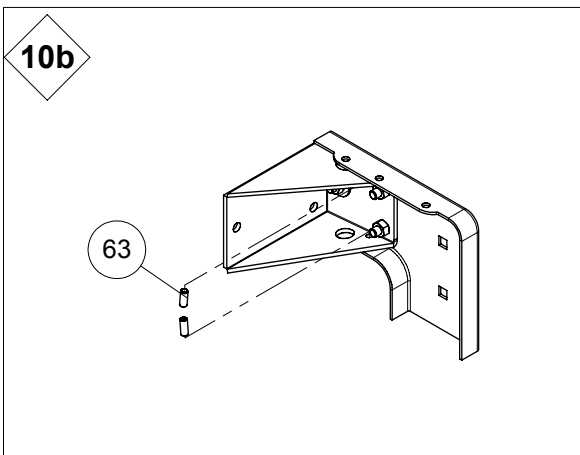
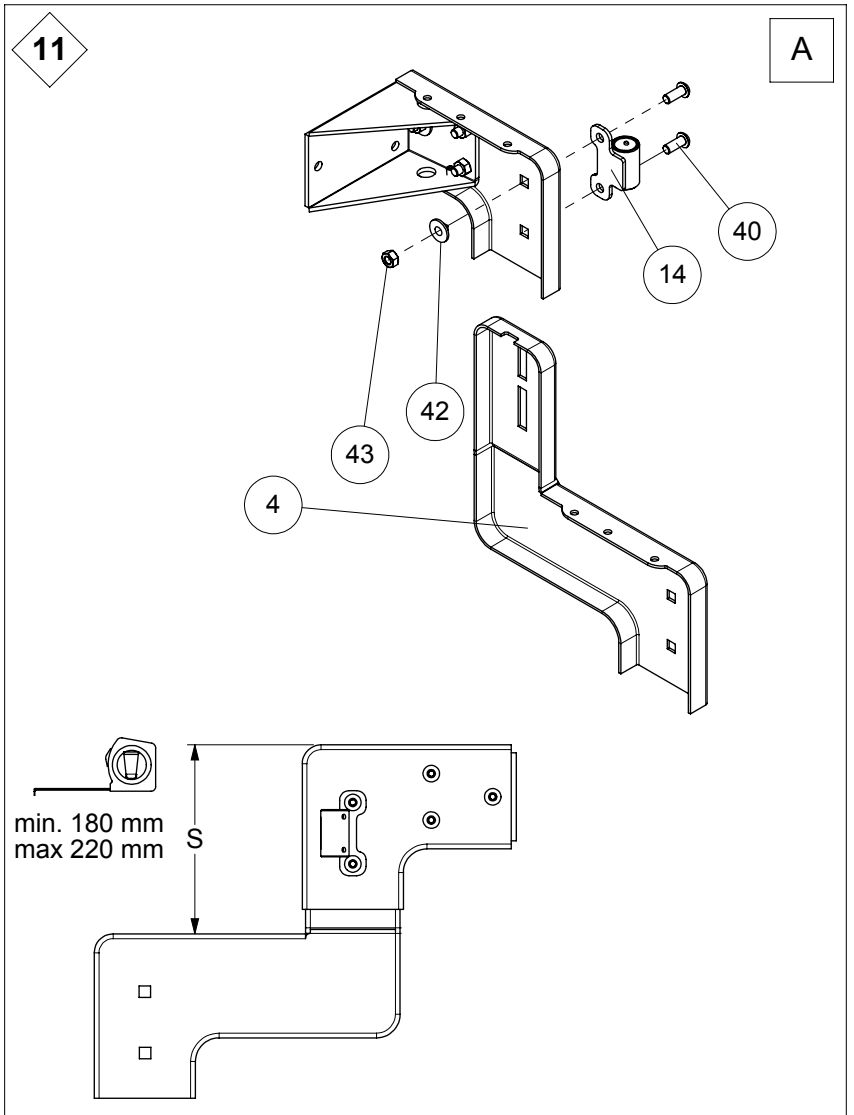
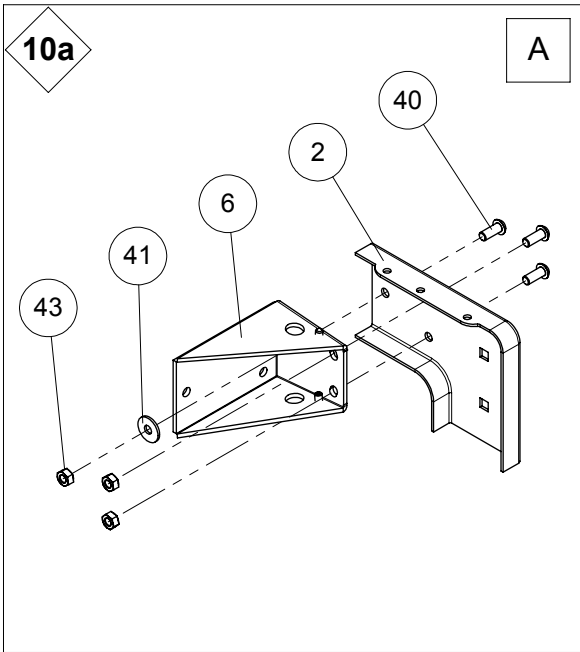
H	S				
	180	190	200	210	220
	mm	mm	mm	mm	mm
2	540	570	600	630	660
3	720	760	800	840	880
4	900	950	1000	1050	1100
5	1080	1140	1200	1260	1320
6	1260	1330	1400	1470	1540
7	1440	1520	1600	1680	1760
8	1620	1710	1800	1890	1980
9	1800	1900	2000	2100	2200
10	1980	2090	2200	2310	2420
11	2160	2280	2400	2520	2640
12	2340	2470	2600	2730	2860



H	S				
	180	190	200	210	220
	mm	mm	mm	mm	mm
2	360	380	400	420	440
3	540	570	600	630	660
4	720	760	800	840	880
5	900	950	1000	1050	1100
6	1080	1140	1200	1260	1320
7	1260	1330	1400	1470	1540
8	1440	1520	1600	1680	1760
9	1620	1710	1800	1890	1980
10	1800	1900	2000	2100	2200
11	1980	2090	2200	2310	2420
12	2160	2280	2400	2520	2640

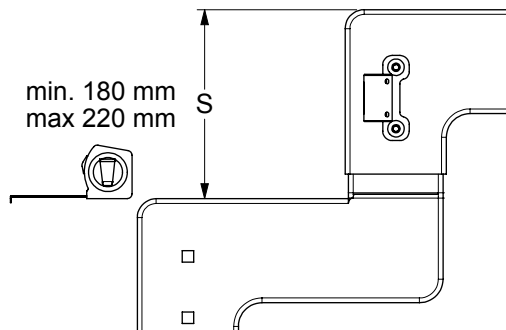
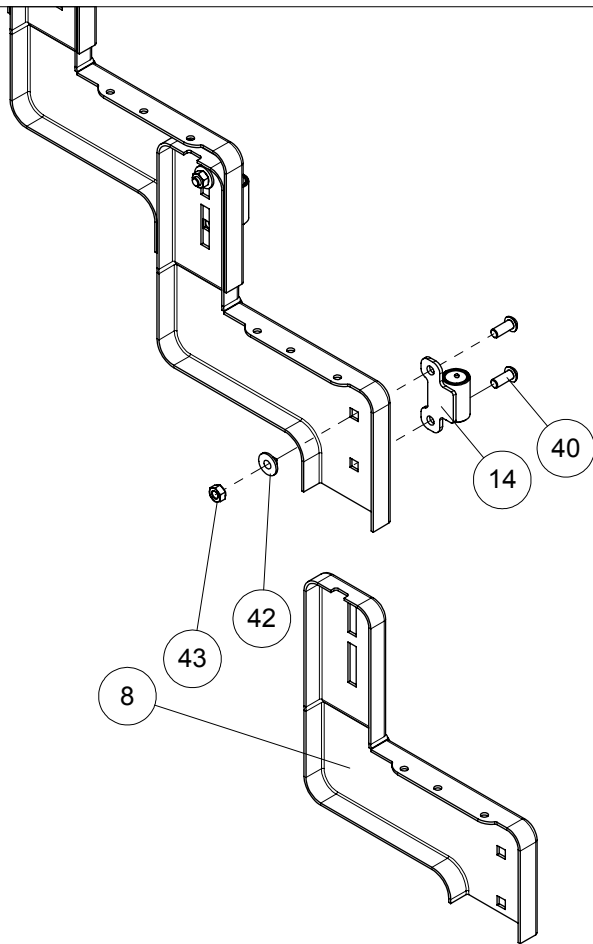






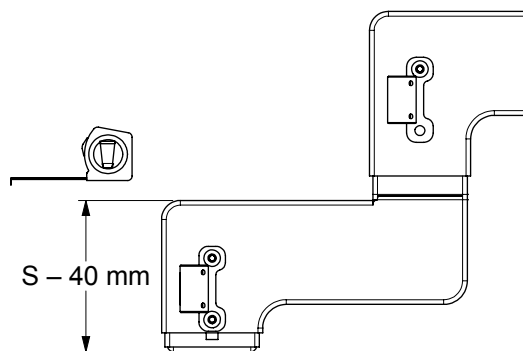
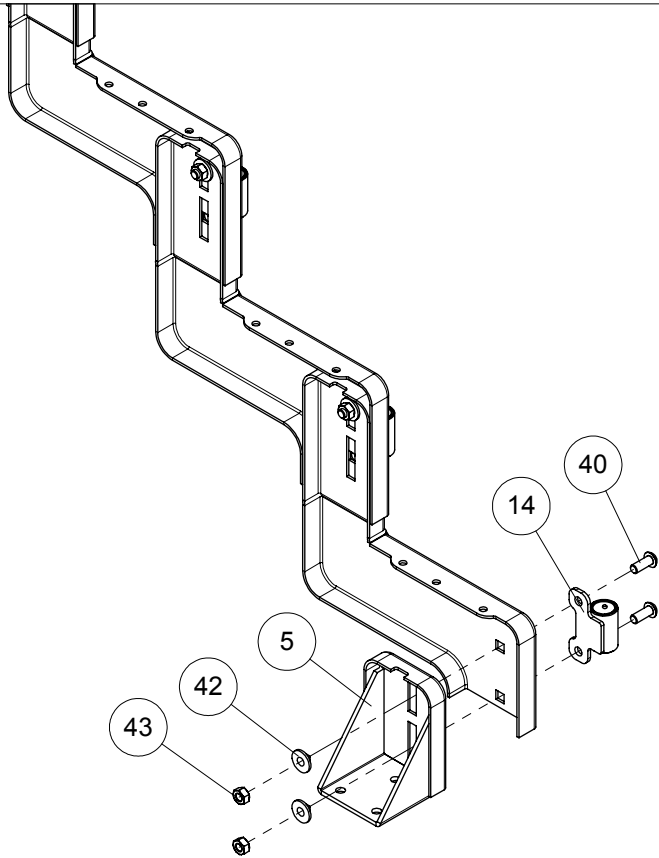
13

A



14

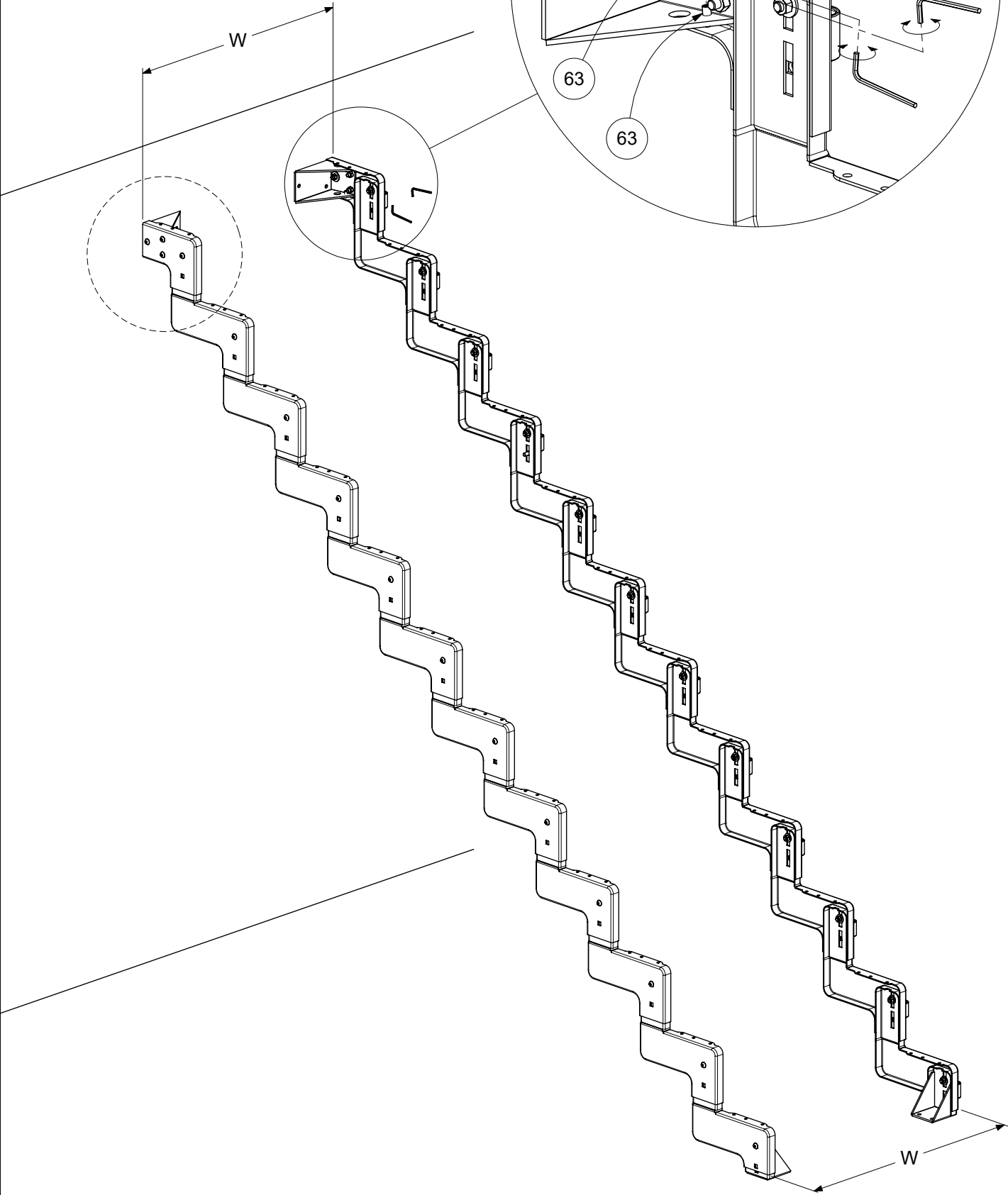
A

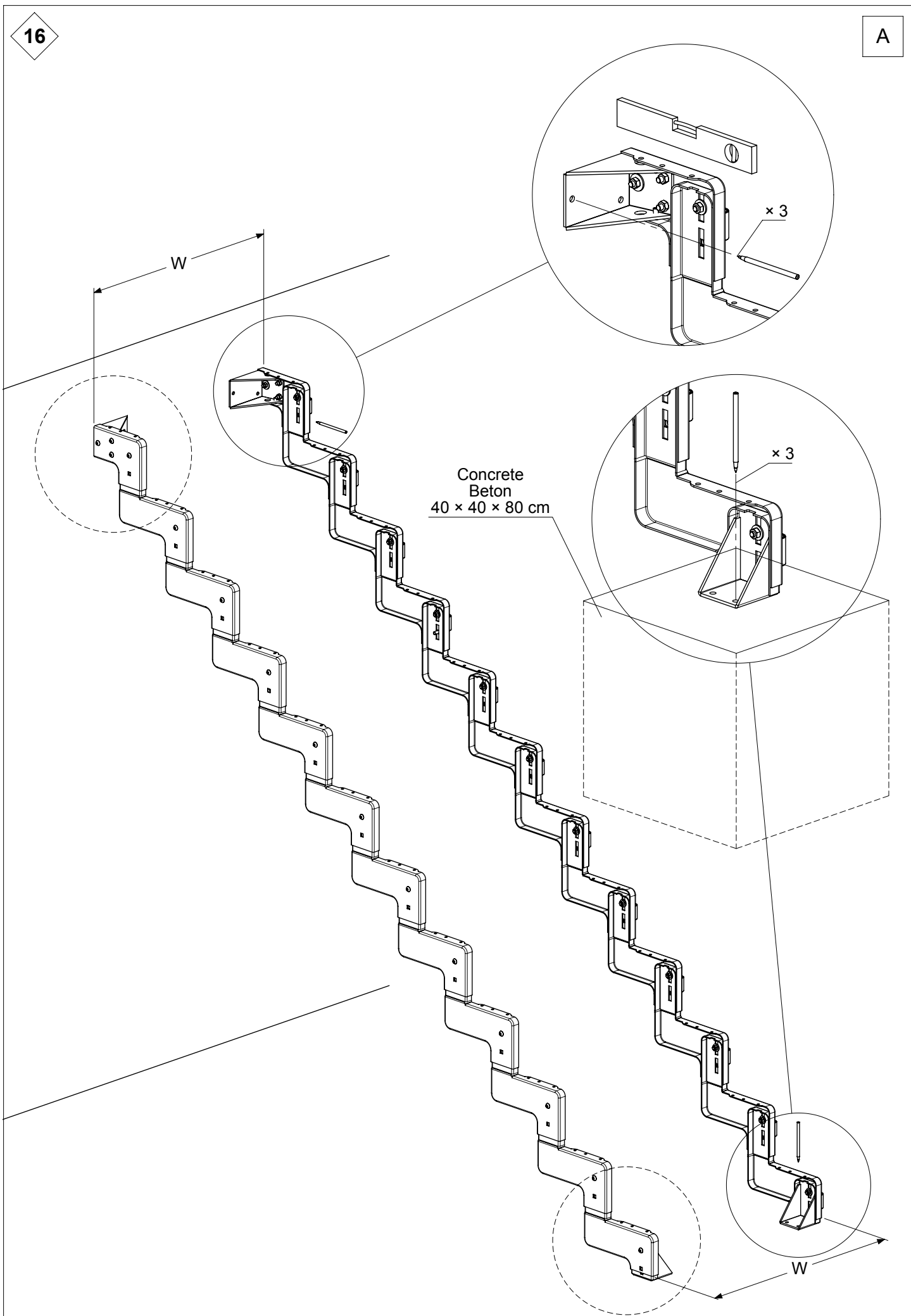


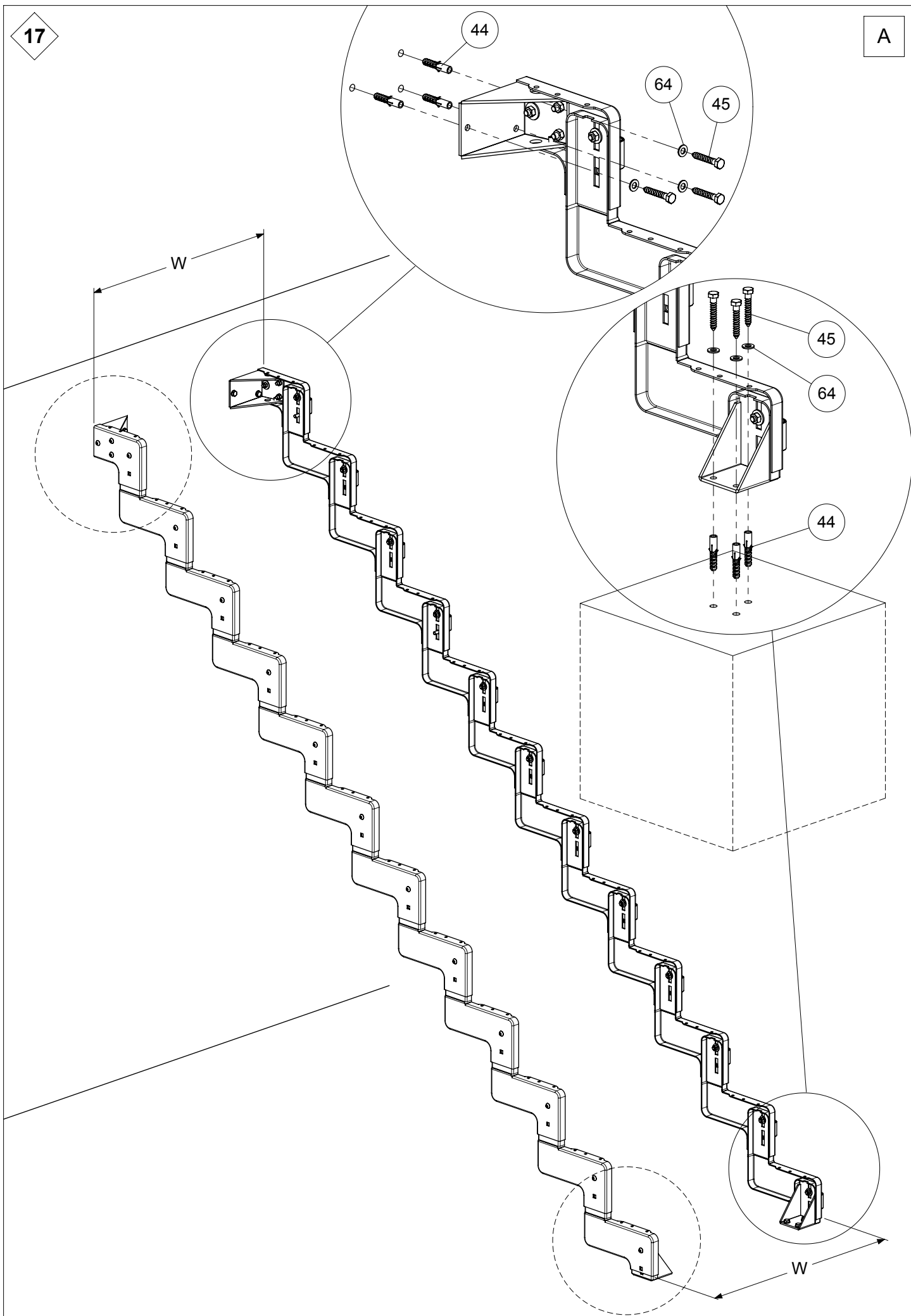
15

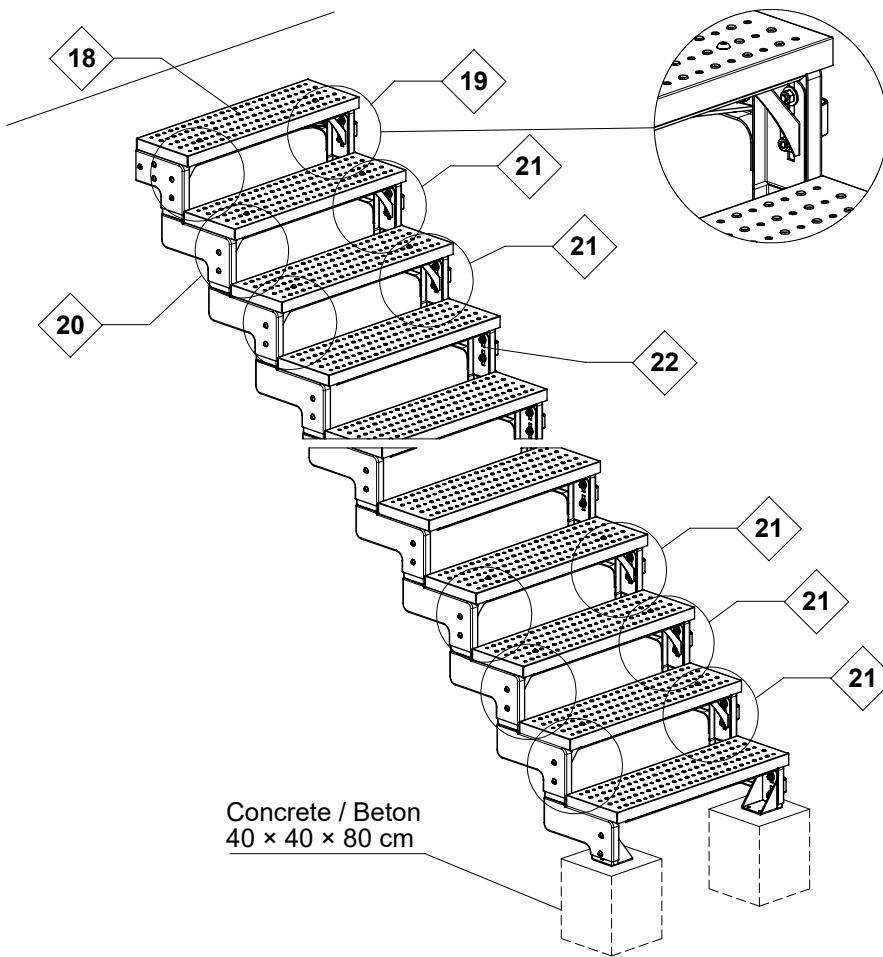
A


Stufe / Step	W
80 cm	803 mm
100 cm	1003 mm





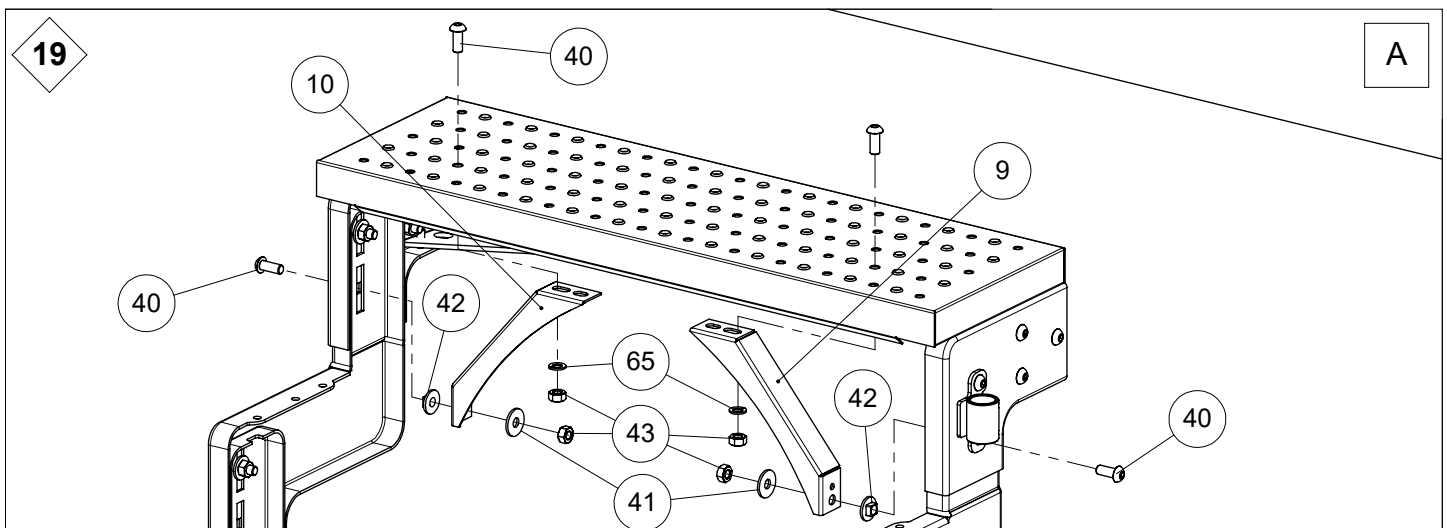
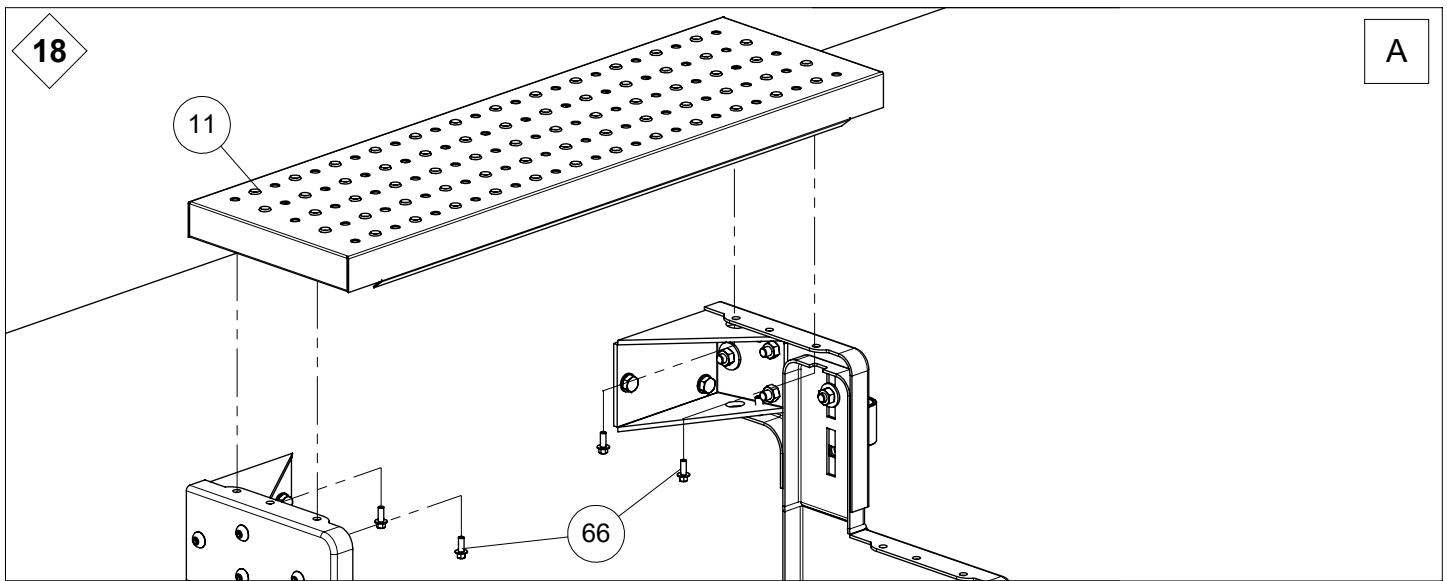
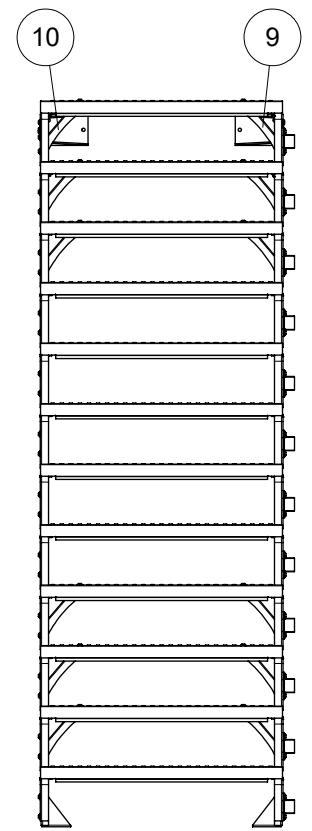






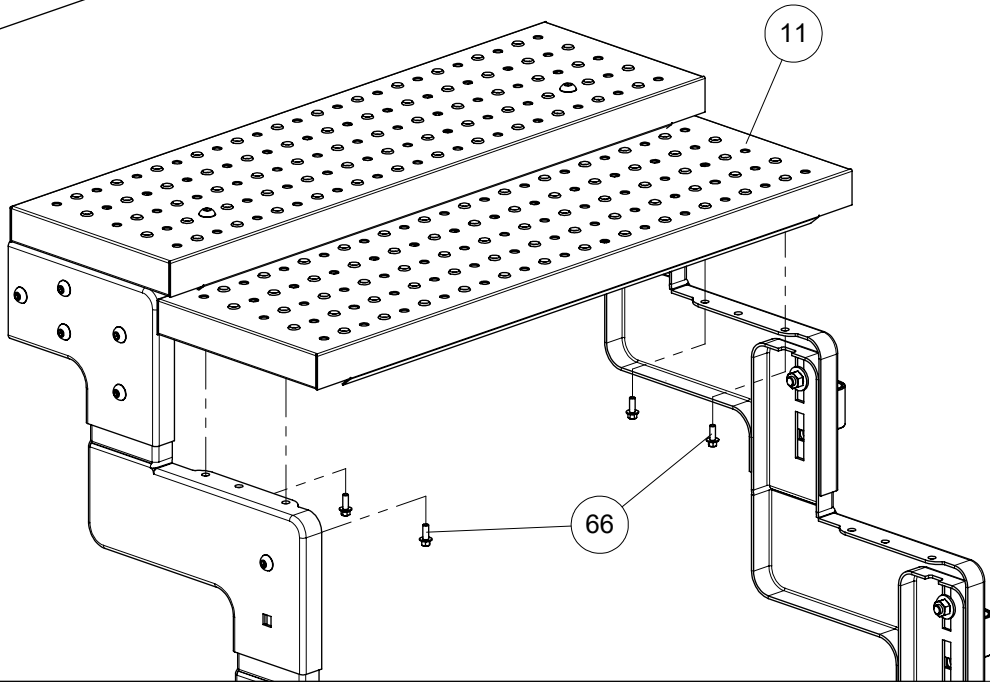
If more than  
6 steps:  
Add  
10 + 9

Wenn mehr als  
6 Stufen:  
10 + 9  
hinzufügen



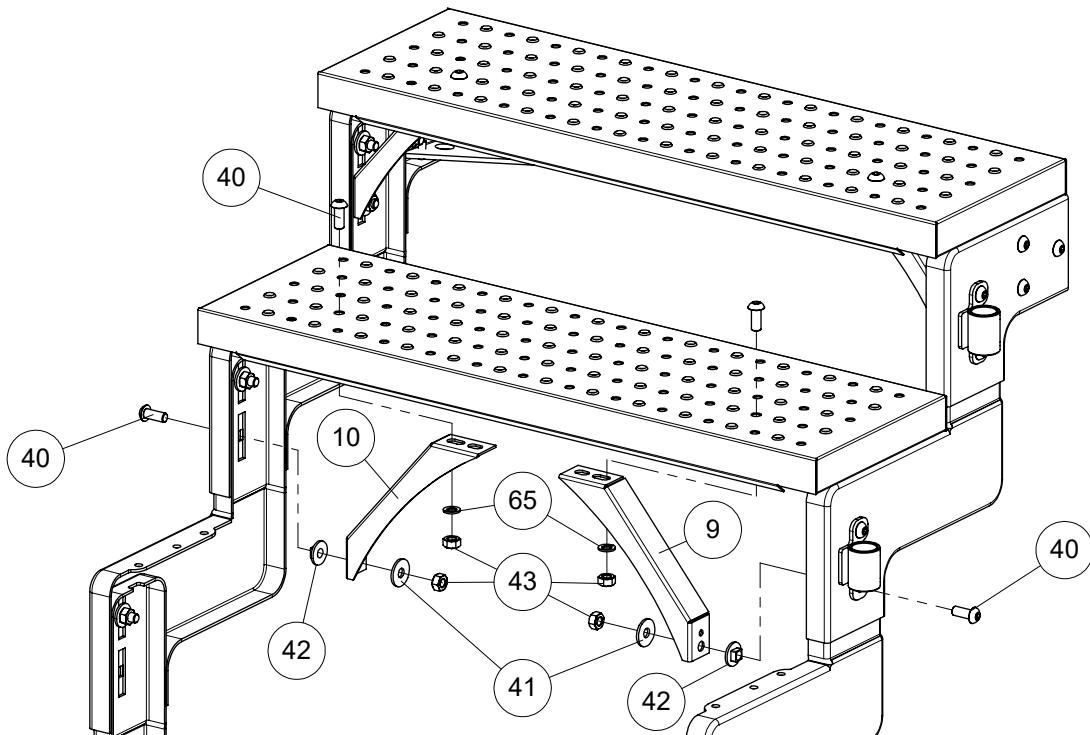
20

A



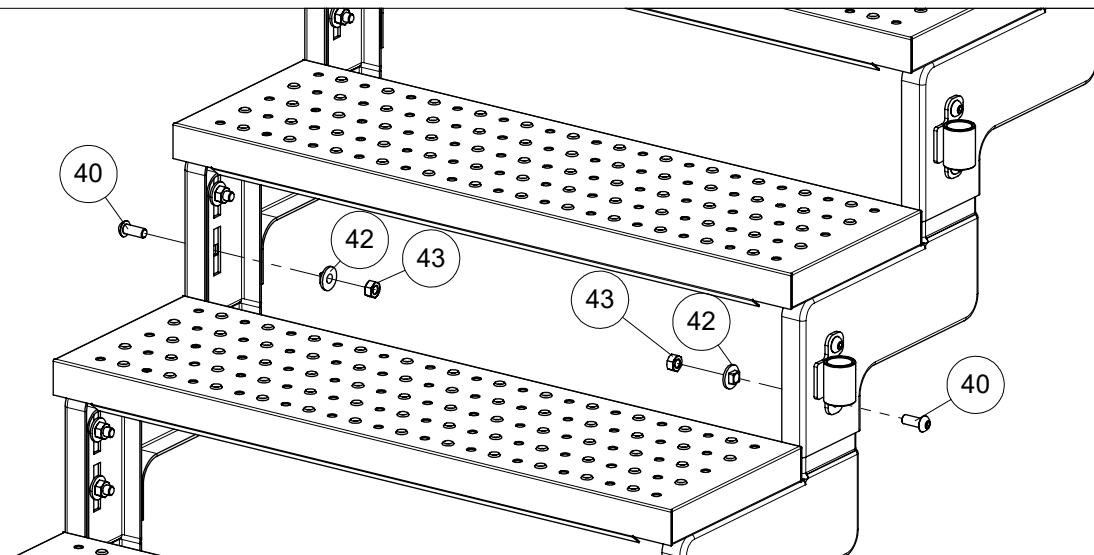
21

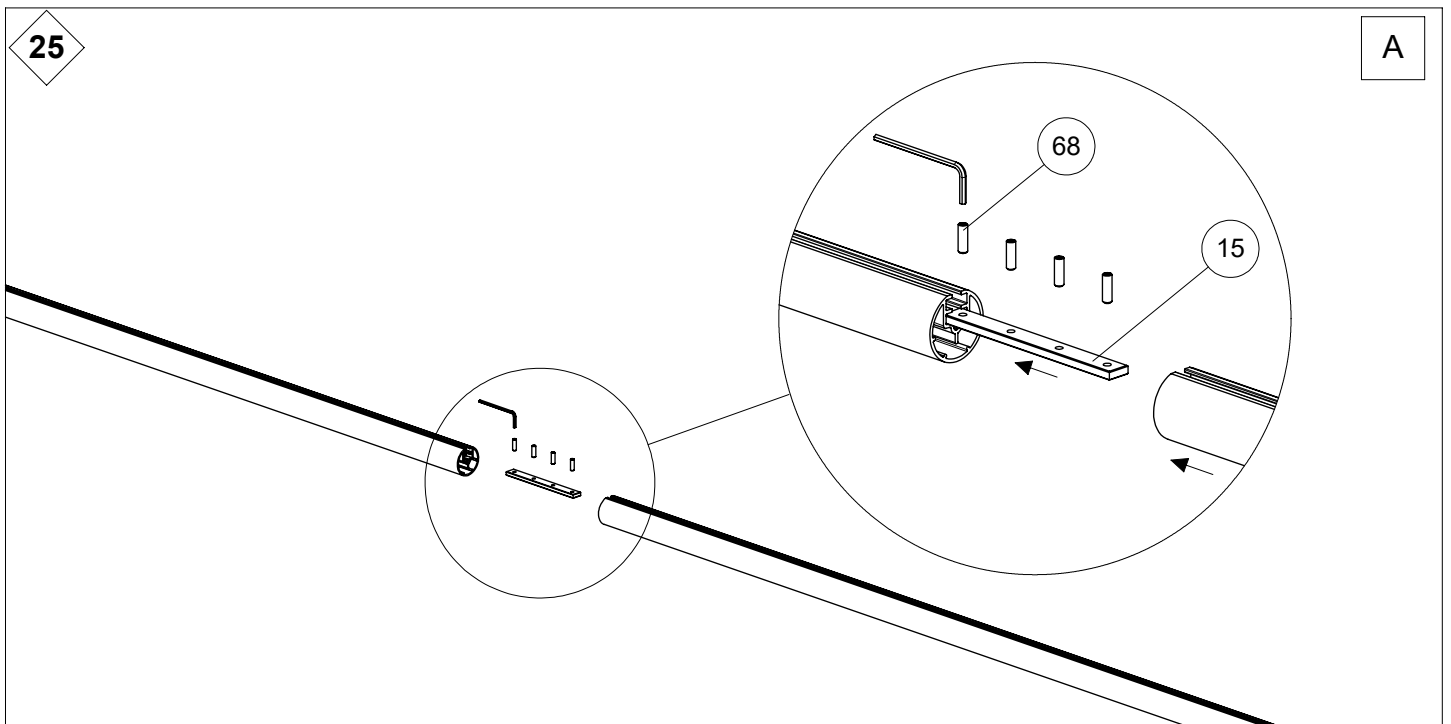
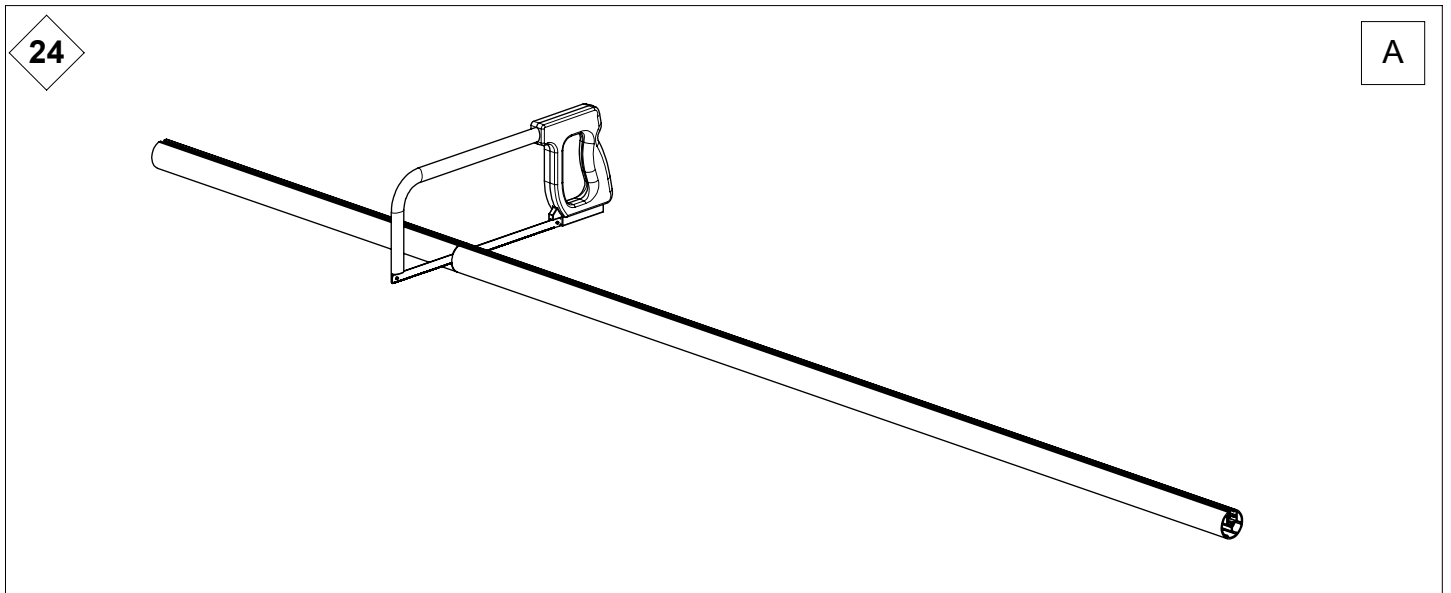
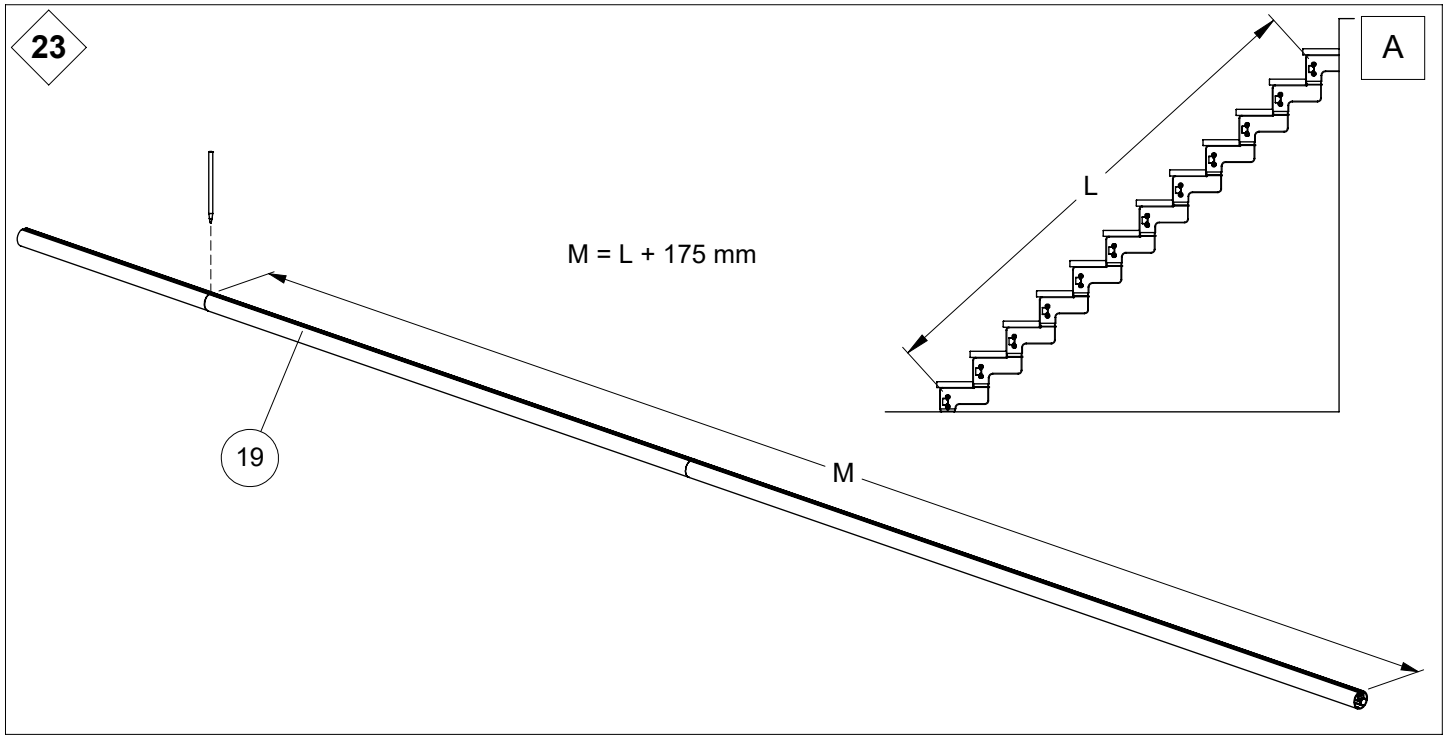
A

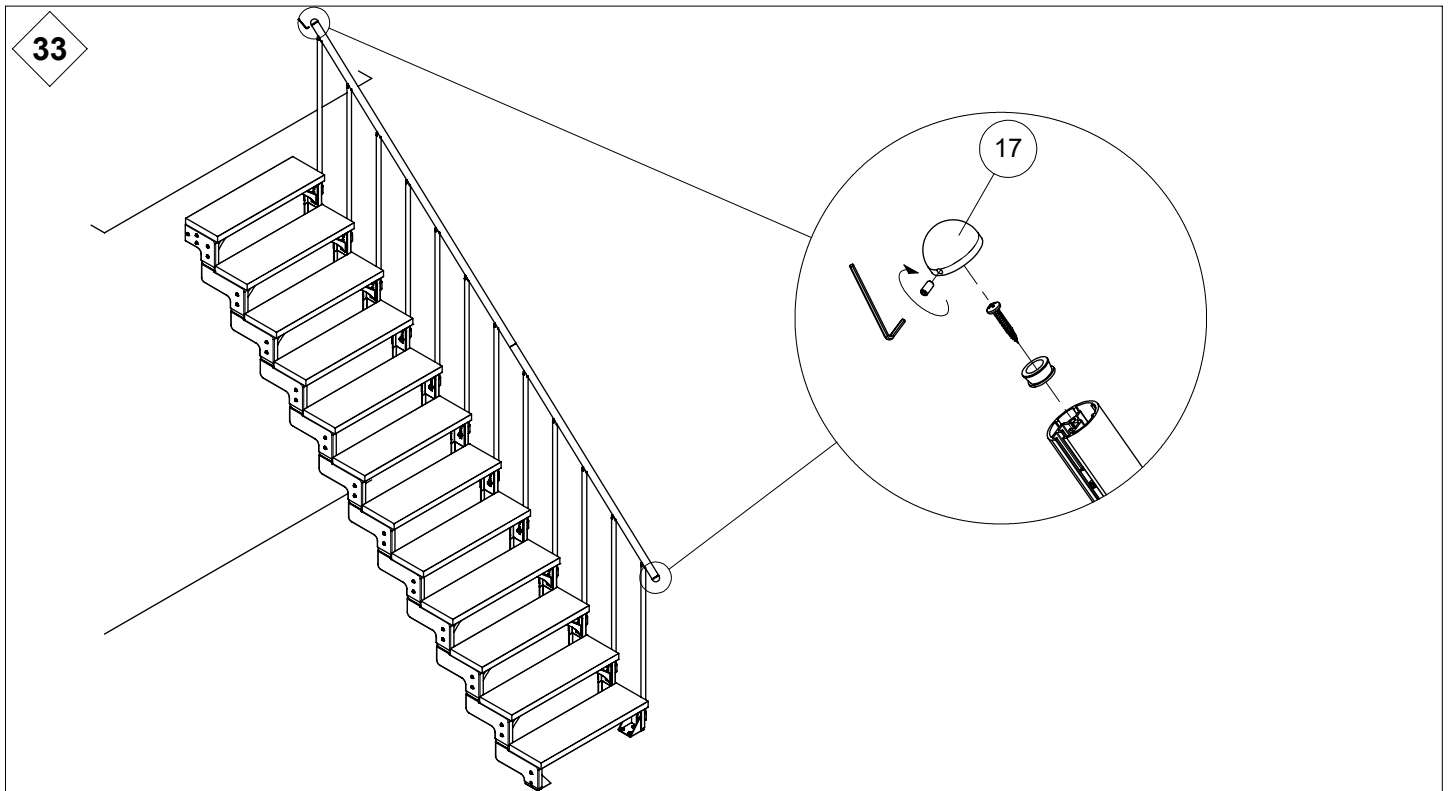
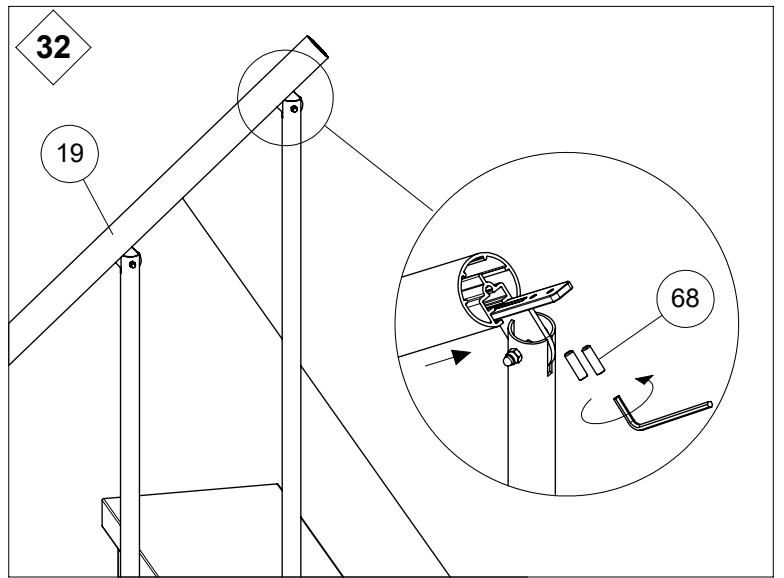
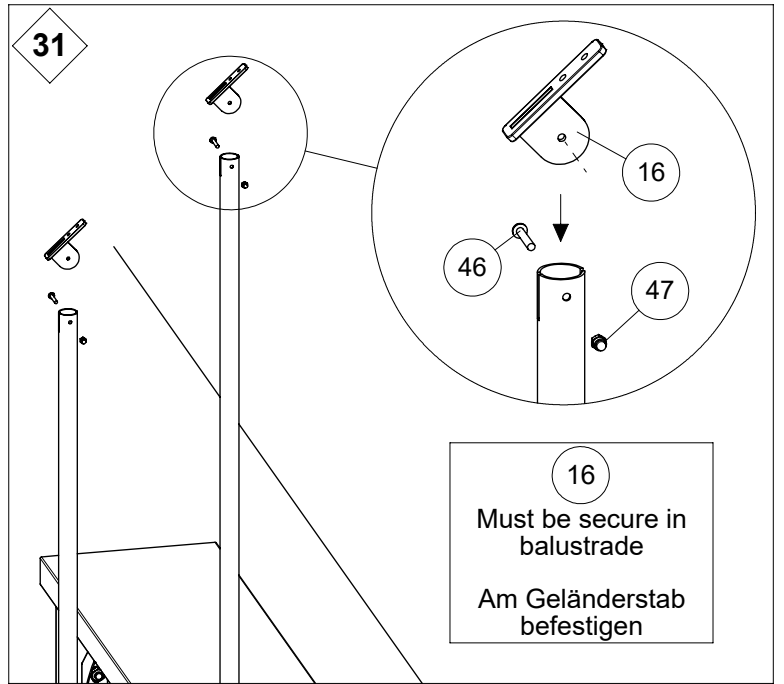
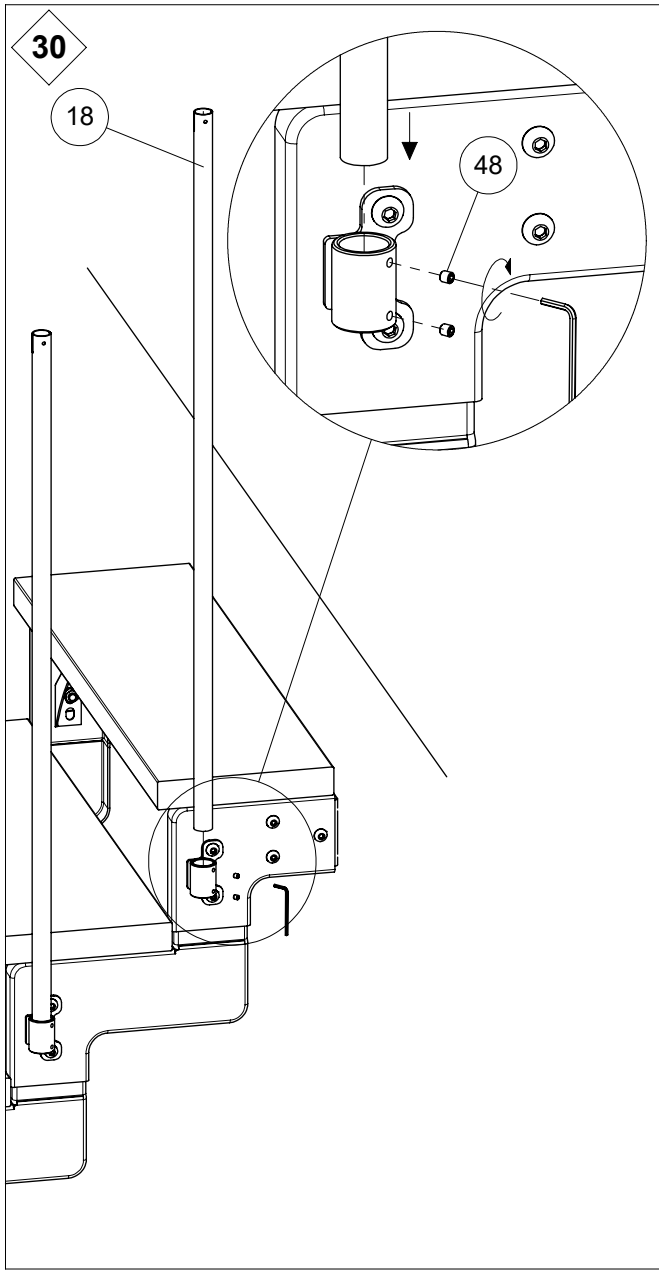


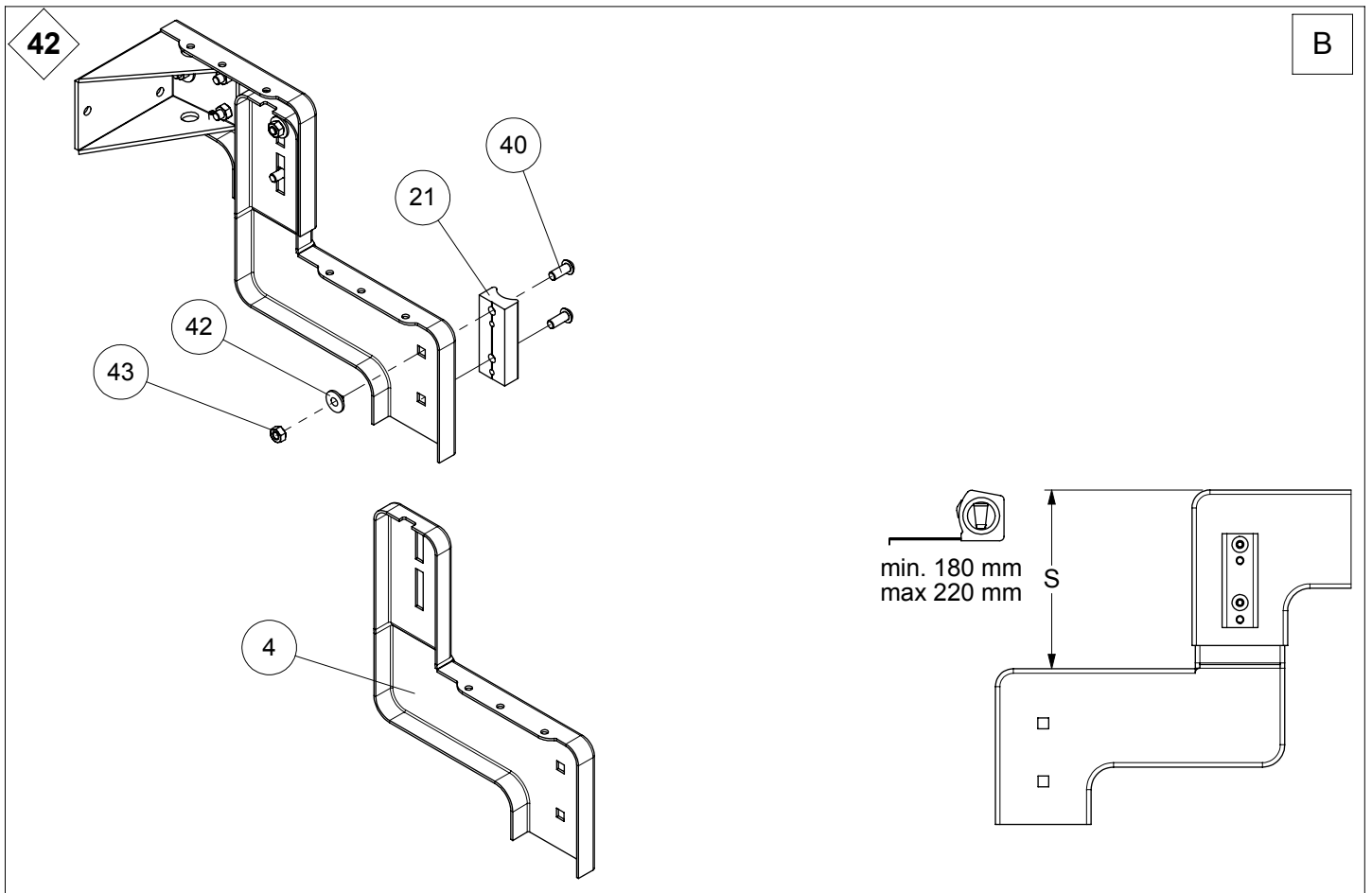
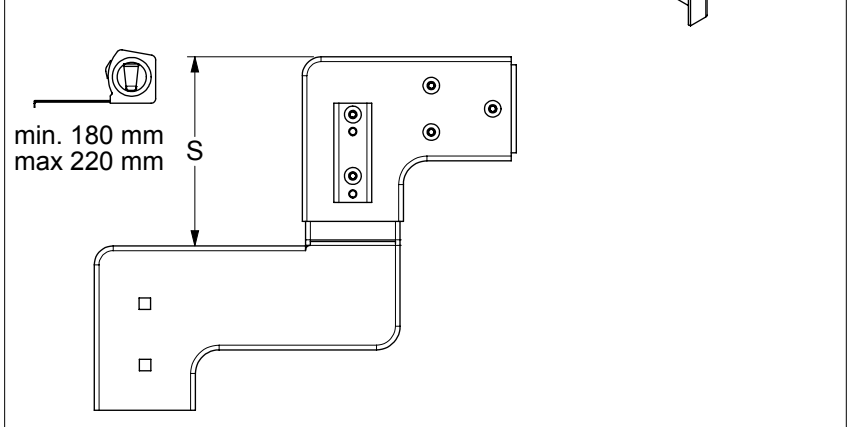
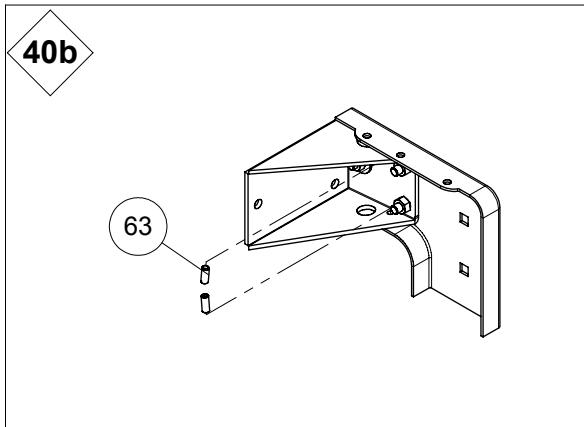
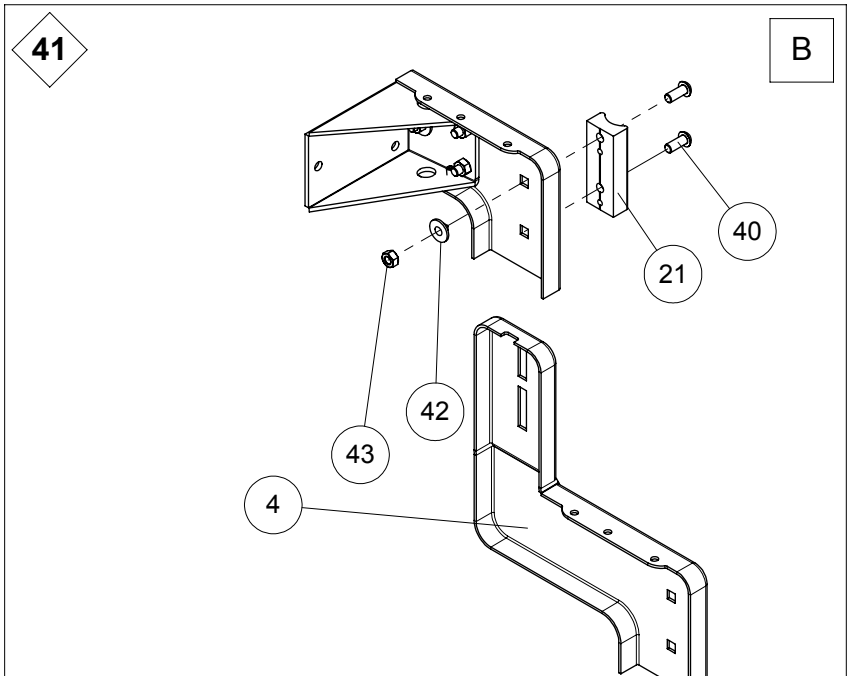
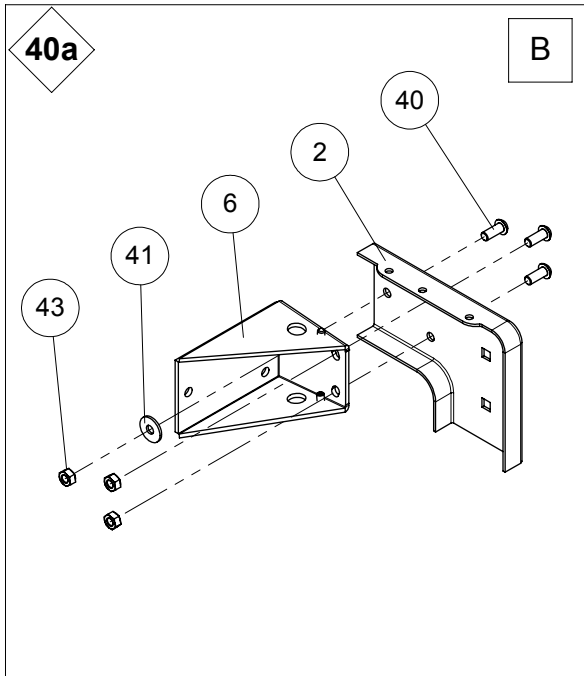
22

A



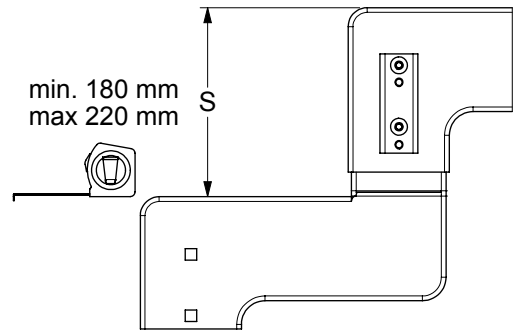
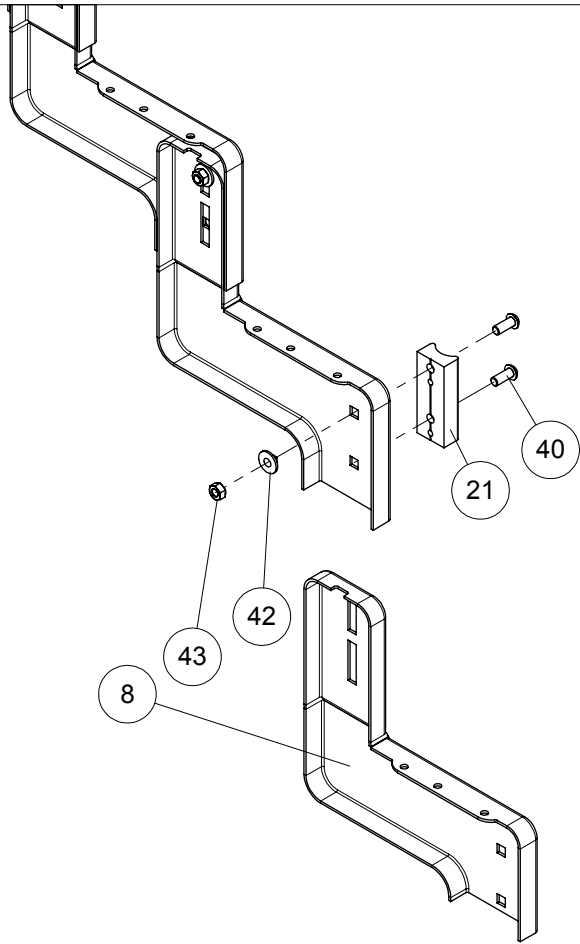






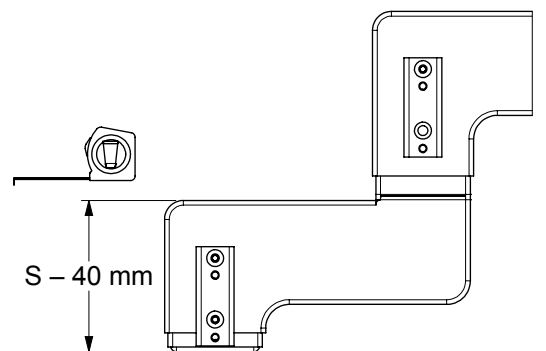
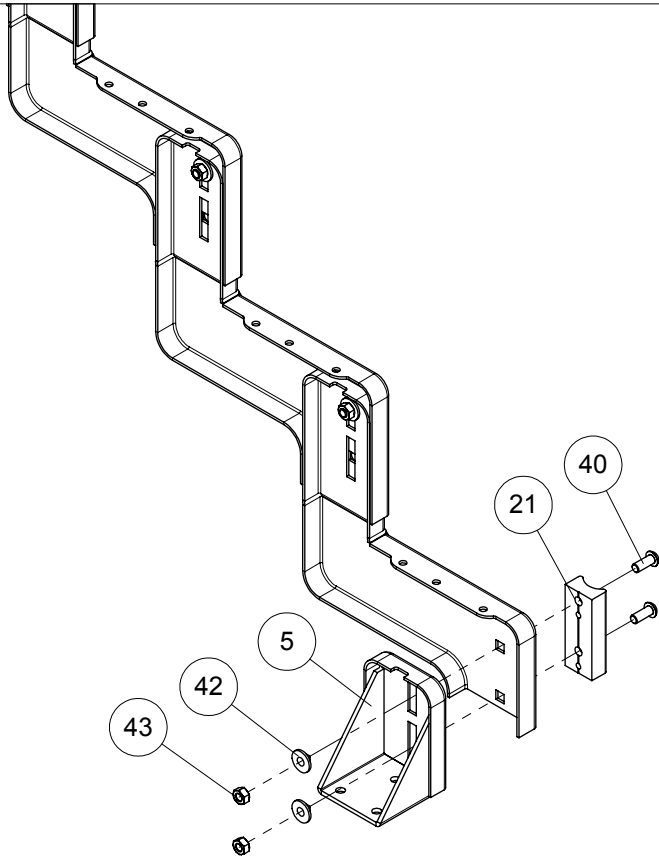
43

B



44

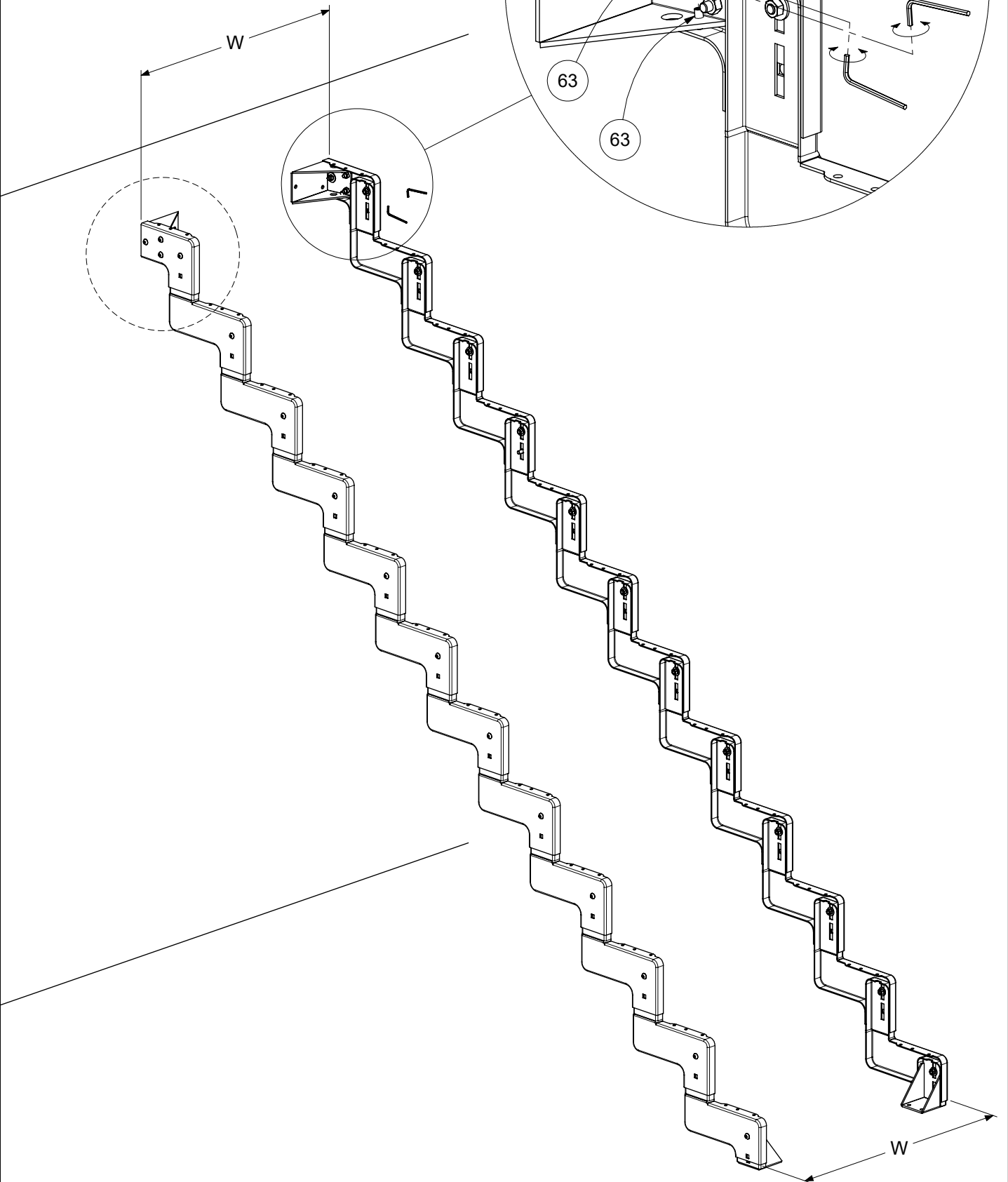
B

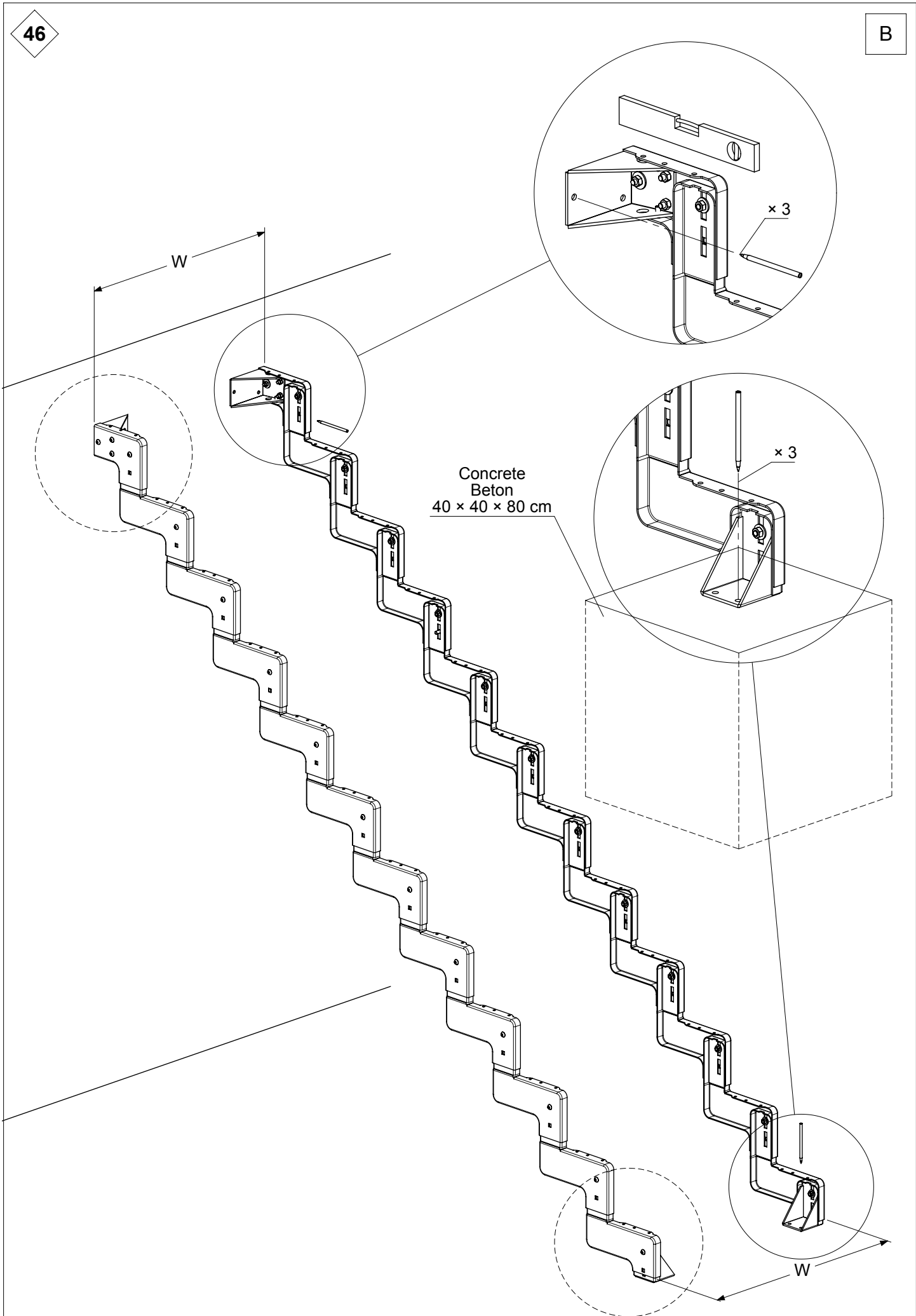


45

B

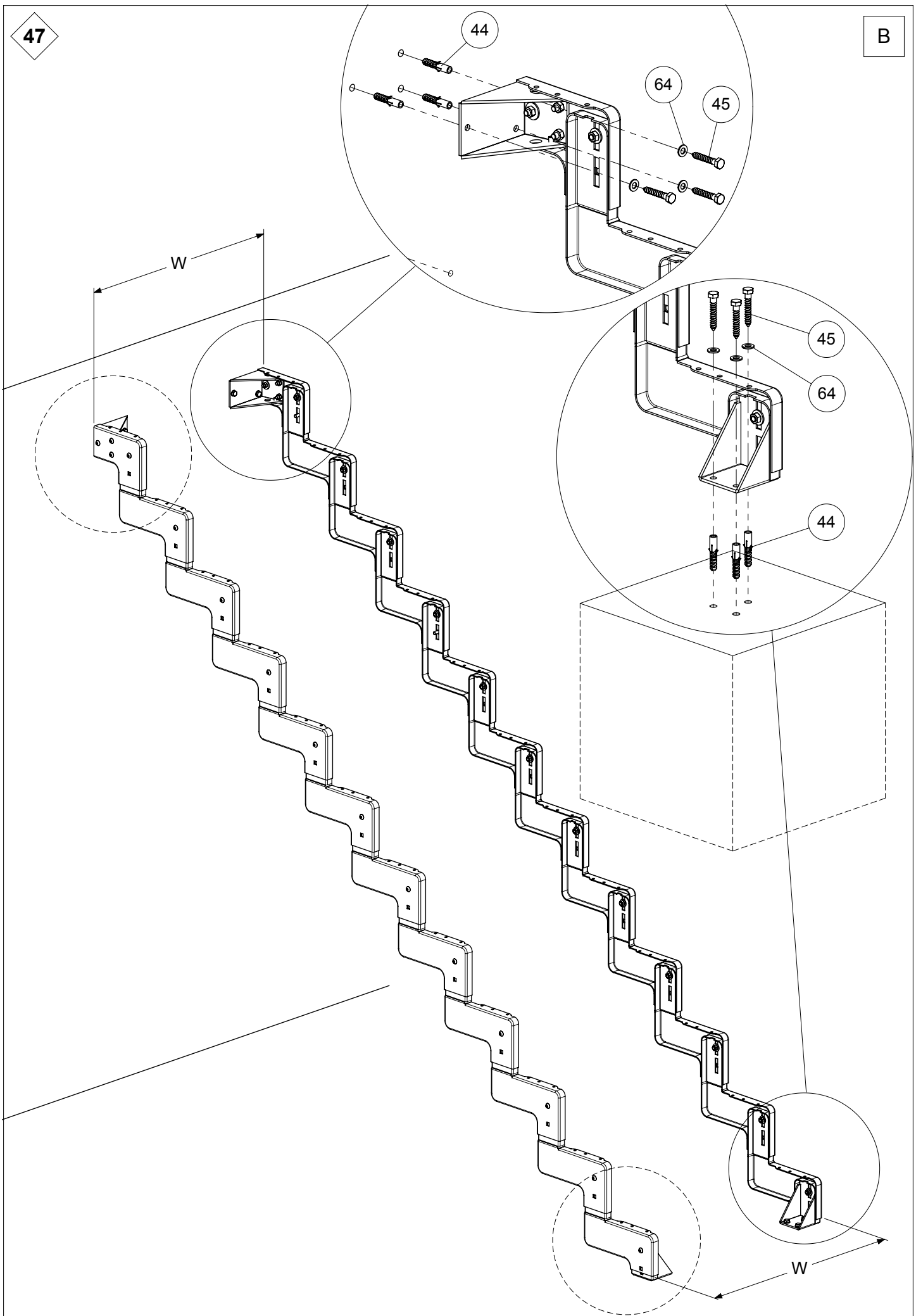
Stufe / Step	W
80 cm	803 mm
100 cm	1003 mm

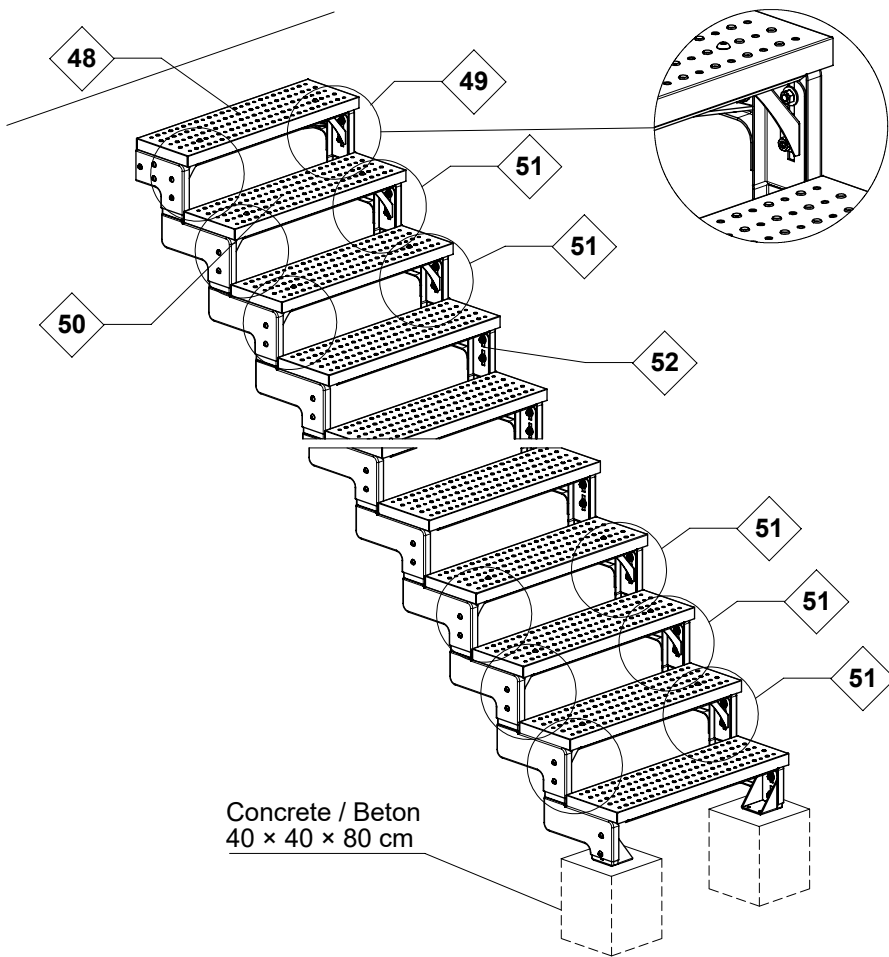





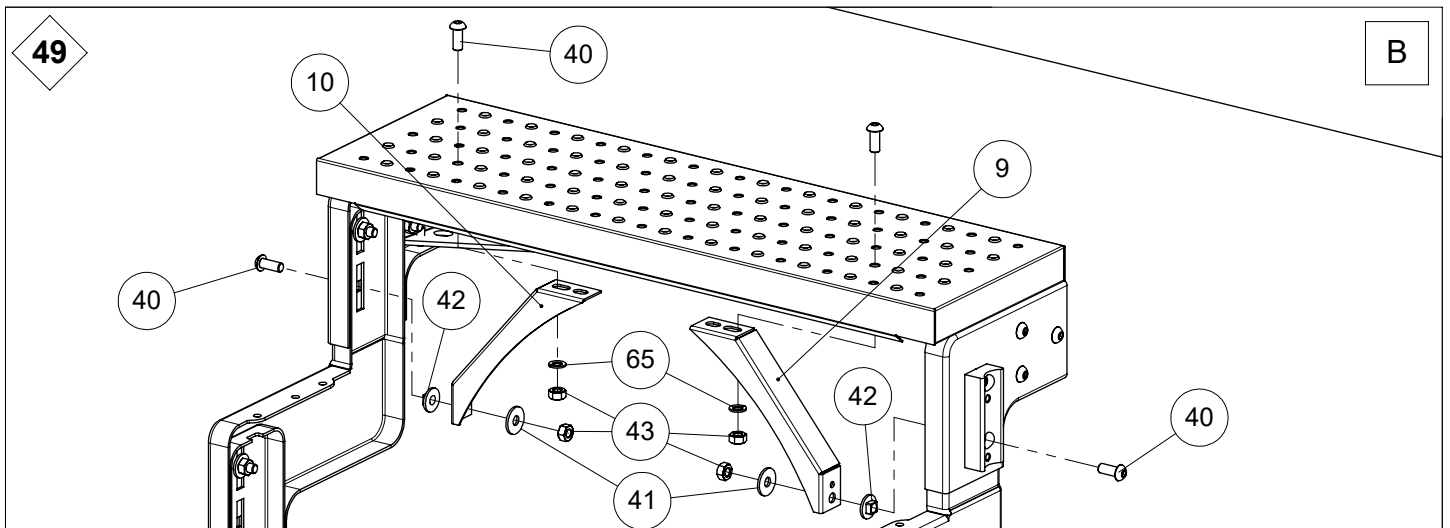
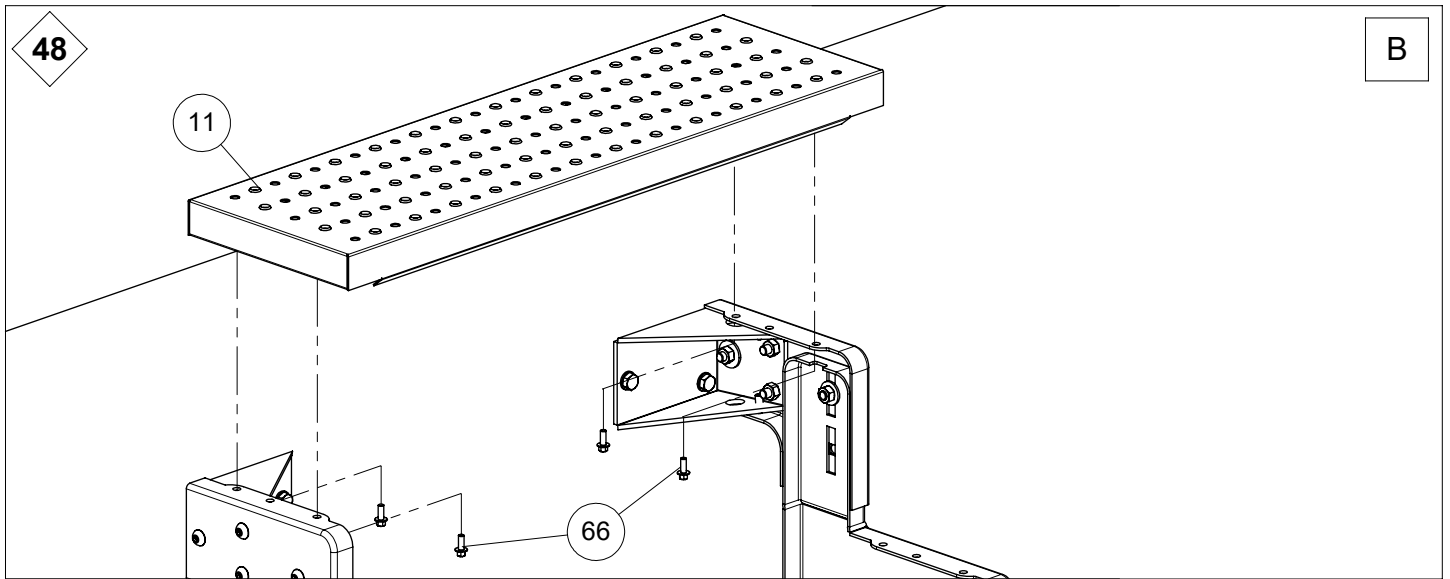
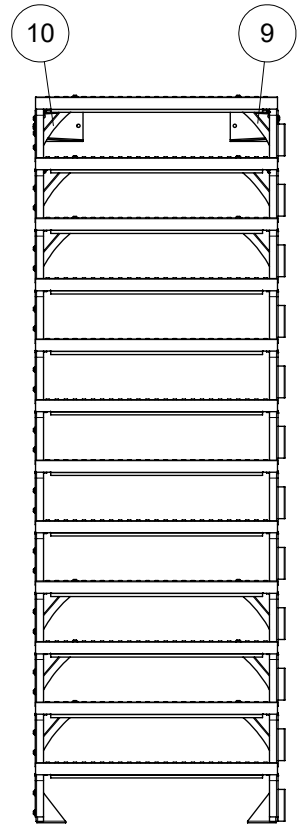
47

B



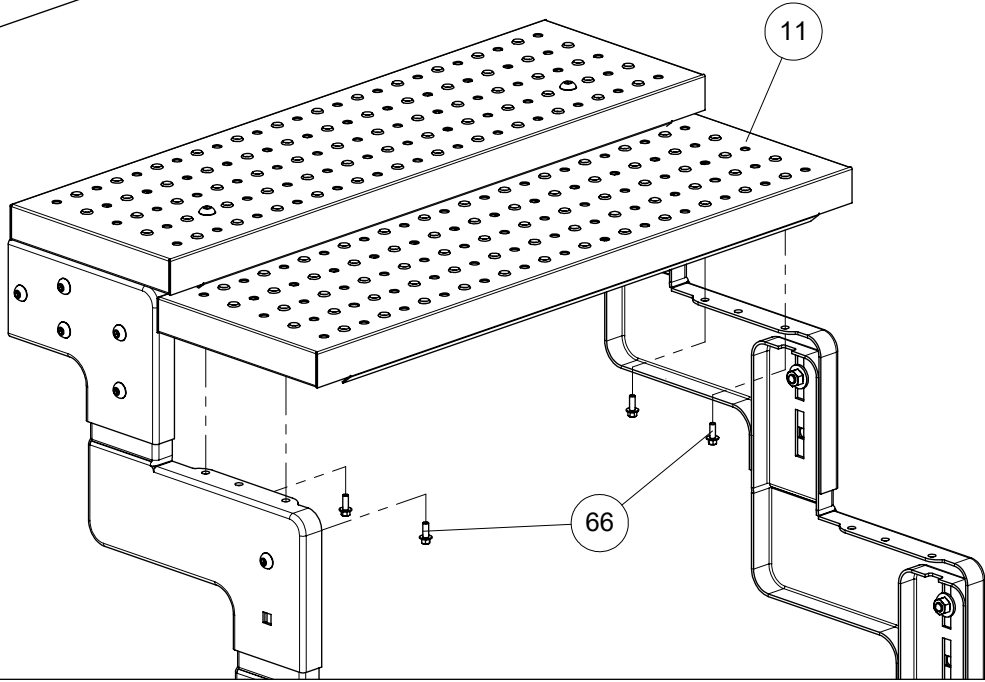


  
 If more than  
6 steps:  
Add  
10 + 9  
 Wenn mehr als  
6 Stufen:  
10 + 9  
hinzufügen



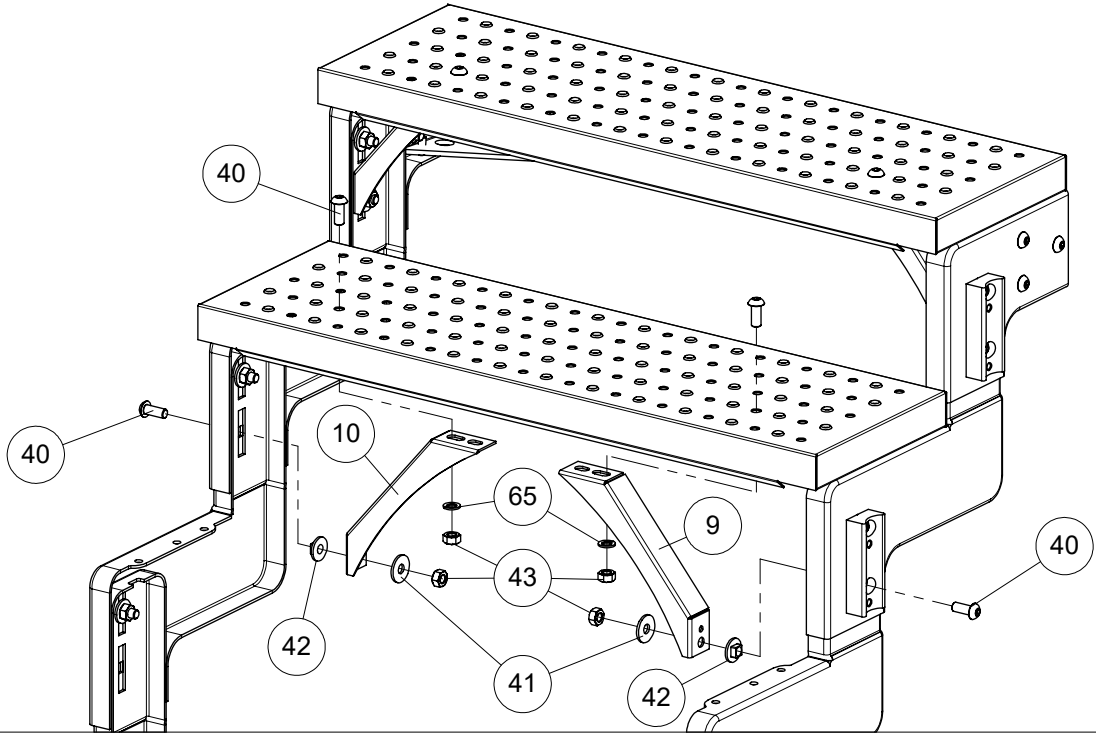
50

B



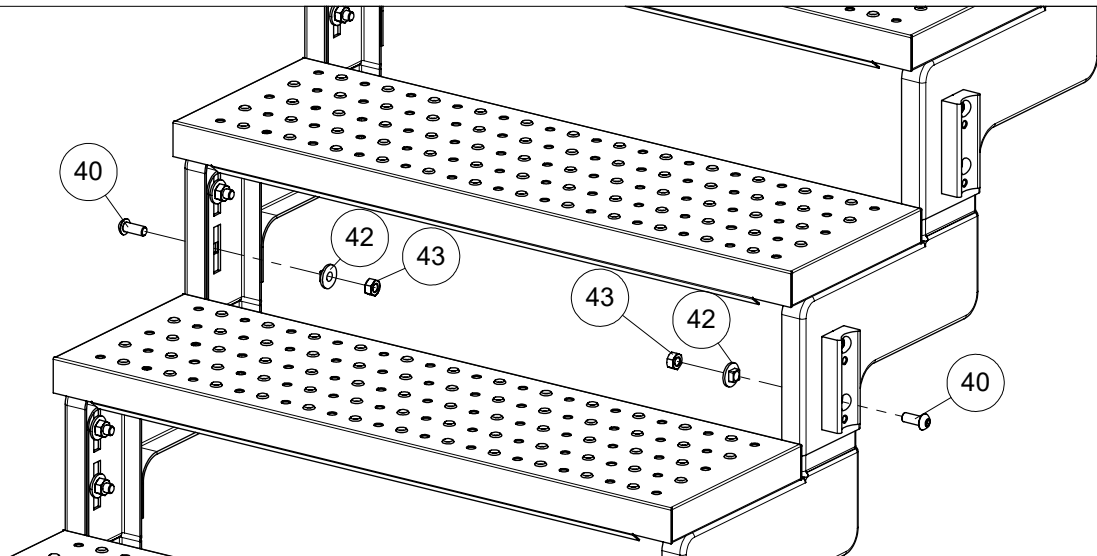
51

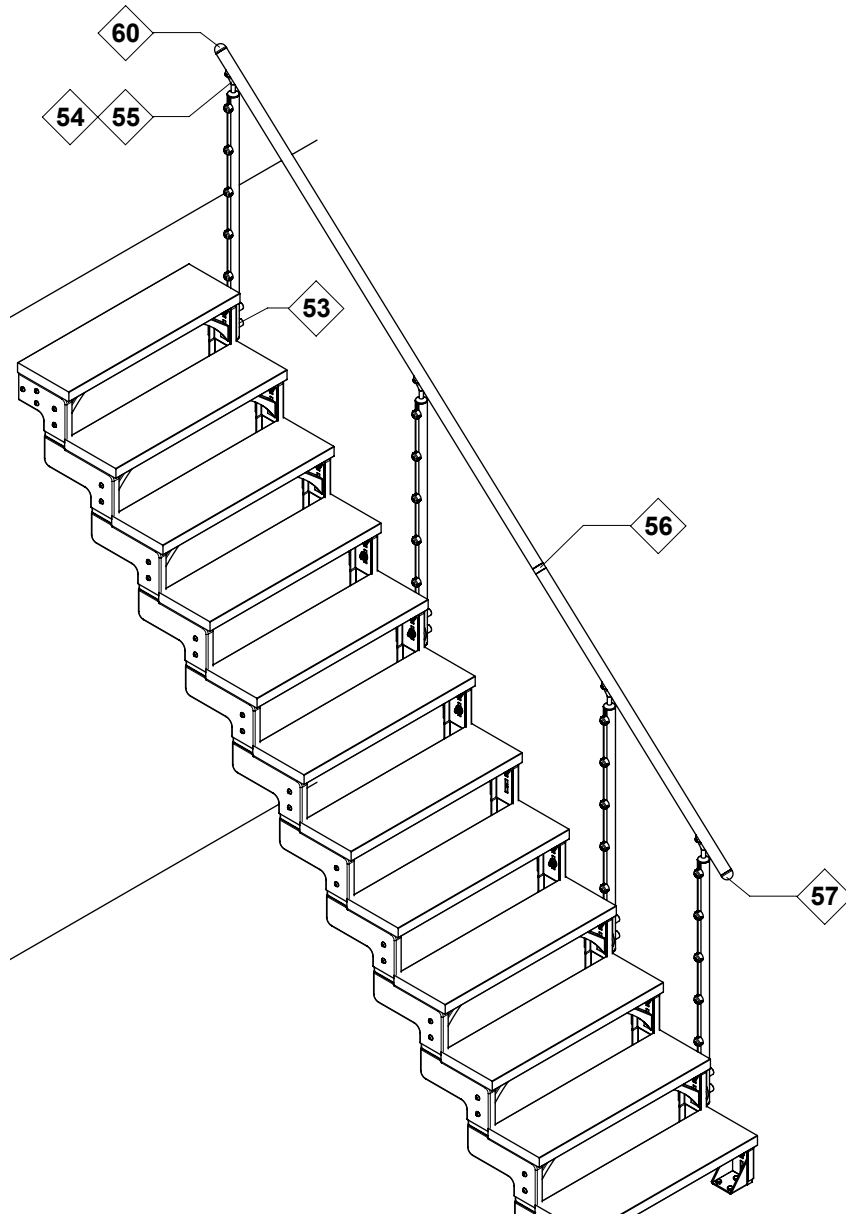
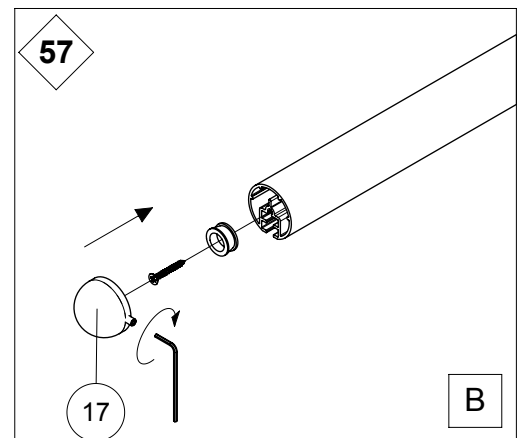
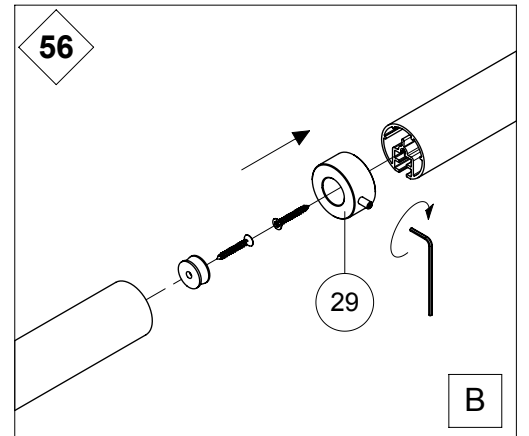
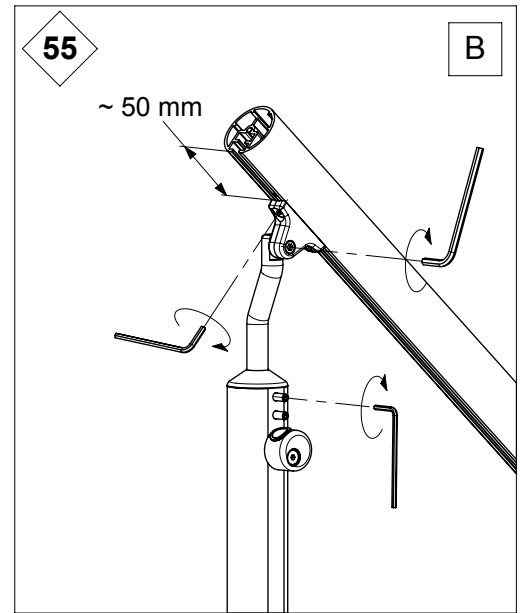
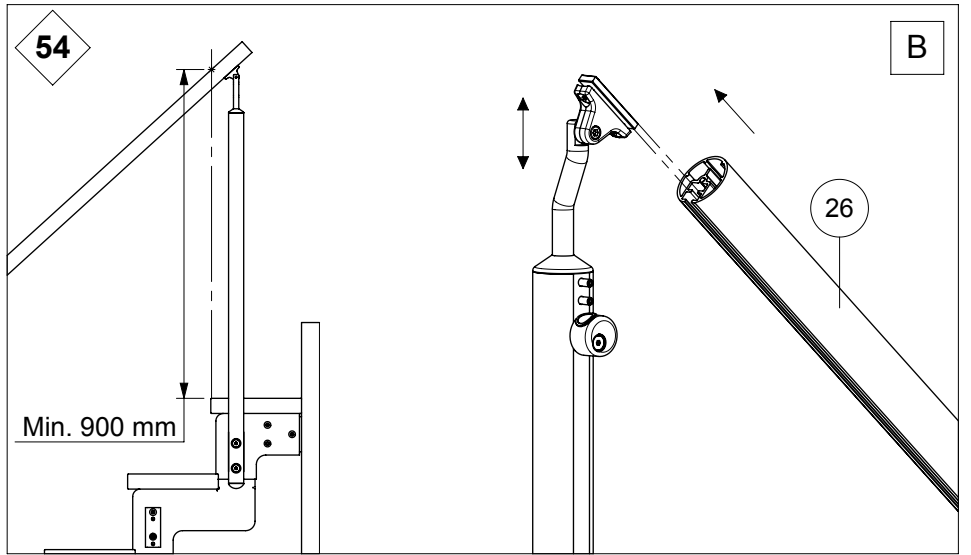
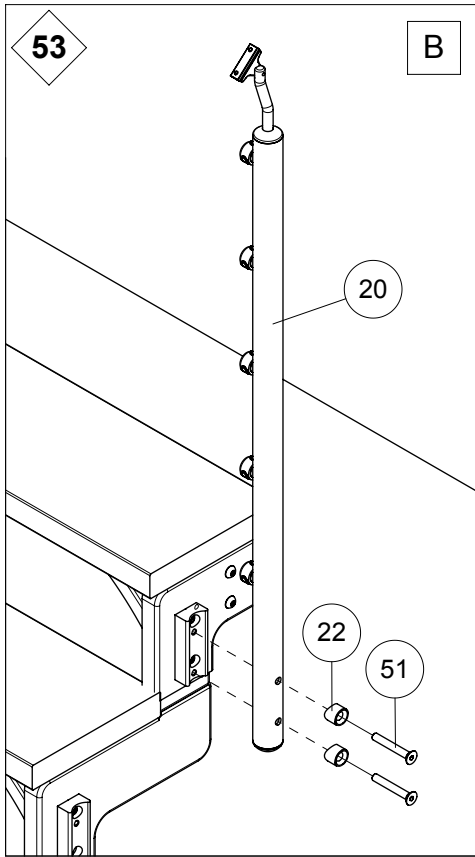
B

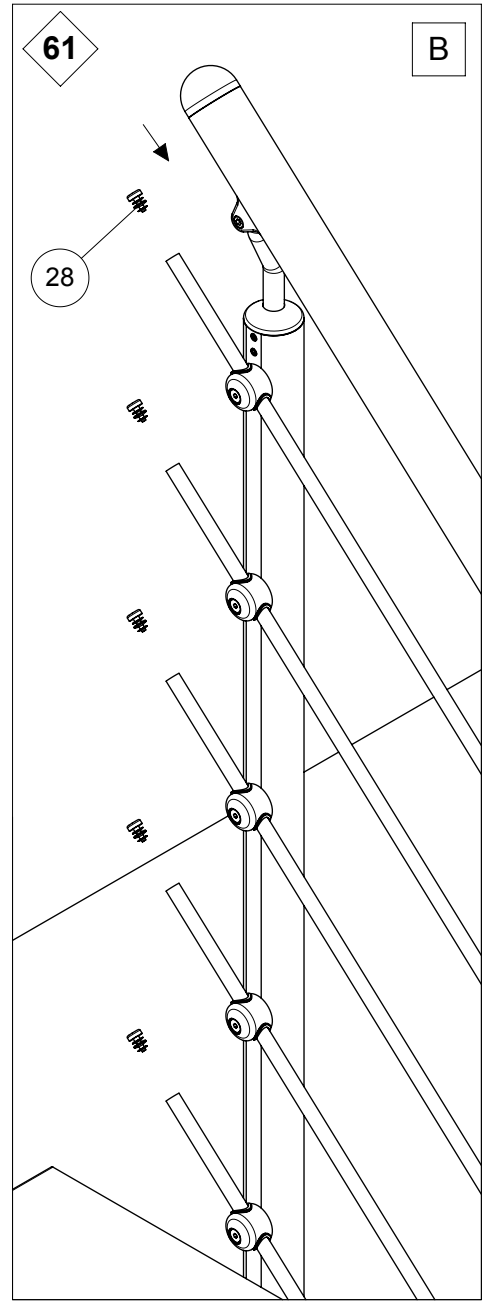
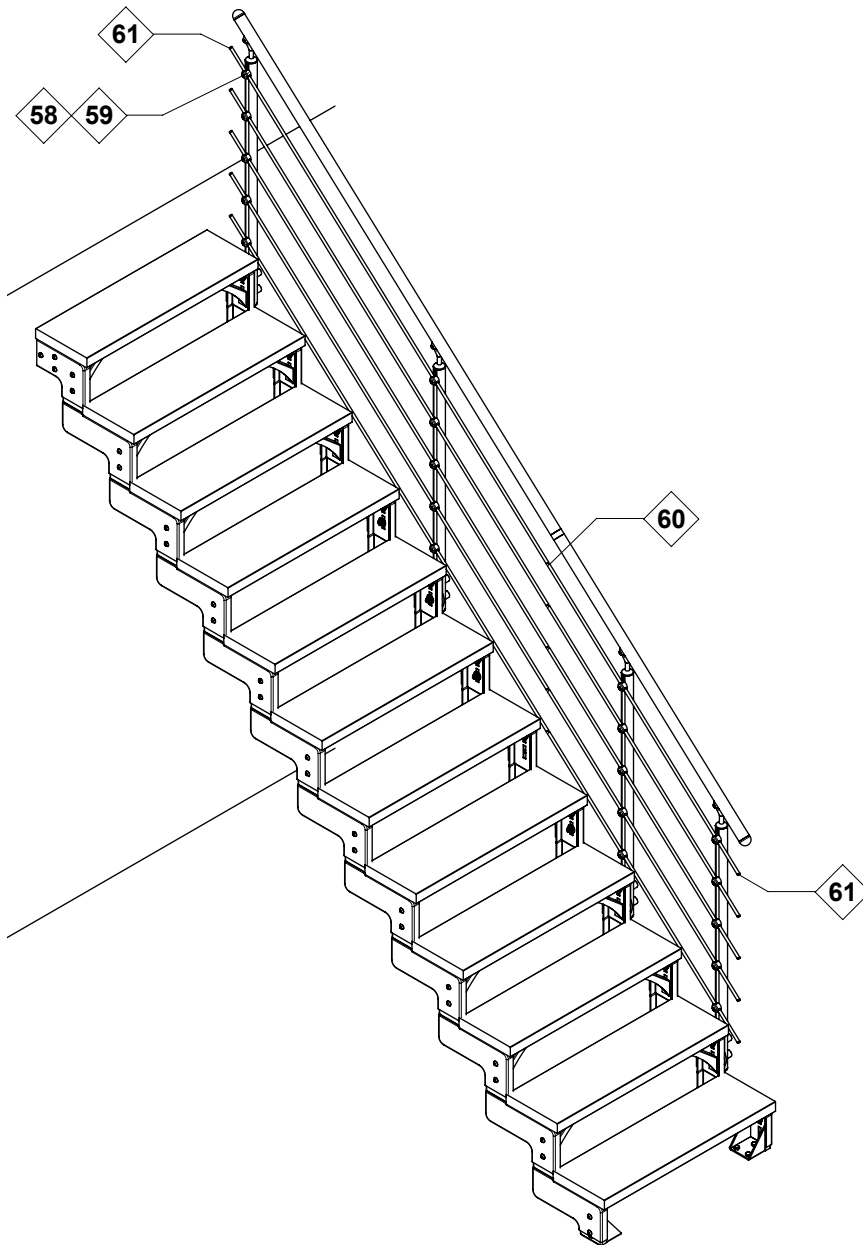
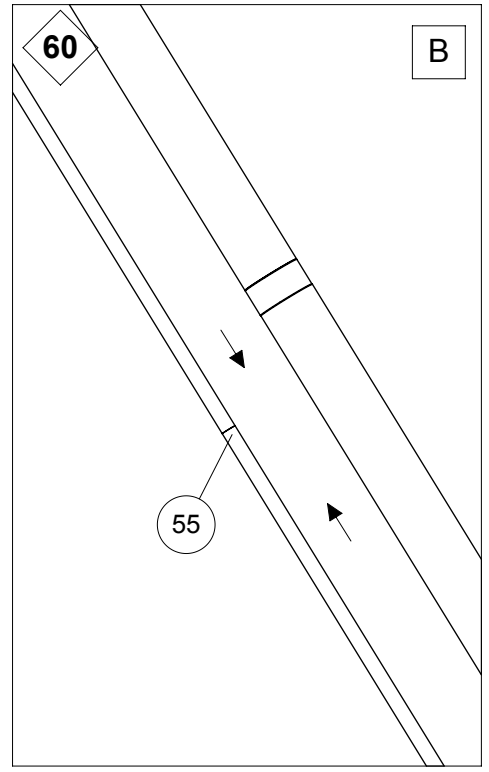
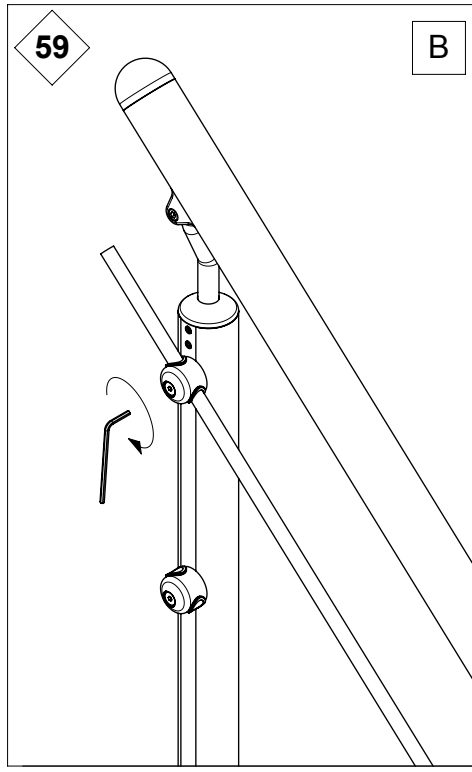
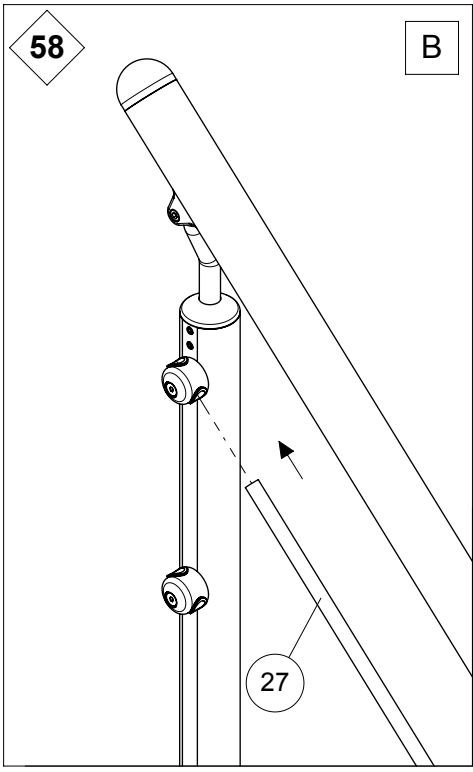


52

B



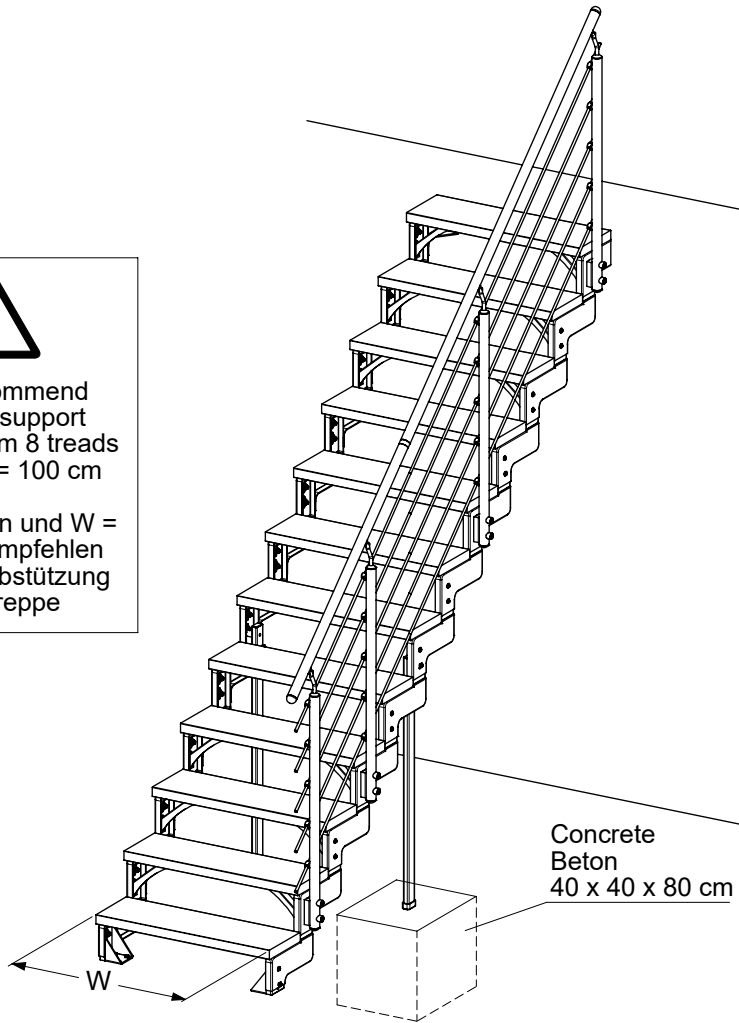






We recommend  
using a support  
column from 8 treads  
and if  $W = 100$  cm

Ab 8 Stufen und  $W =$   
100 cm empfehlen  
wir eine Abstützung  
der Treppe



Concrete  
Beton  
40 x 40 x 80 cm