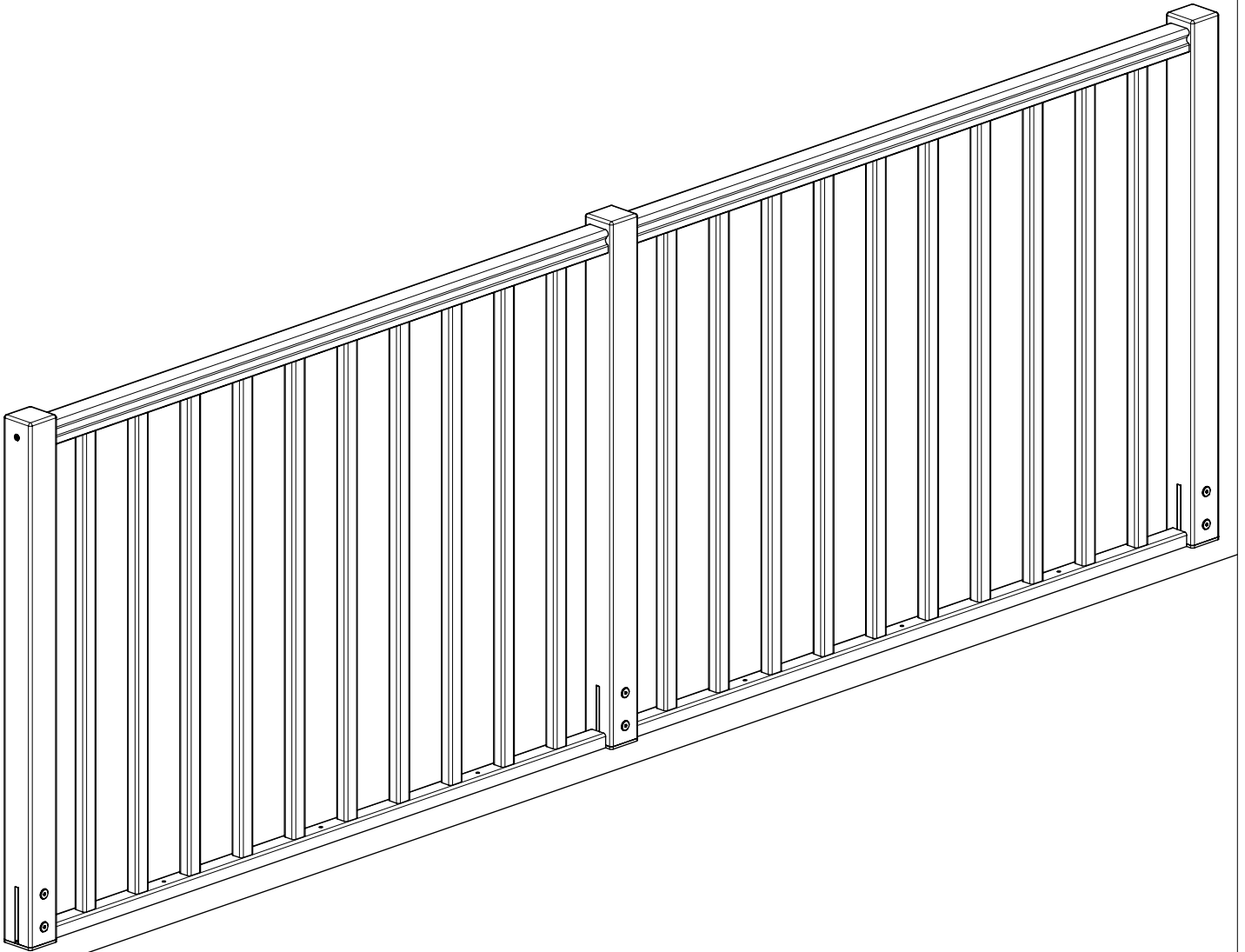
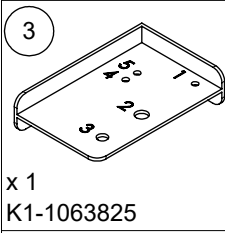


MADEIRA

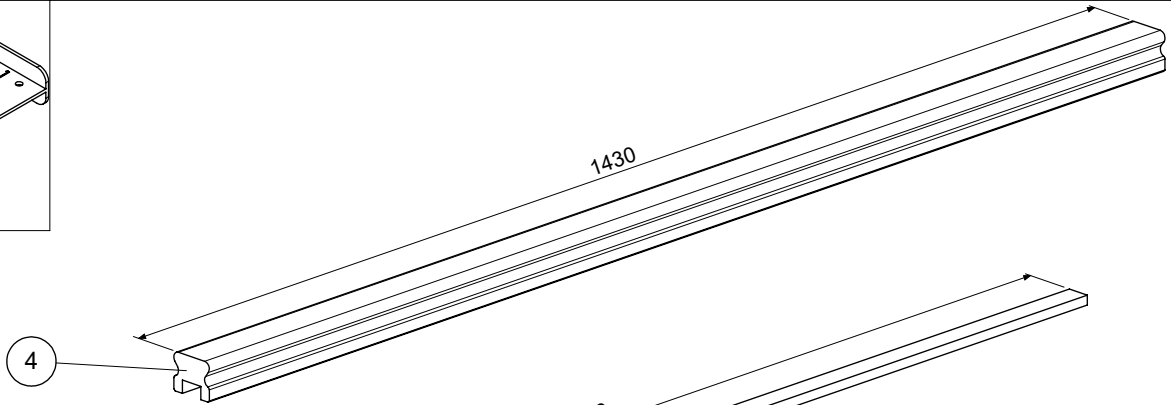
*Beech / Buche / Hêtre / Beuk / Baya
Oak / Eiche / Chêne / Eik / Roble*



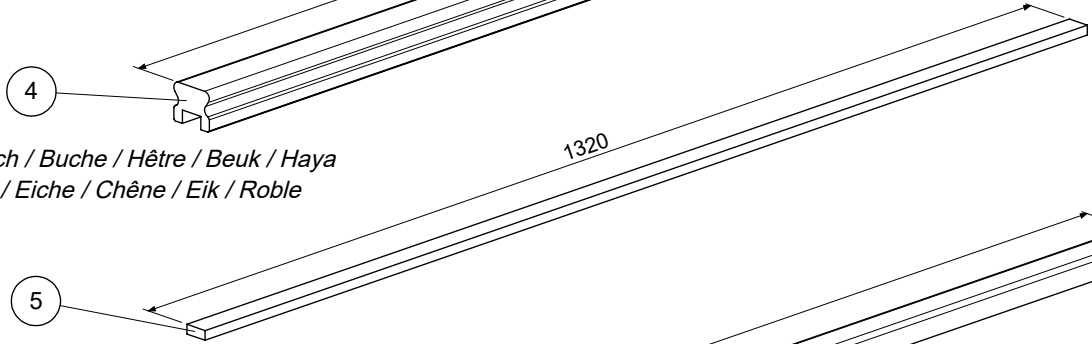
1063810
Beech / Buche / Hêtre / Beuk / Baya
1063820
Oak / Eiche / Chêne / Eik / Roble



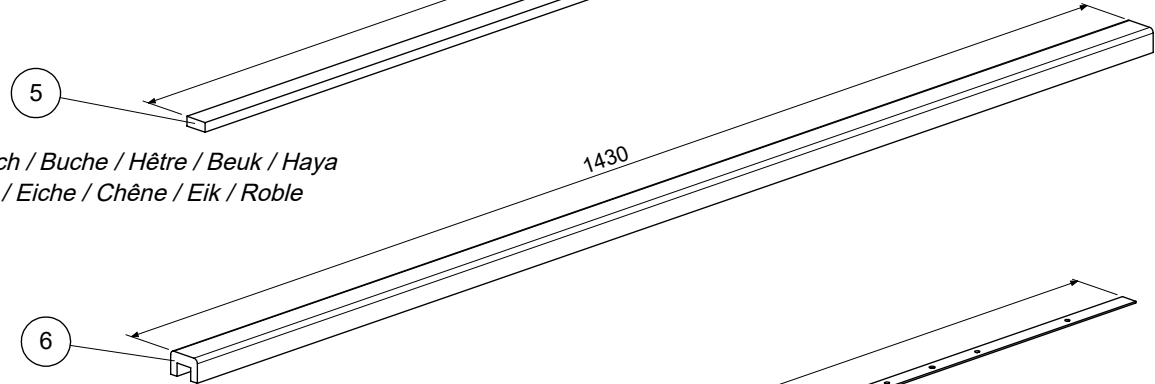
x 1
K1-1063825



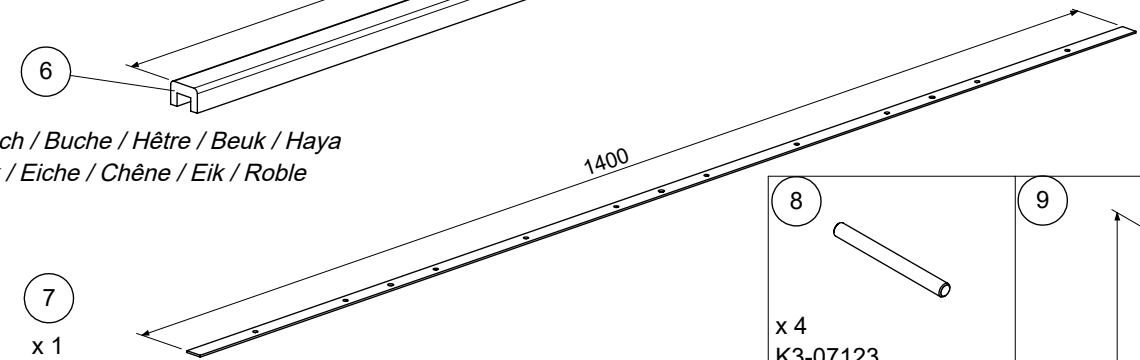
x 1
H3-34835 *Beech / Buche / Hêtre / Beuk / Haya*
H3-36835 *Oak / Eiche / Chêne / Eik / Roble*



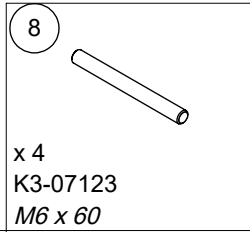
x 1
H3-34837 *Beech / Buche / Hêtre / Beuk / Haya*
H3-36837 *Oak / Eiche / Chêne / Eik / Roble*



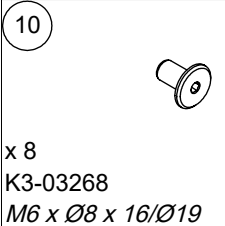
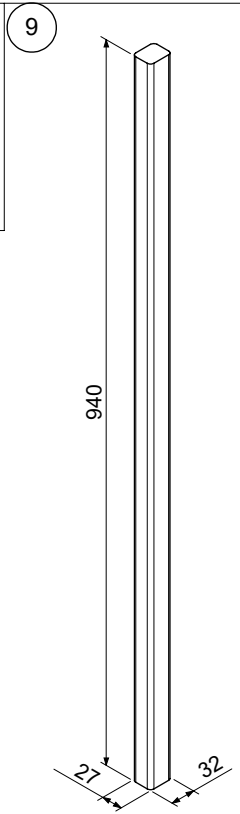
x 1
H3-34836 *Beech / Buche / Hêtre / Beuk / Haya*
H3-36836 *Oak / Eiche / Chêne / Eik / Roble*



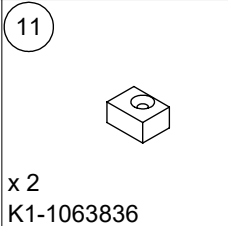
x 1
K1-1063837



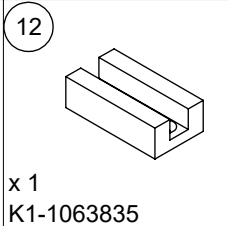
x 4
K3-07123
M6 x 60



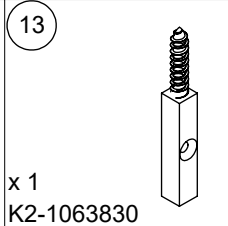
x 8
K3-03268
M6 x Ø8 x 16/Ø19



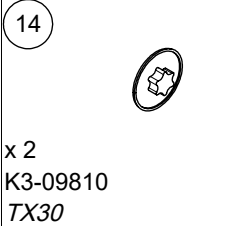
x 2
K1-1063836



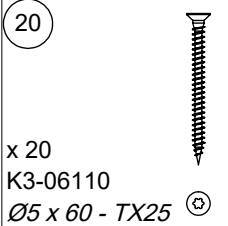
x 1
K1-1063835



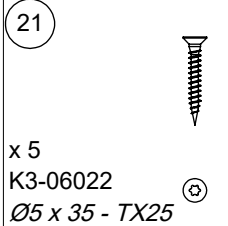
x 1
K2-1063830



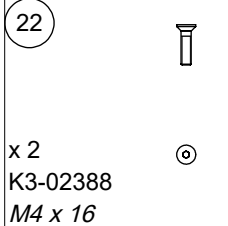
x 2
K3-09810
TX30



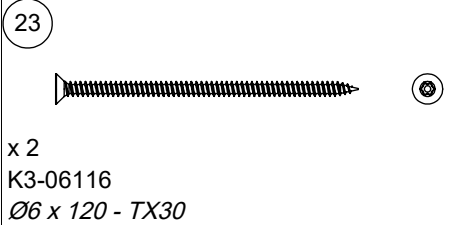
x 20
K3-06110
Ø5 x 60 - TX25



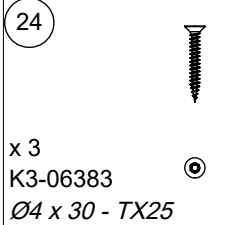
x 5
K3-06022
Ø5 x 35 - TX25



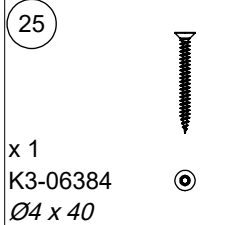
x 2
K3-02388
M4 x 16



x 2
K3-06116
Ø6 x 120 - TX30



x 3
K3-06383
Ø4 x 30 - TX25



x 1
K3-06384
Ø4 x 40

x 10
H3-34830
Beech / Buche / Hêtre / Beuk / Haya
H3-36830
Oak / Eiche / Chêne / Eik / Roble

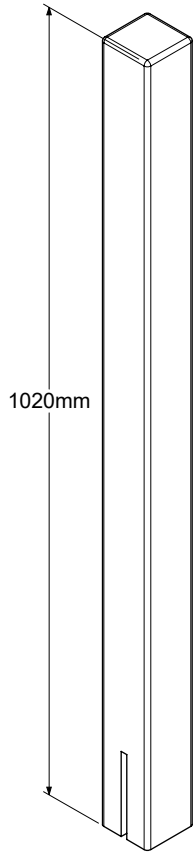
1063811

*Beech / Buche / Hêtre / Beuk /
Baya*

1063821

Oak / Eiche / Chêne / Eik / Roble

1



x 1

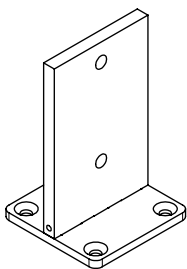
H3-34832

Beech / Buche / Hêtre / Beuk / Haya

H3-36832

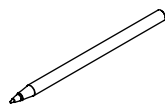
Oak / Eiche / Chêne / Eik / Roble

2

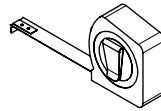


x 1

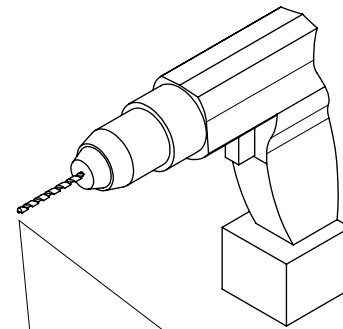
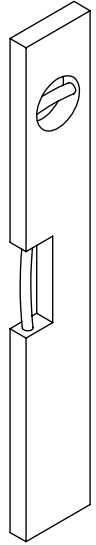
K2-1063832



2,5mm
4mm



PZ2
TX25
TX30



Ø 2mm

Ø 3mm

Ø 4mm

Ø 5mm

Ø 6mm

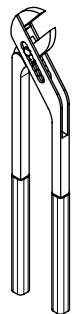
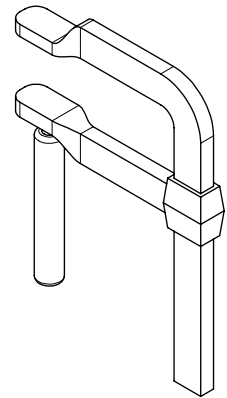
Ø 6,5mm

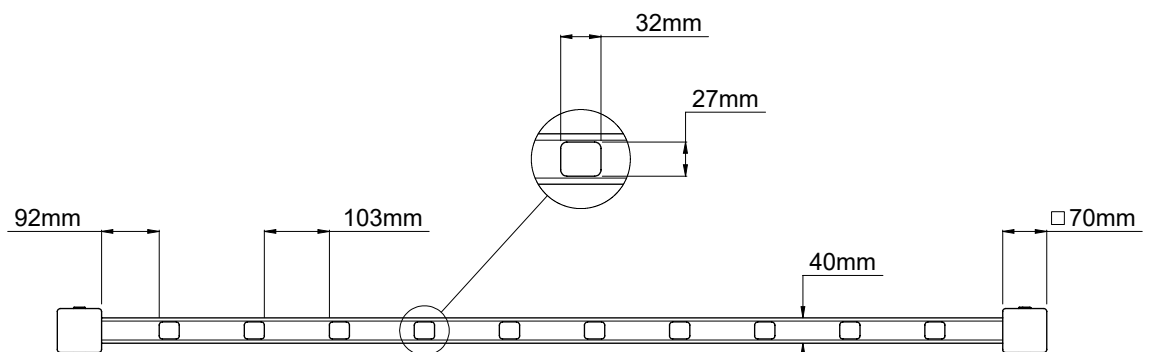
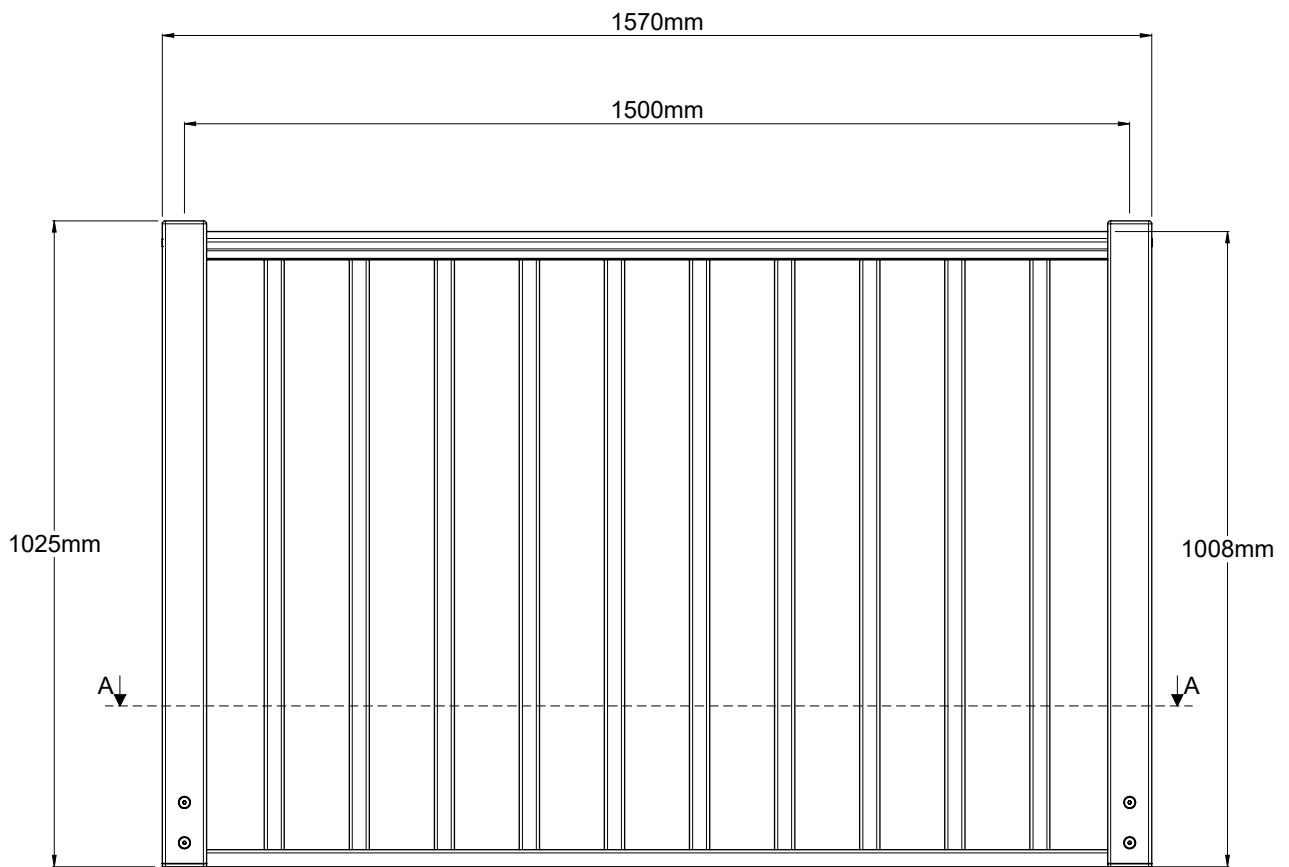
Ø 8mm

Ø 9mm

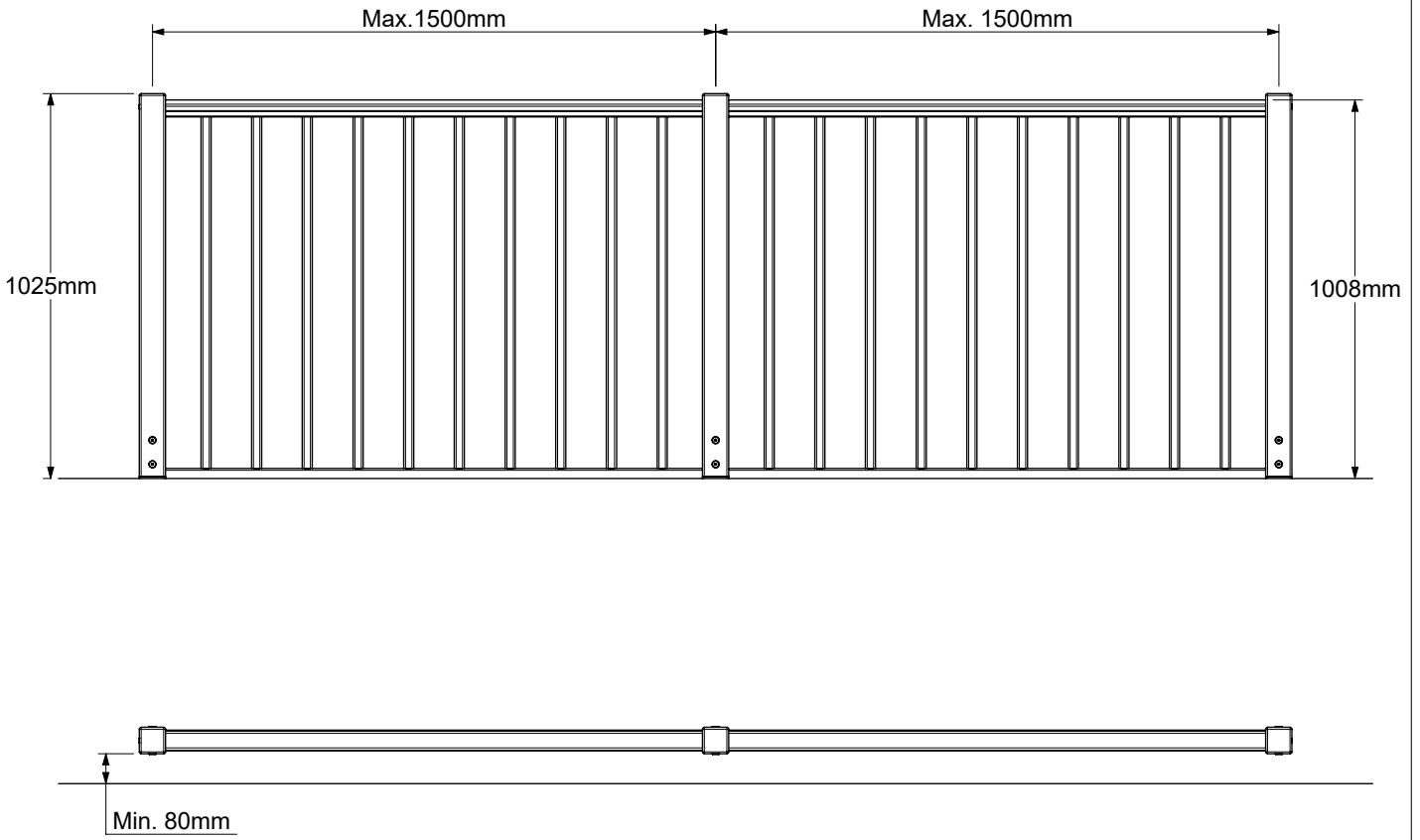


Ø 8mm

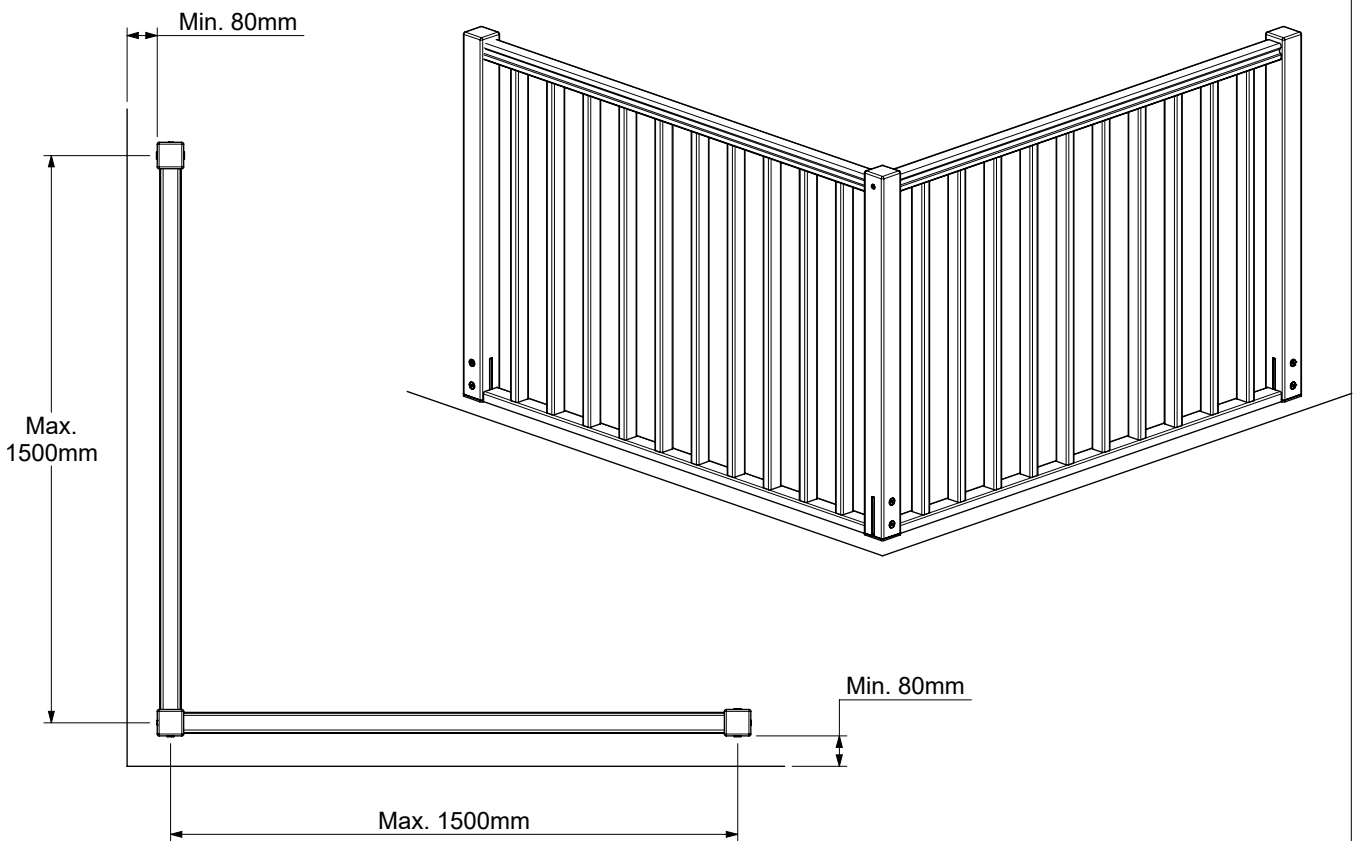


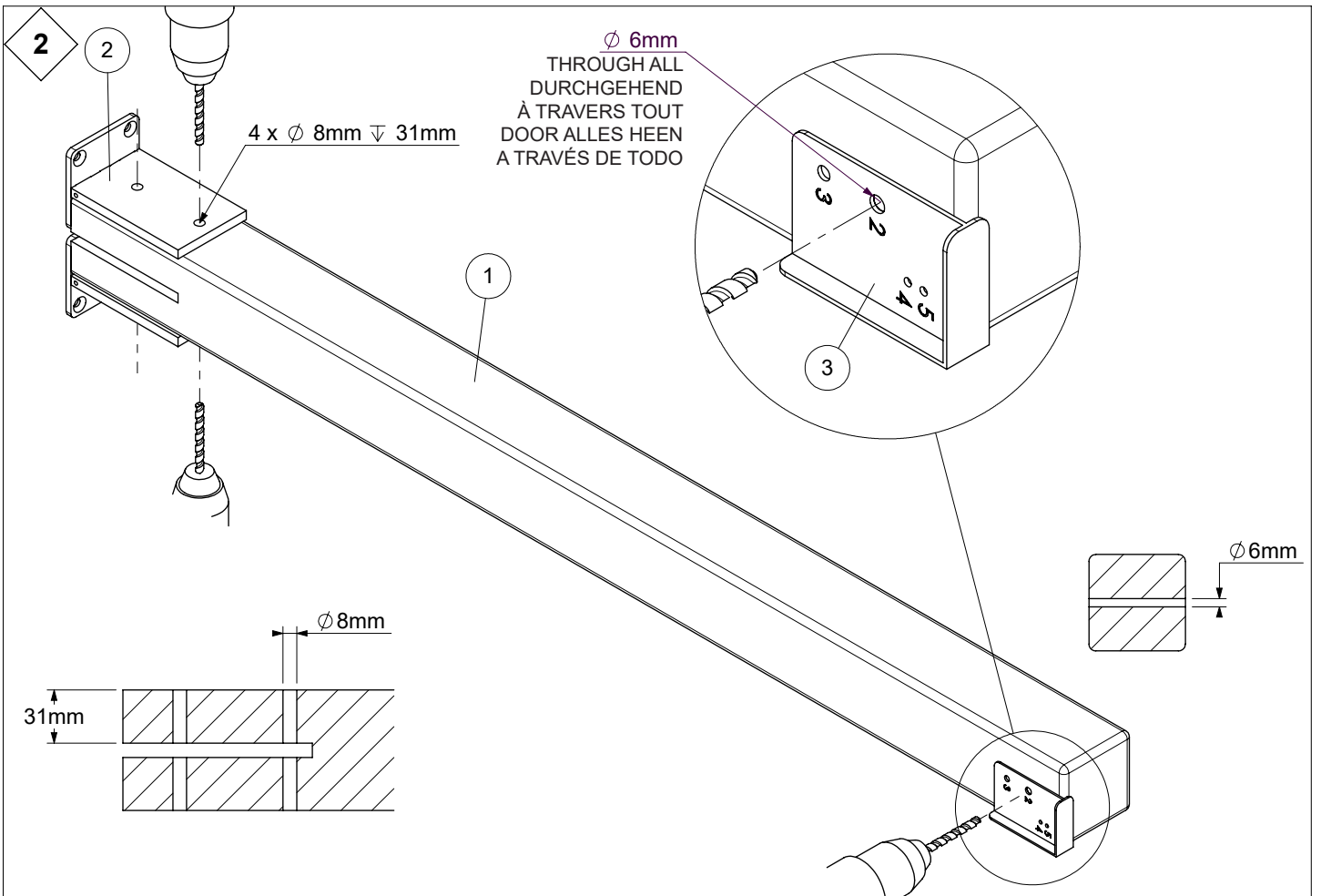
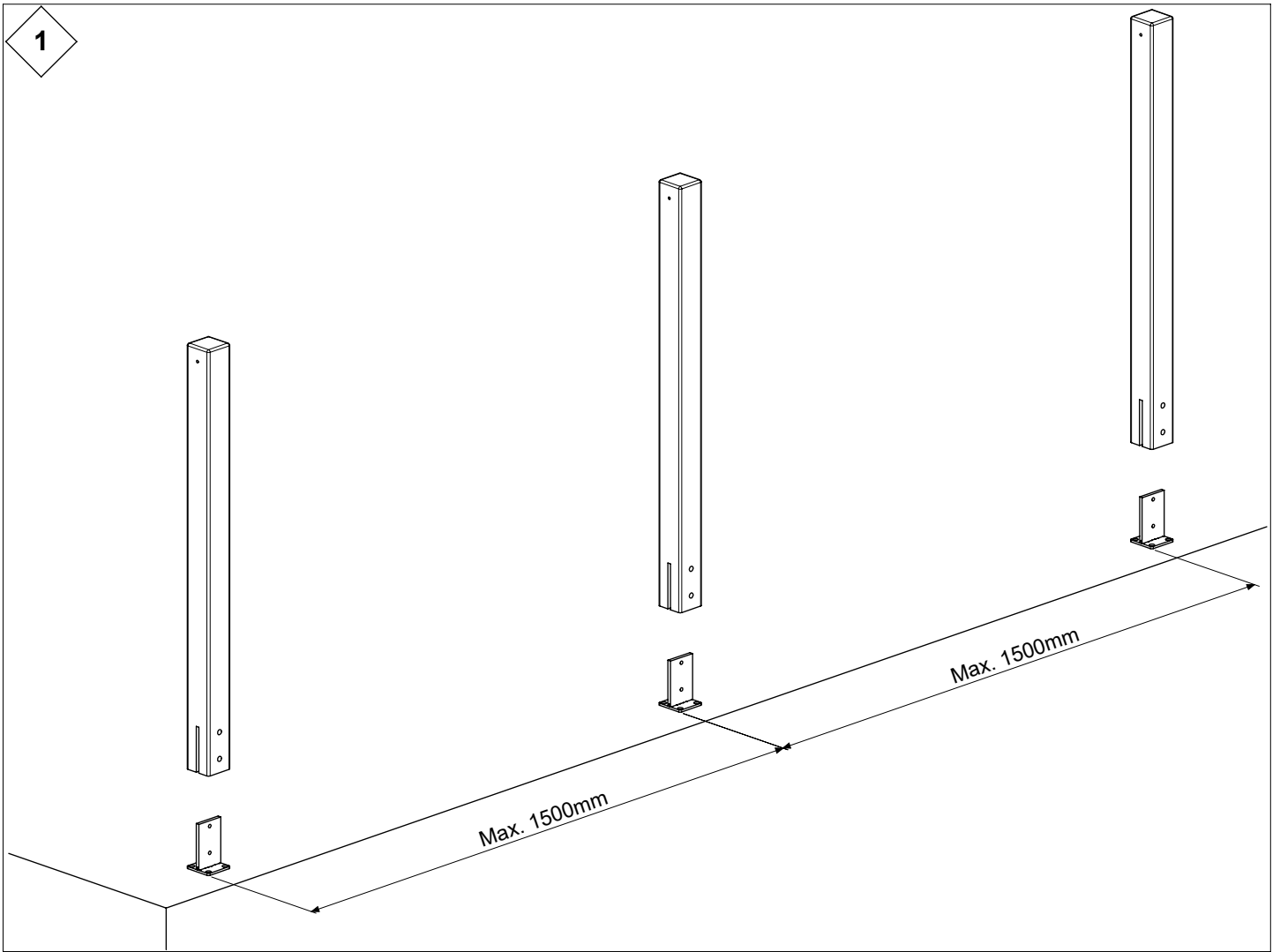


A 1 - 18

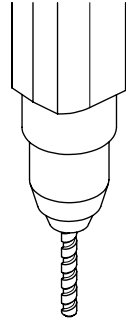
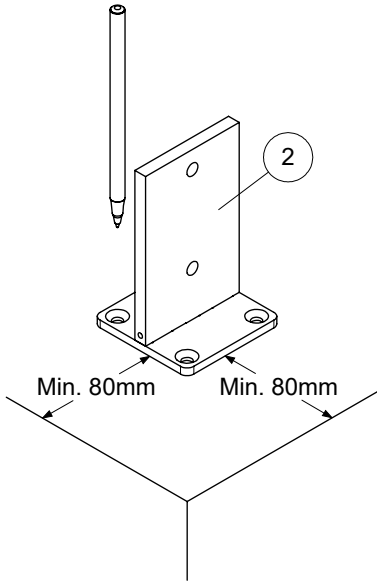


B 20 - 38





3

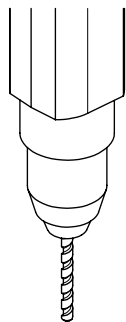
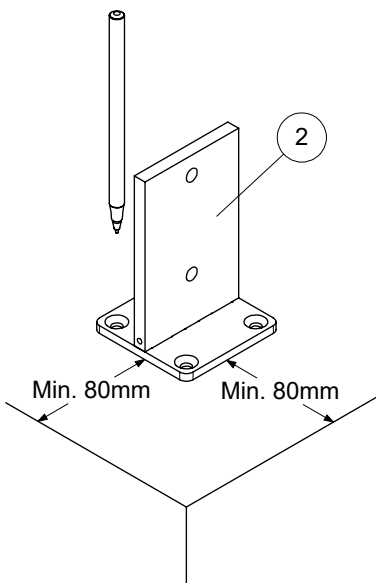
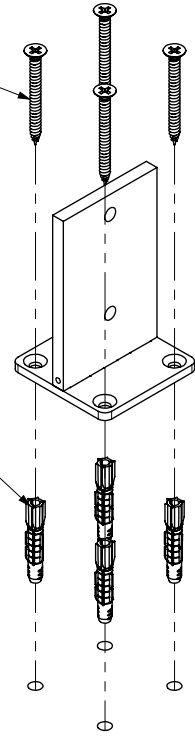


4 x \varnothing 8mm ∇ 60mm

\varnothing 6 x 60mm
NOT INCLUDED
NICHT ENTHALTEN
NON INCLUS
NIET MEEGELEVERD
NO INCLUIDO

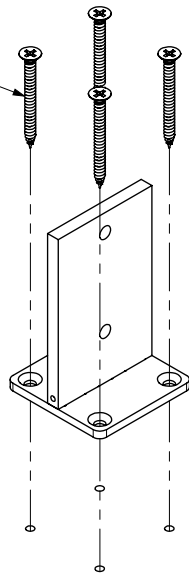
NOT INCLUDED
NICHT ENTHALTEN
NON INCLUS
NIET MEEGELEVERD
NO INCLUIDO

\varnothing 8 x 50mm



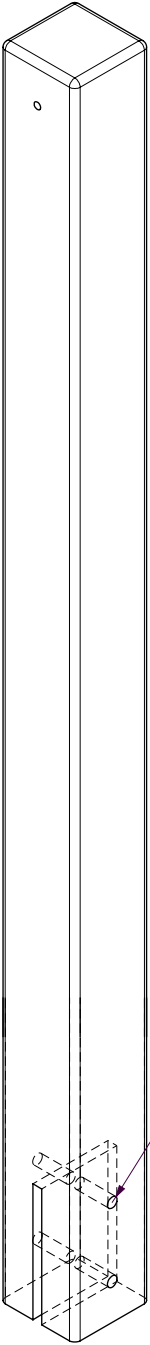
4 x \varnothing 5mm ∇ 60mm

\varnothing 6 x 60mm
NOT INCLUDED
NICHT ENTHALTEN
NON INCLUS
NIET MEEGELEVERD
NO INCLUIDO

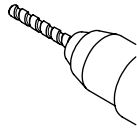


4

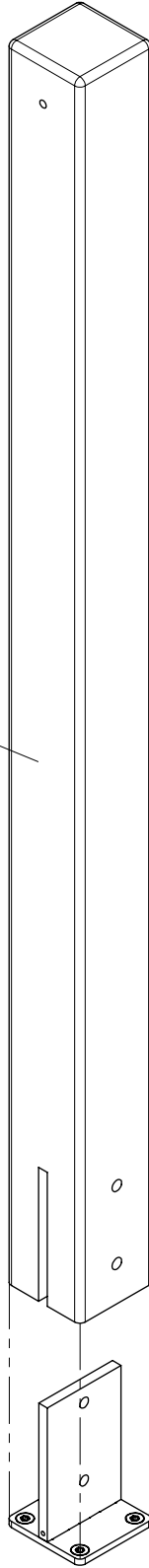
I



2 x
 \varnothing 9mm
THROUGH ALL
DURCHGEHEND
À TRAVERS TOUT
DOOR ALLES HEEN
A TRAVÉS DE TODO

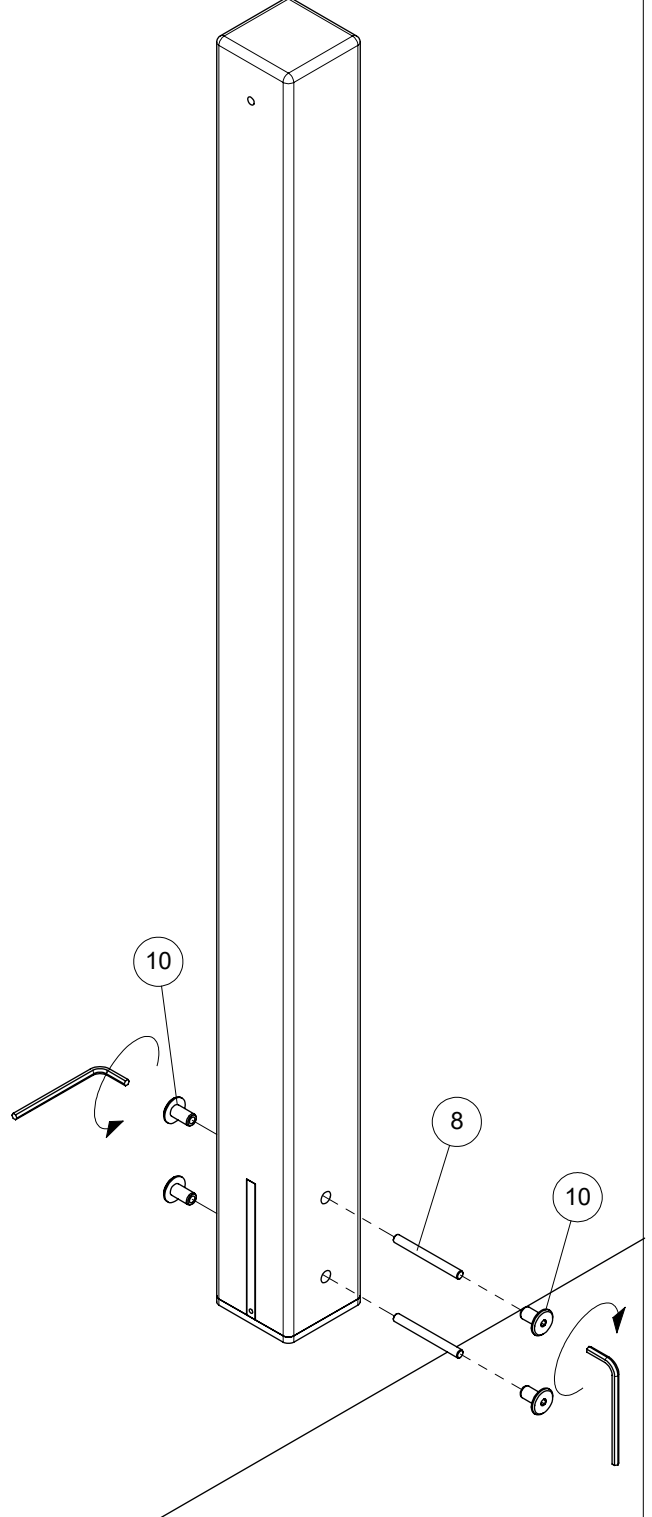


II



1

III

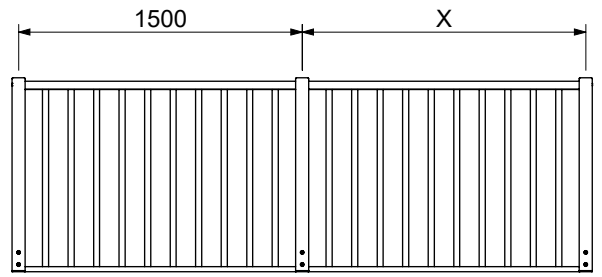
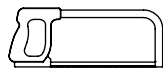
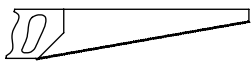


10

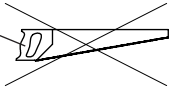
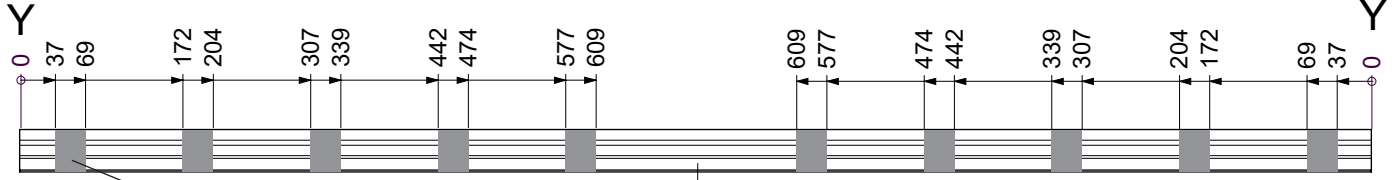
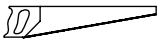
8

10

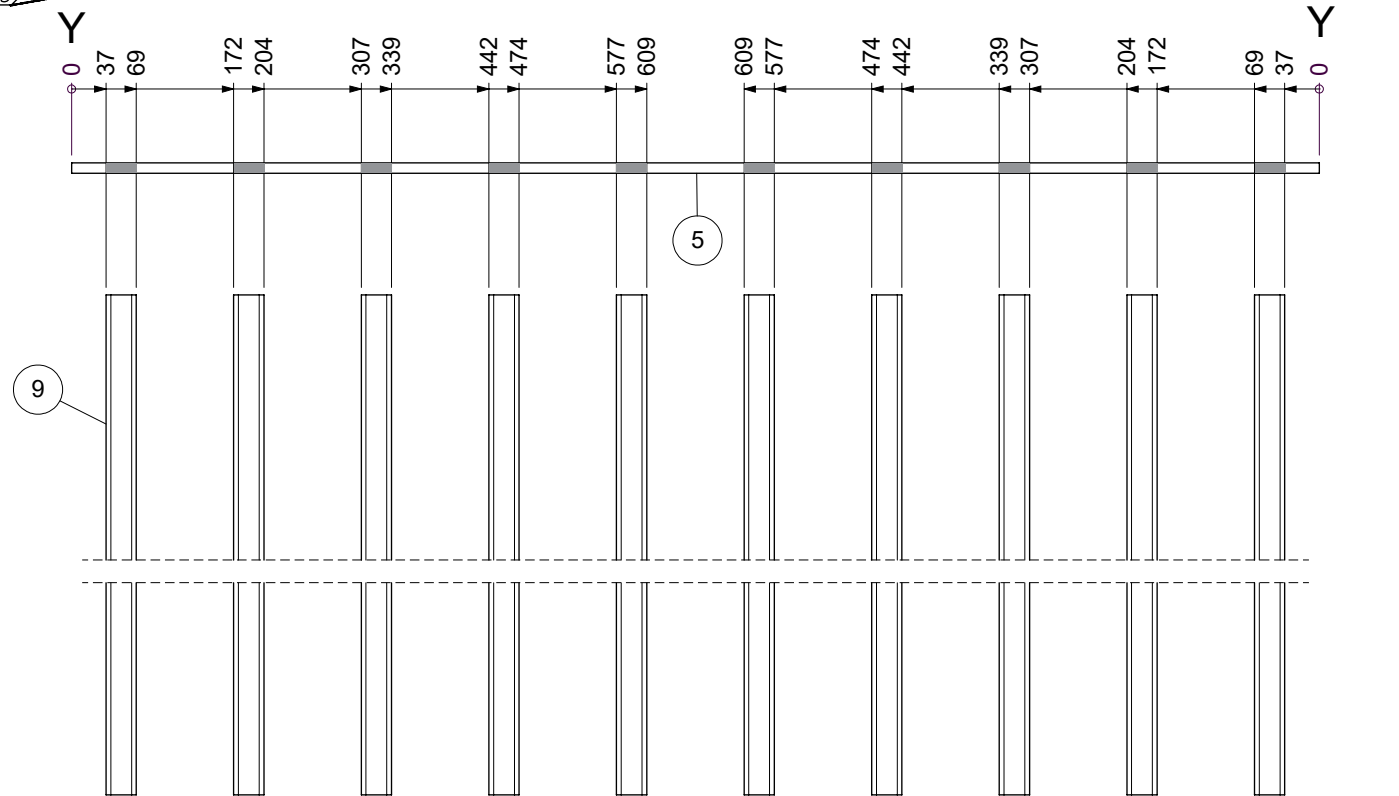
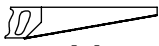
5



$$Y = \frac{1500 - X}{2}$$

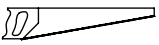


4

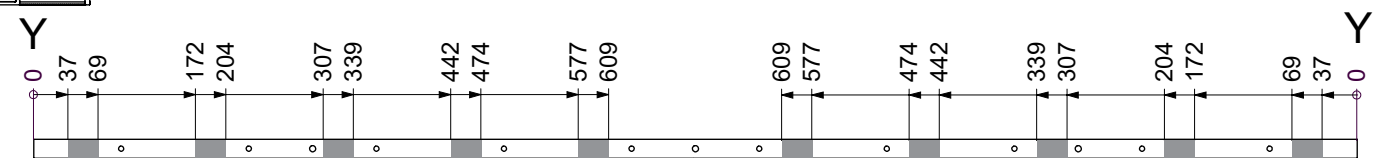
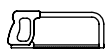


9

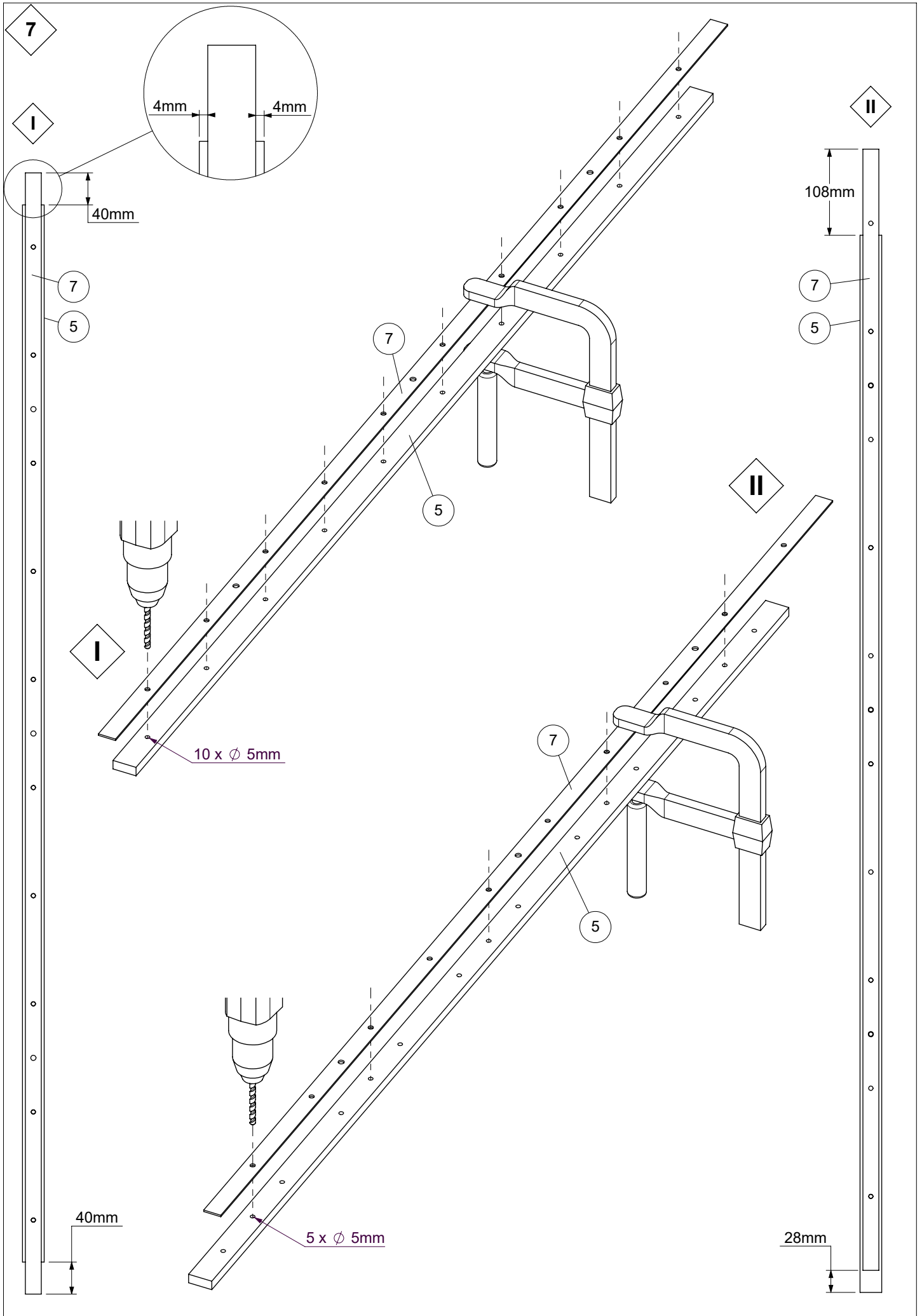
5



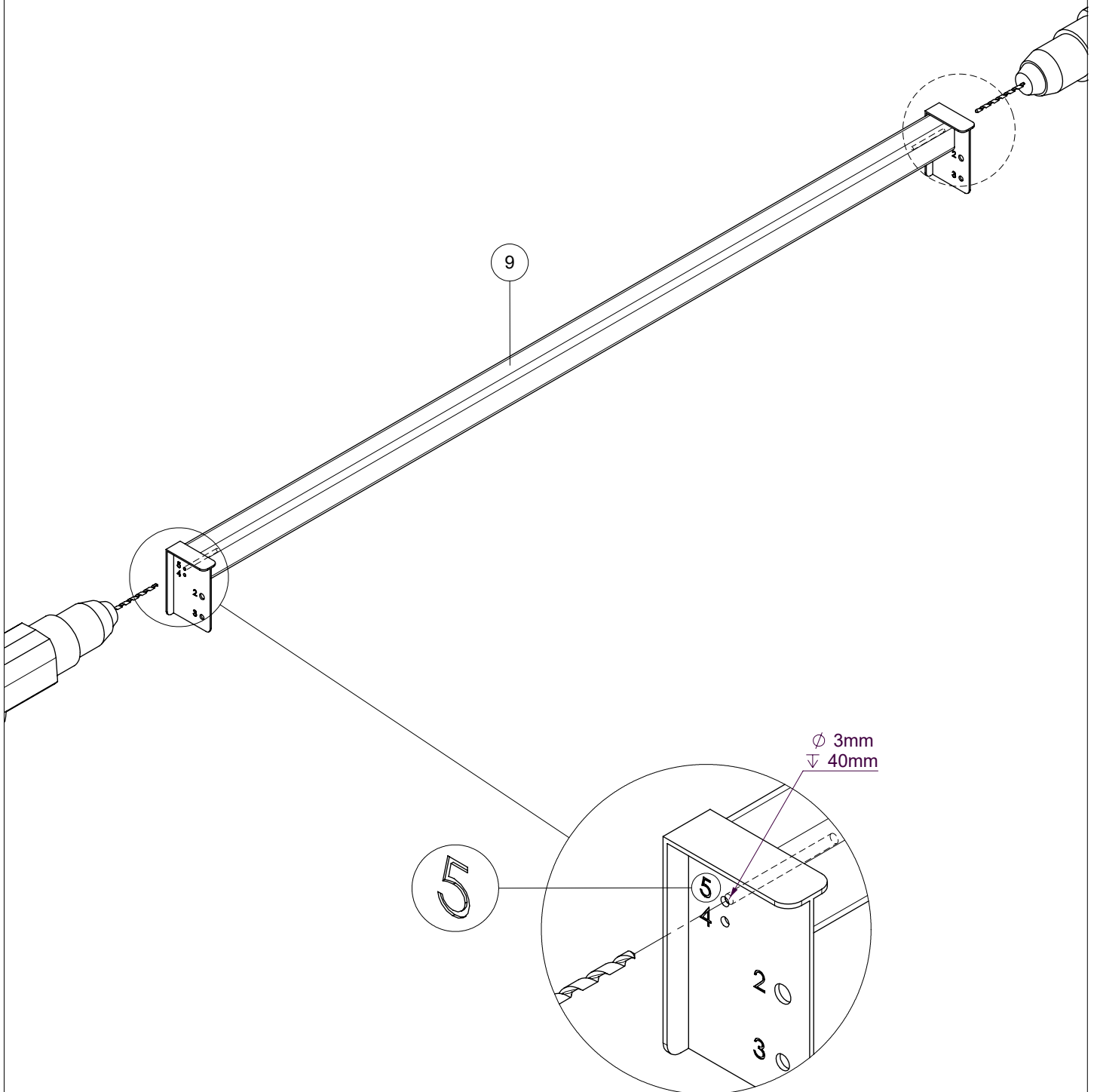
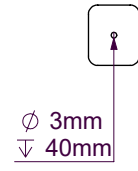
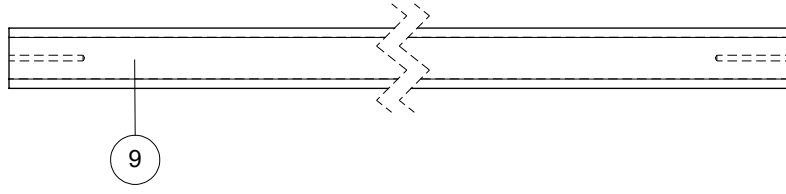
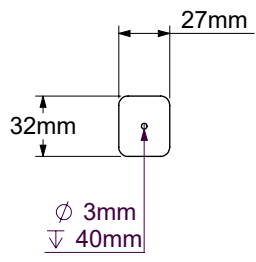
6

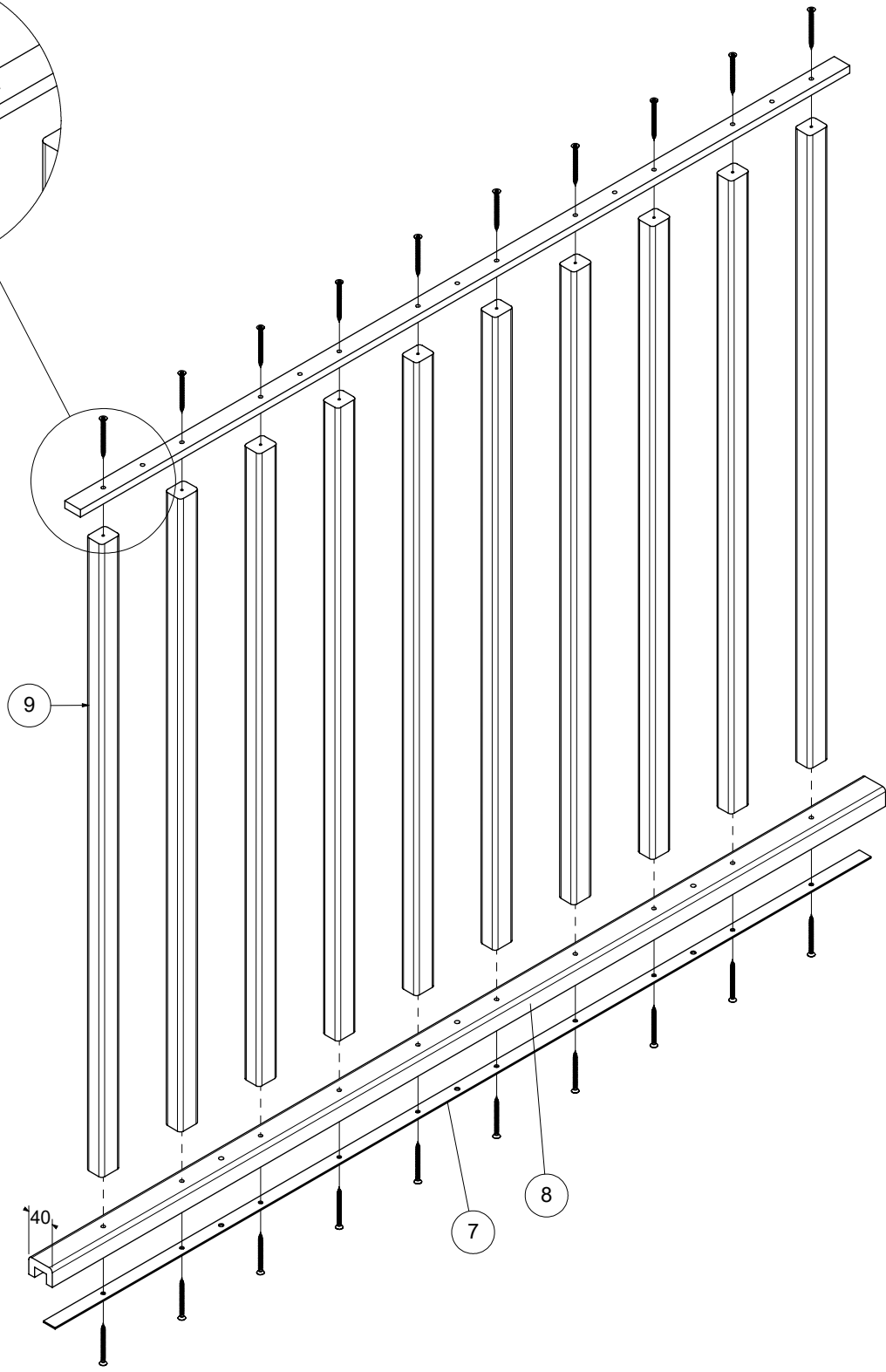
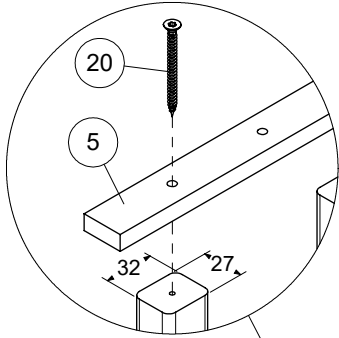
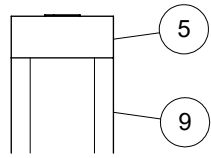


7

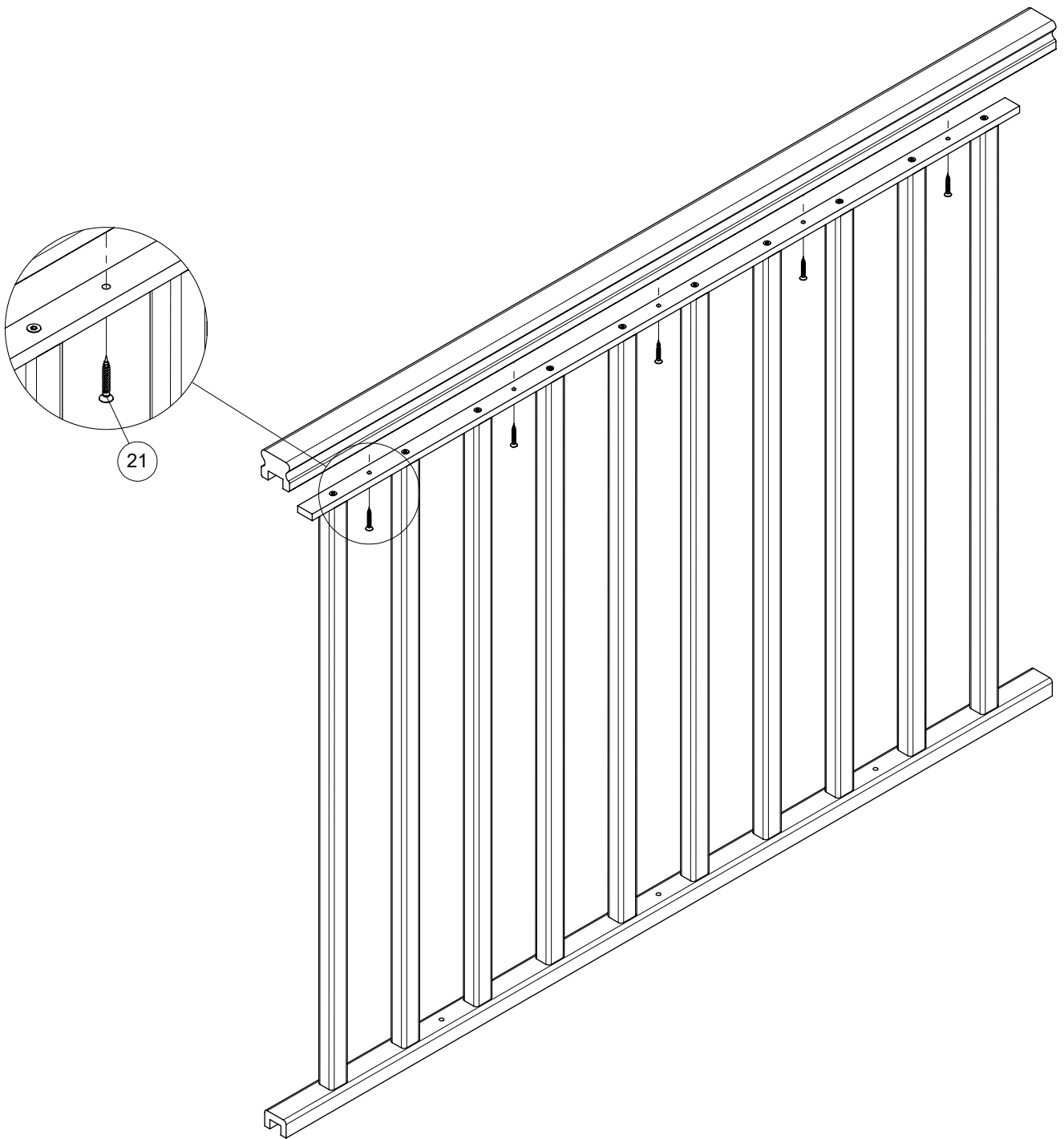
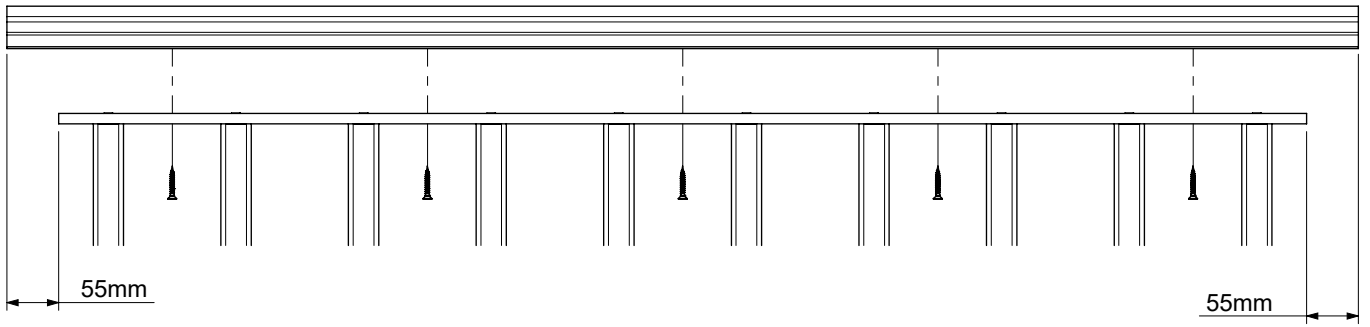


8

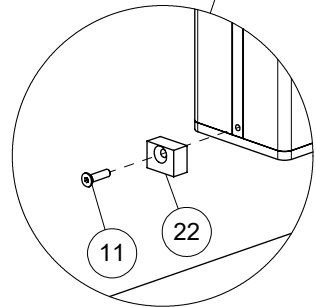
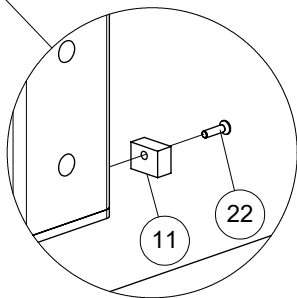
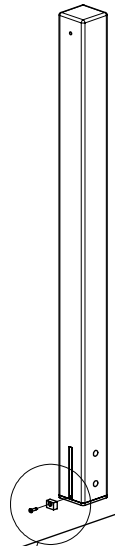
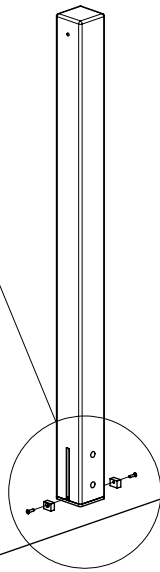
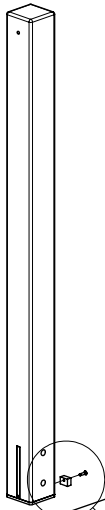
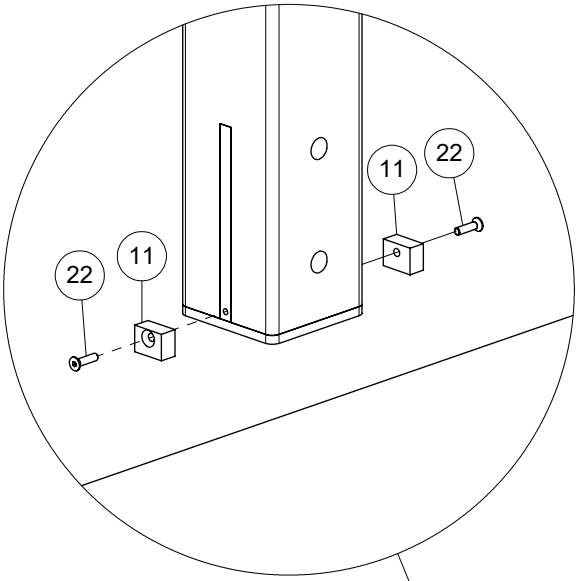


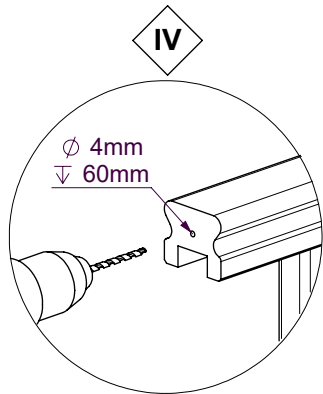
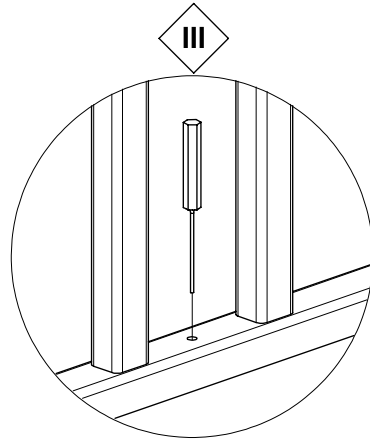
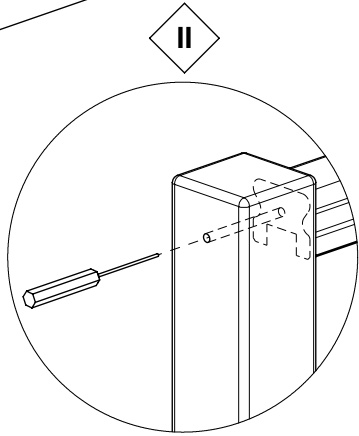
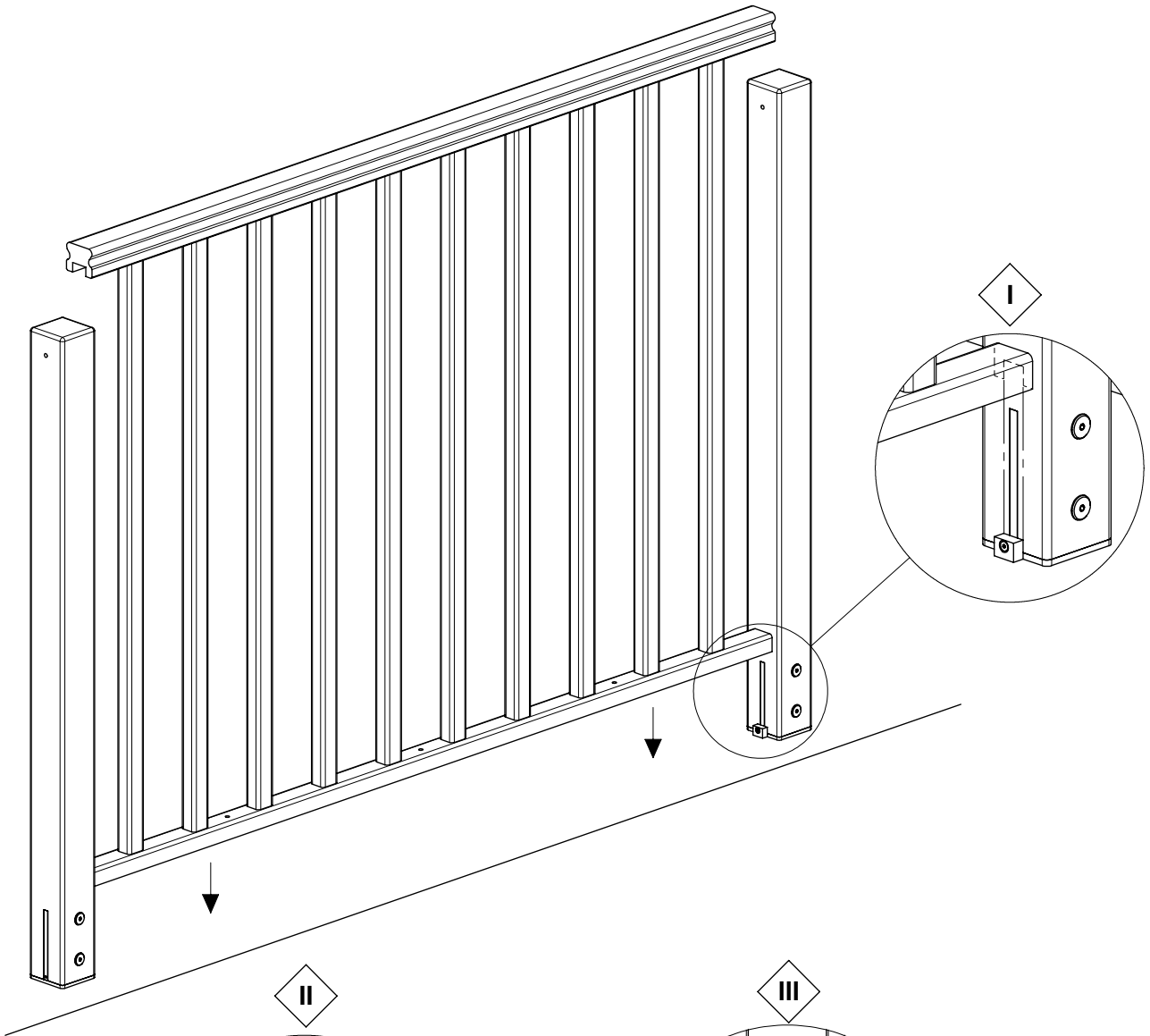


10

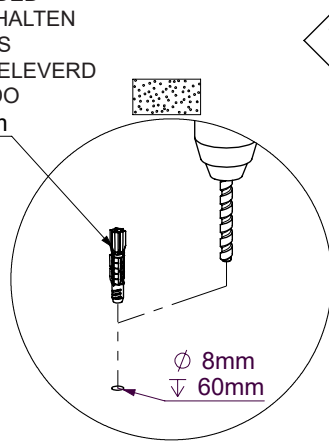


11

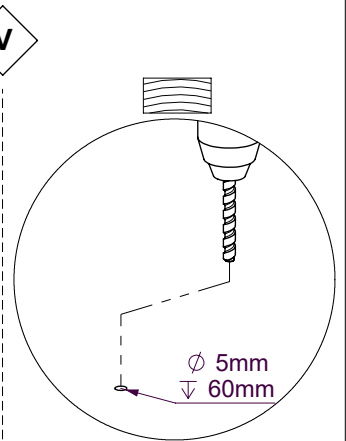




NOT INCLUDED
 NICHT ENTHALTEN
 NON INCLUS
 NIET MEEGELEVERD
 NO INCLUIDO
 $\varnothing 6 \times 60\text{mm}$

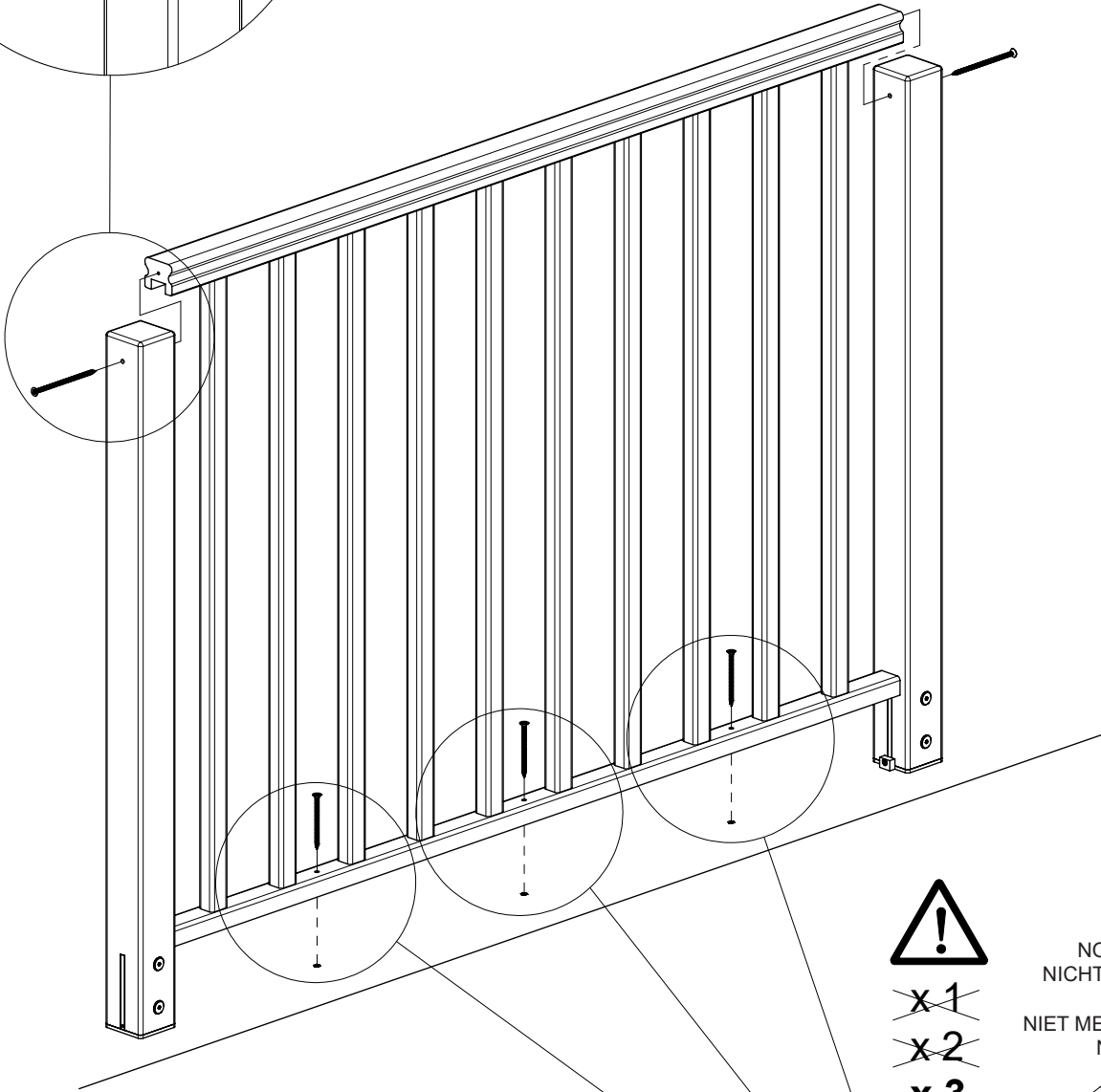
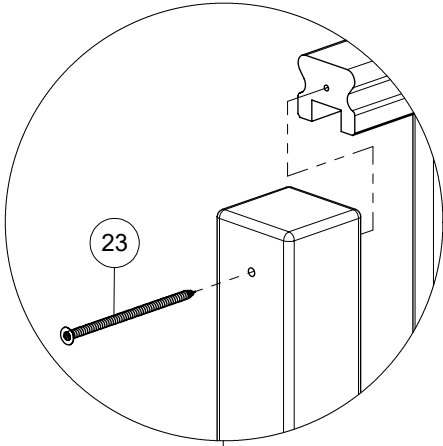


x 3



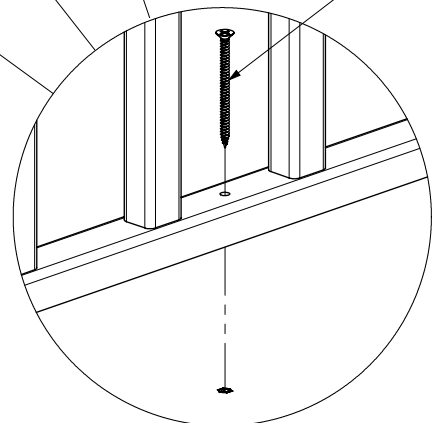
x 3

13

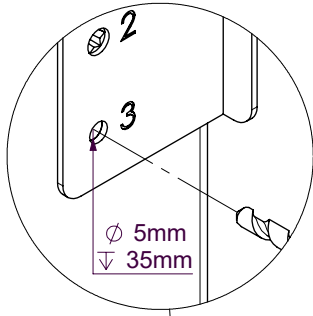
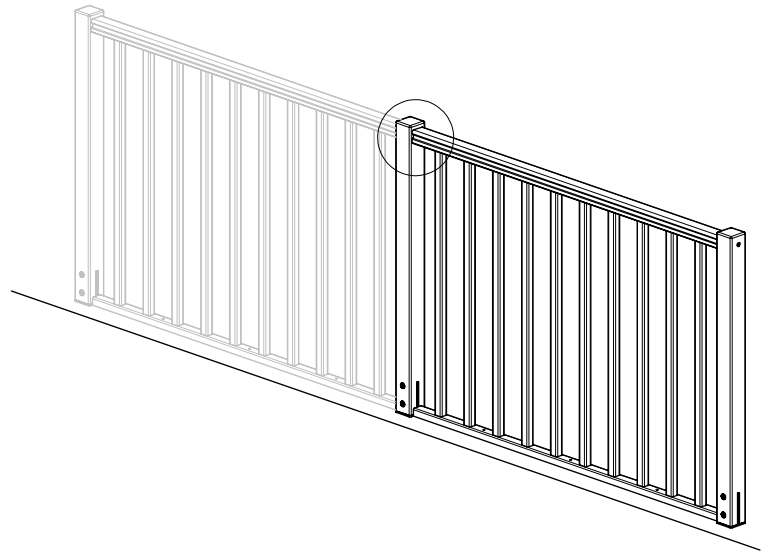


~~x 1~~
~~x 2~~
x 3

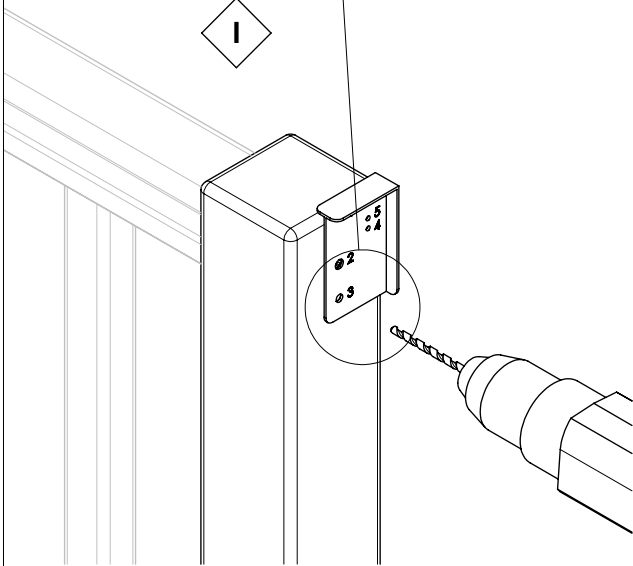
NOT INCLUDED
NICHT ENTHALTEN
NON INCLUS
NIET MEEGELEVERD
NO INCLUIDO
Ø 6 x 80mm



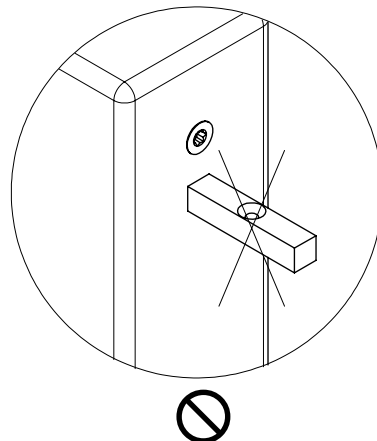
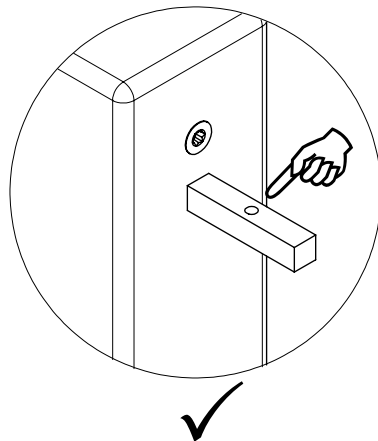
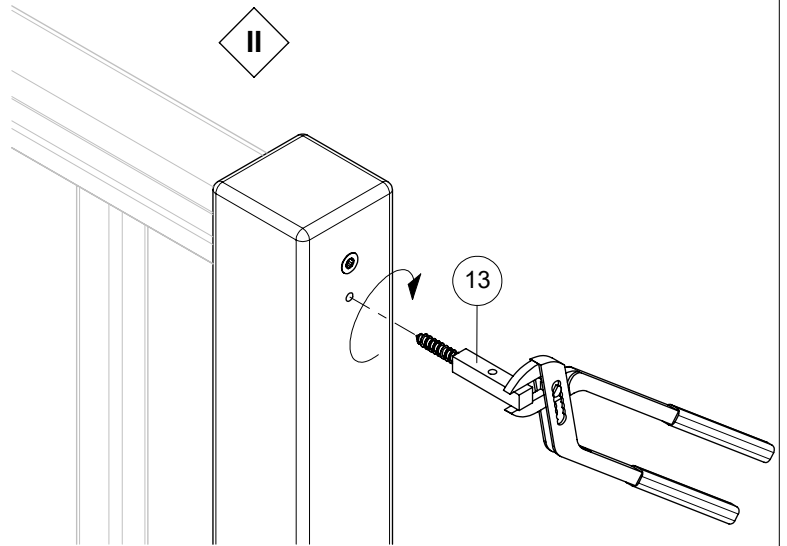
14

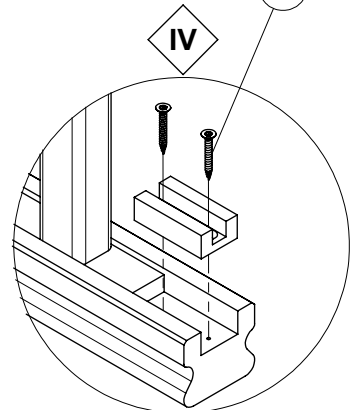
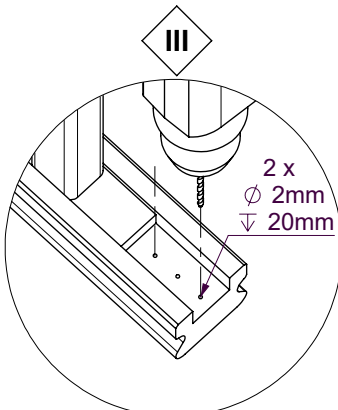
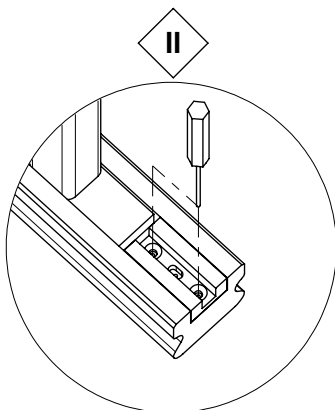
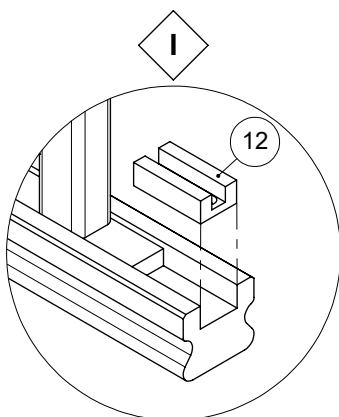
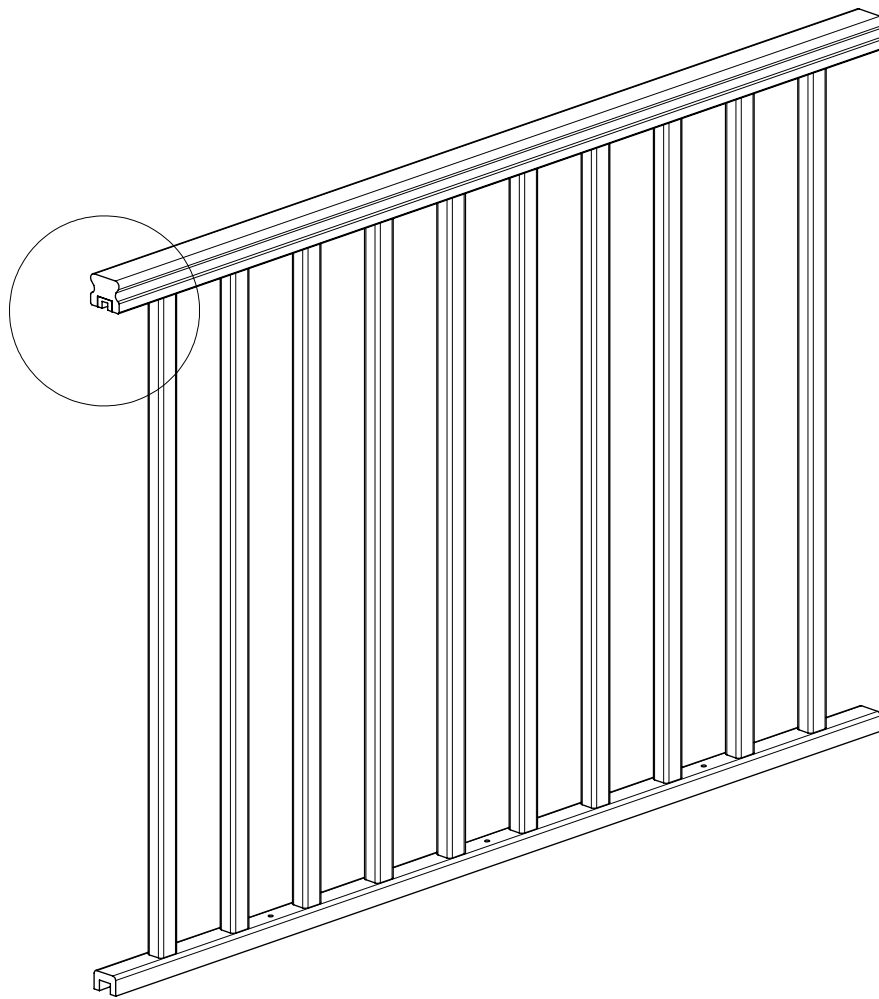


I

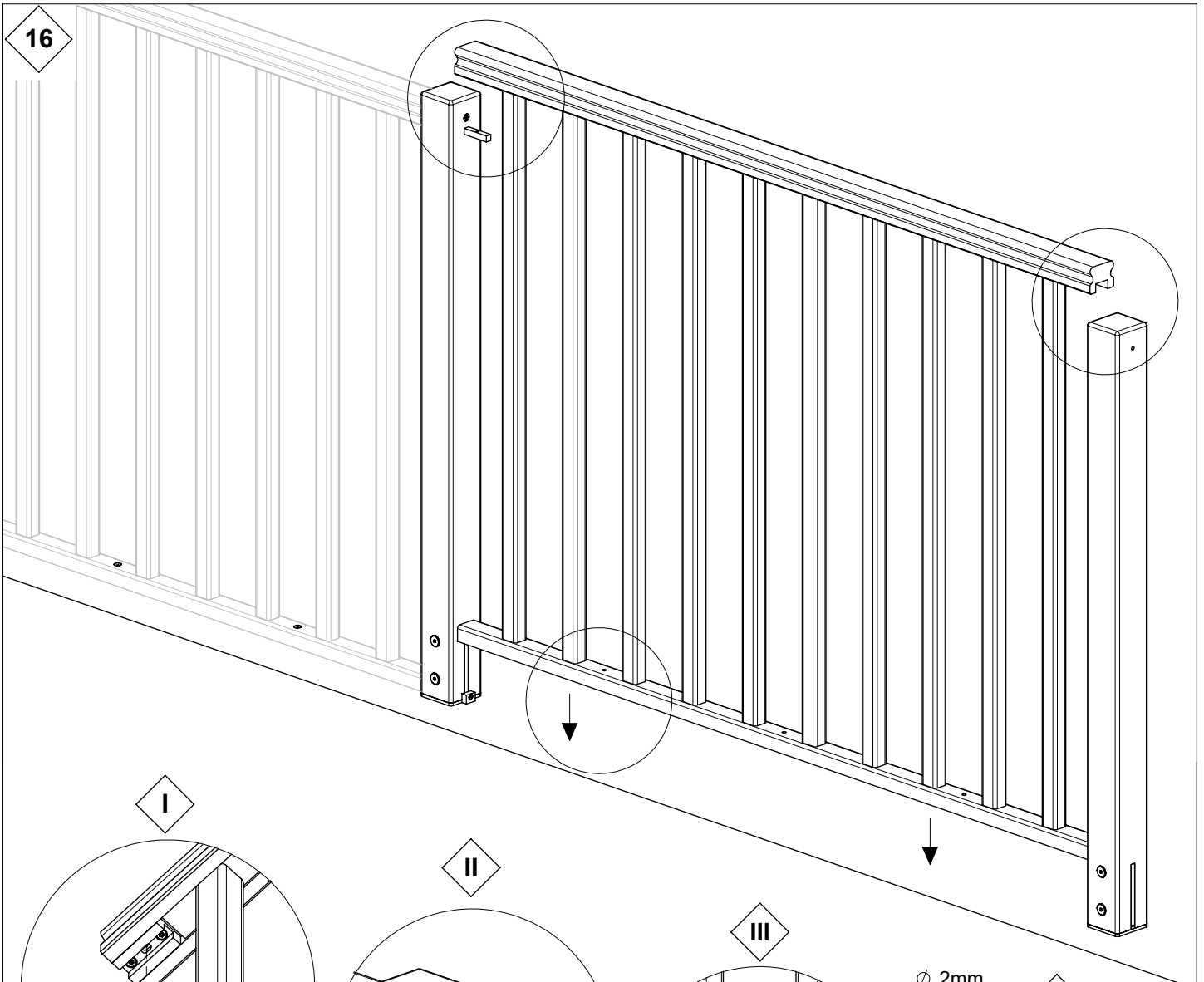


II

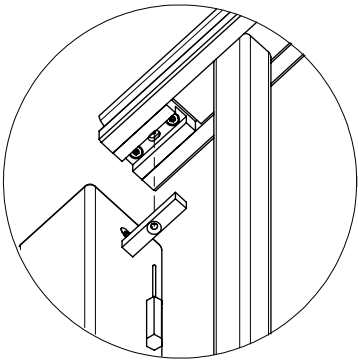




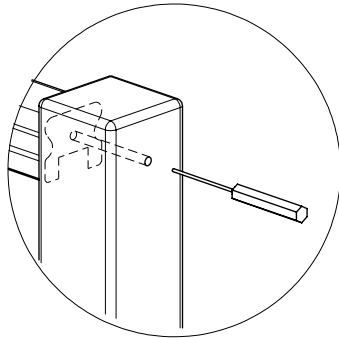
16



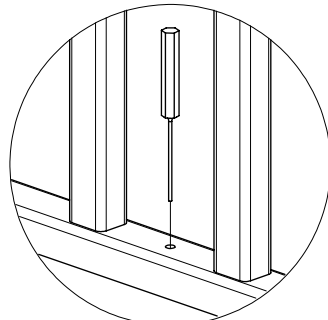
I



II



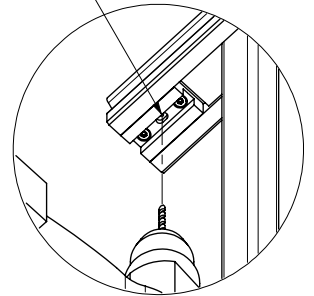
III



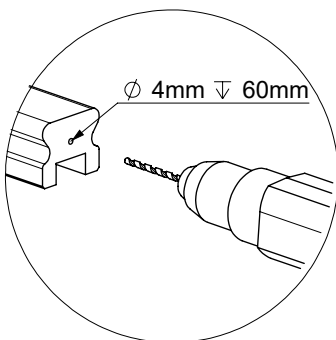
x 3

∅ 2mm
∇ 20mm

IV



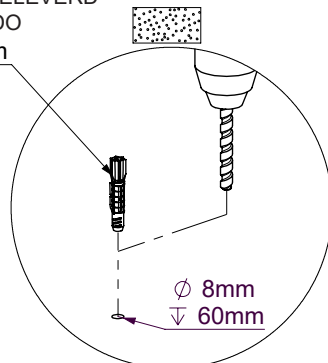
V



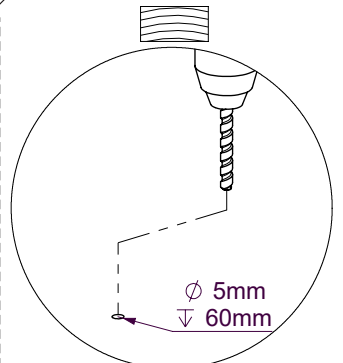
∅ 4mm ∇ 60mm

NOT INCLUDED
 NICHT ENTHALTEN
 NON INCLUS
 NIET MEEGELEVERD
 NO INCLUIDO
 ∅ 6 x 60mm

VI

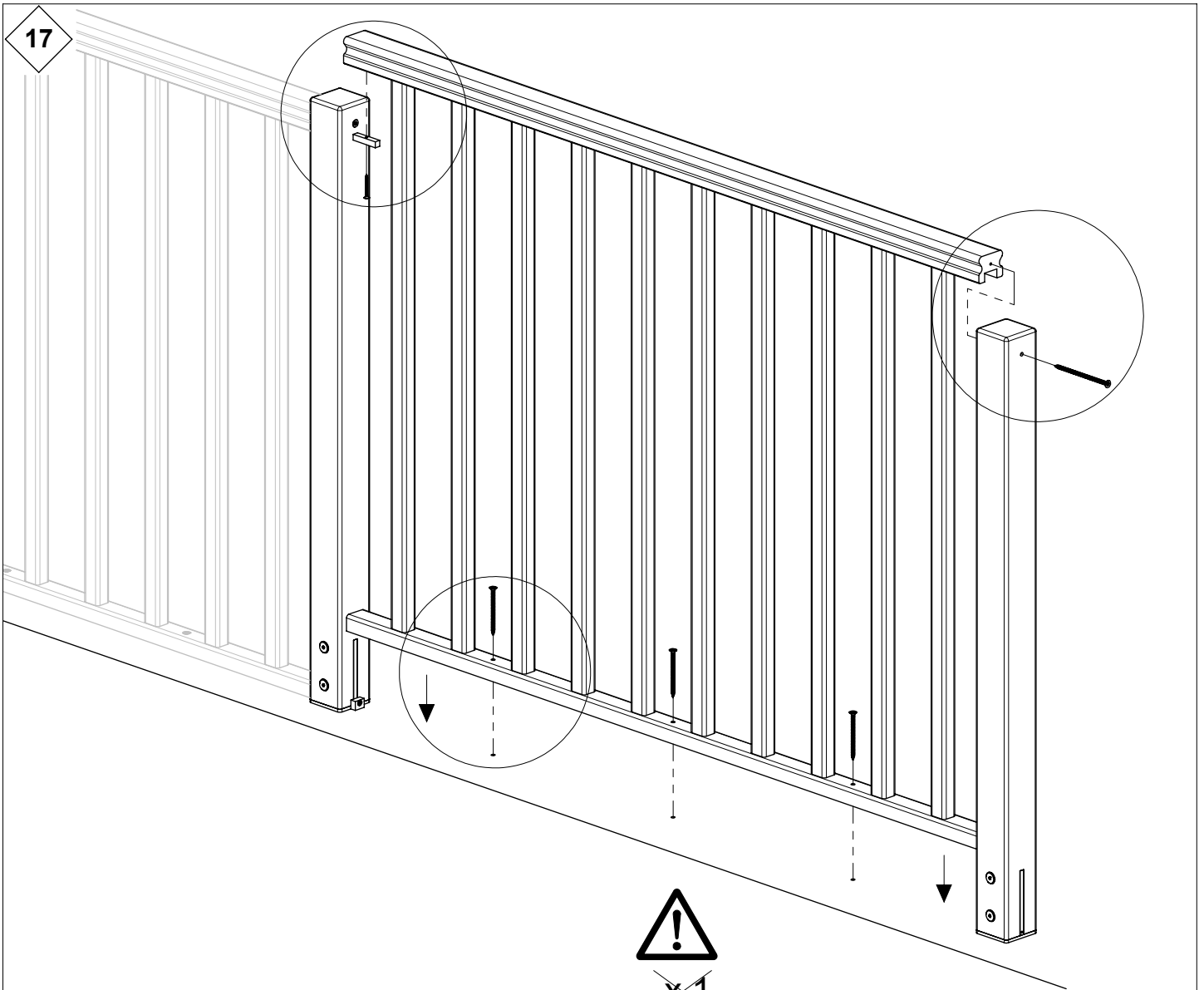


x 3



x 3

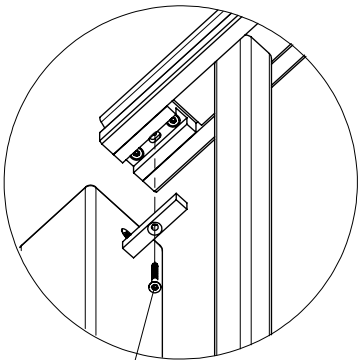
17



~~x 1~~
~~x 2~~
x 3

Ø 6 x 80mm
 NOT INCLUDED
 NICHT ENTHALTEN
 NON INCLUS
 NIET MEEGELEVERD
 NO INCLUIDO

I

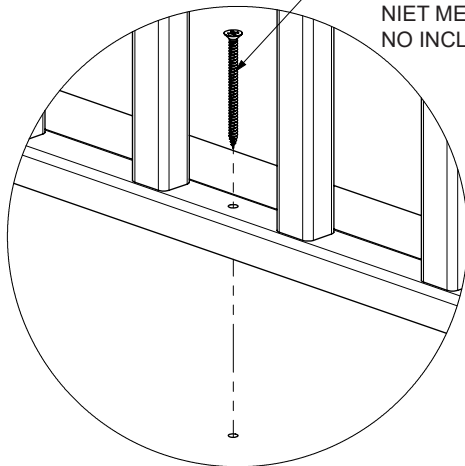


25

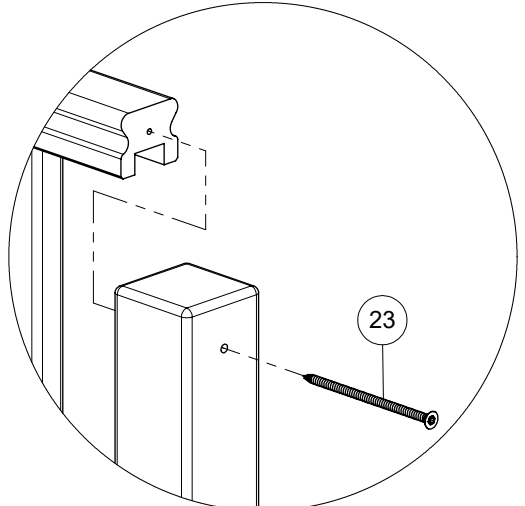
Ø 4 x 40mm



II

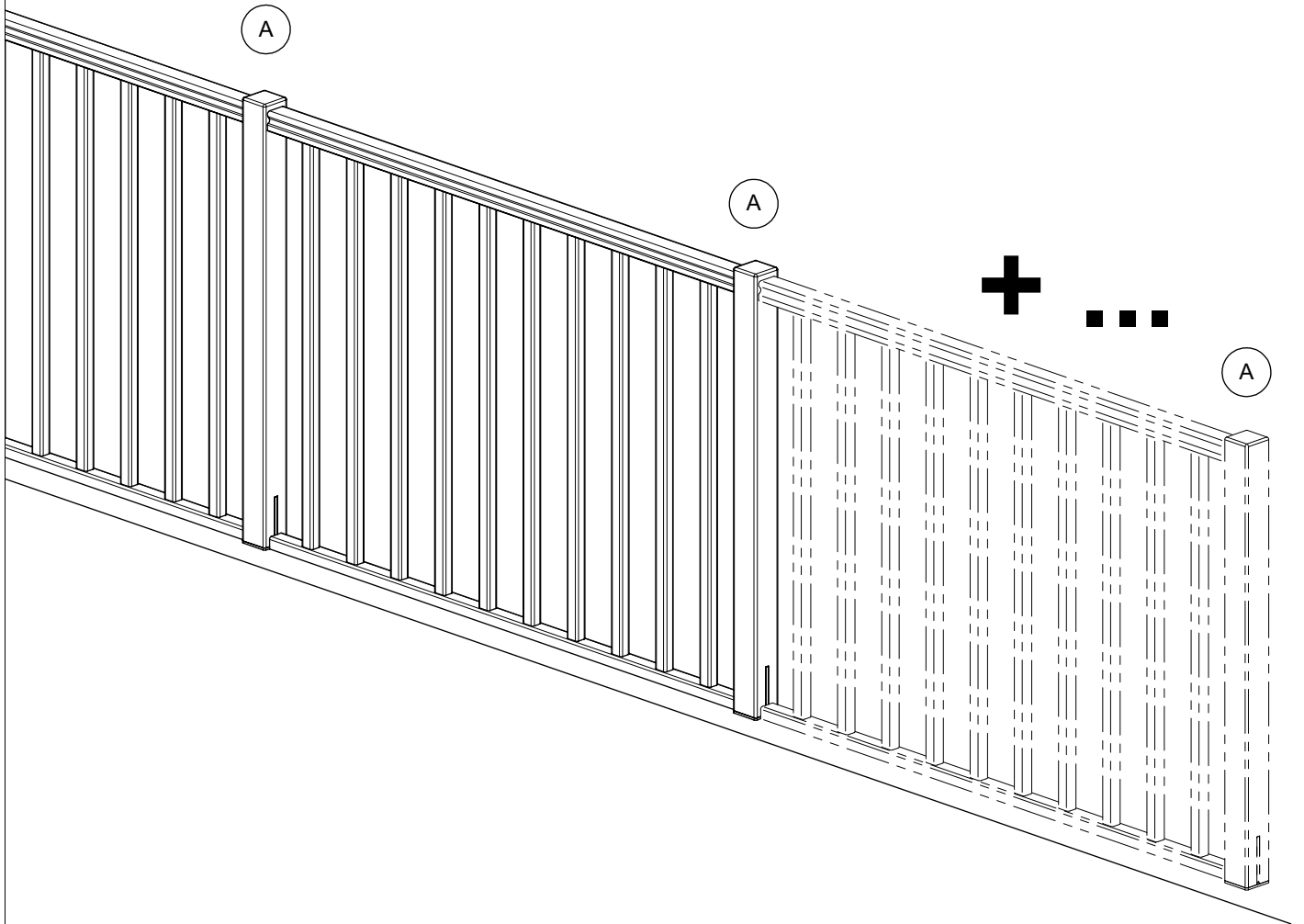


III

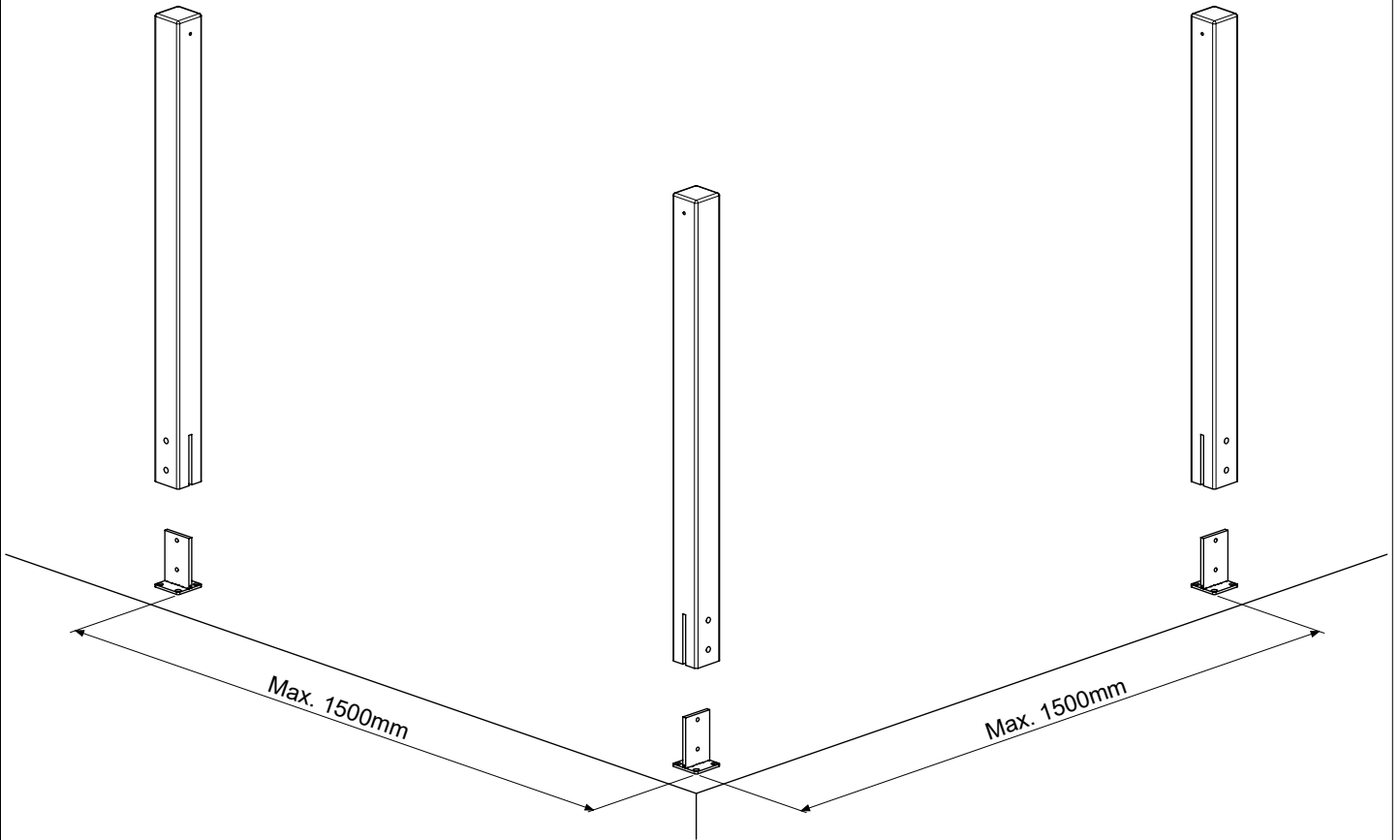


23

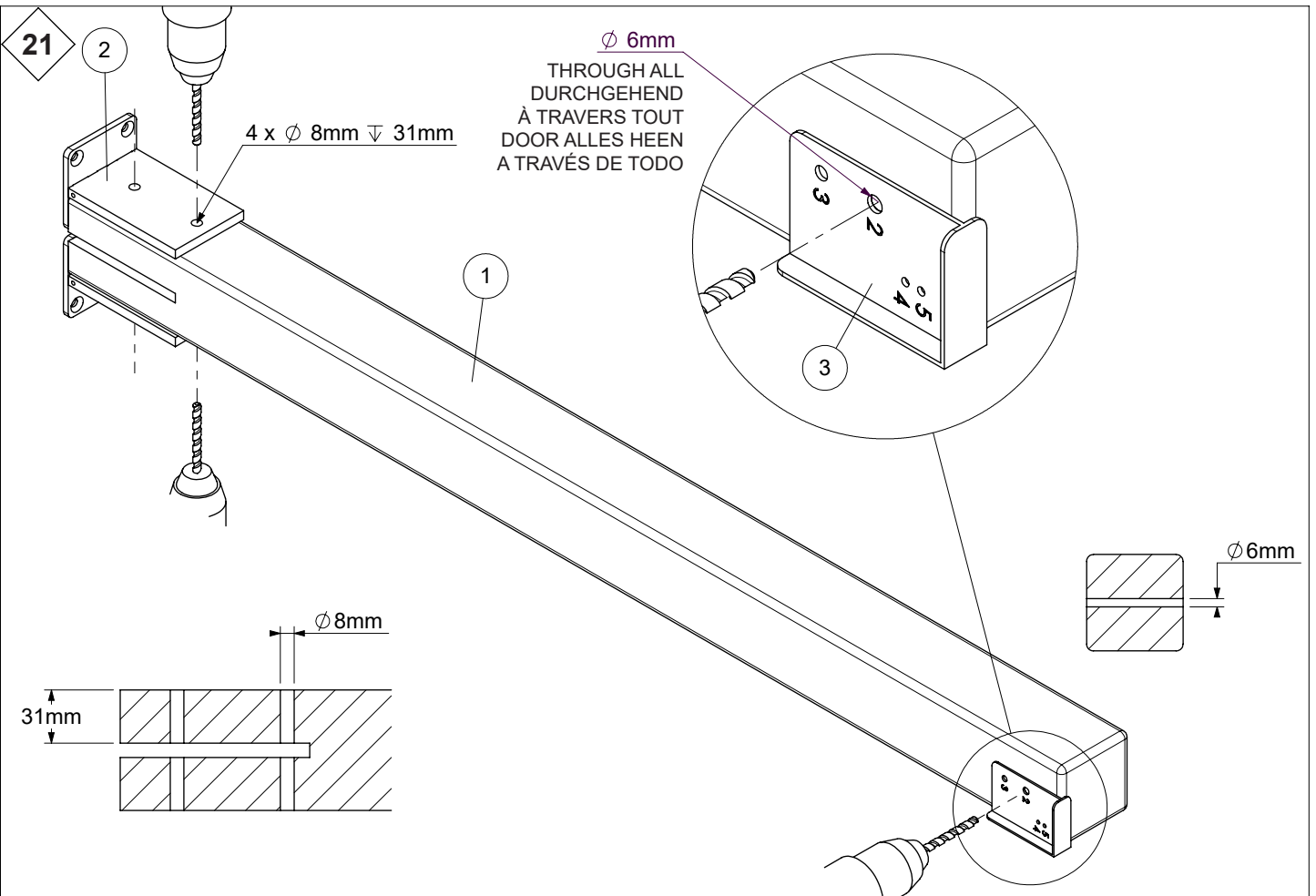
18

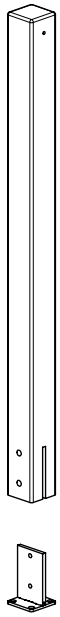


20



21

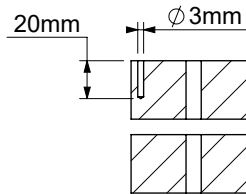
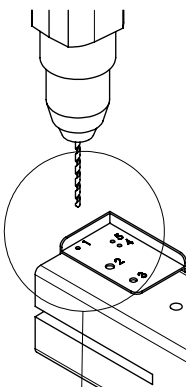
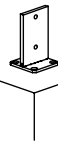




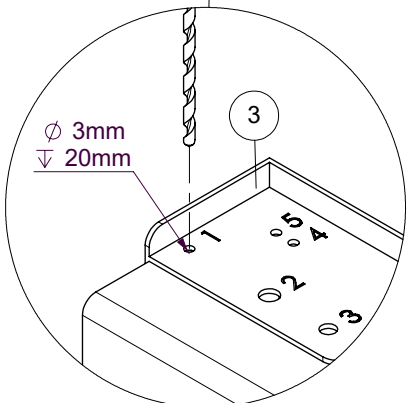
1B

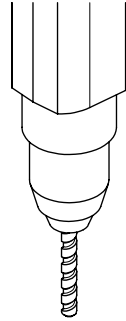
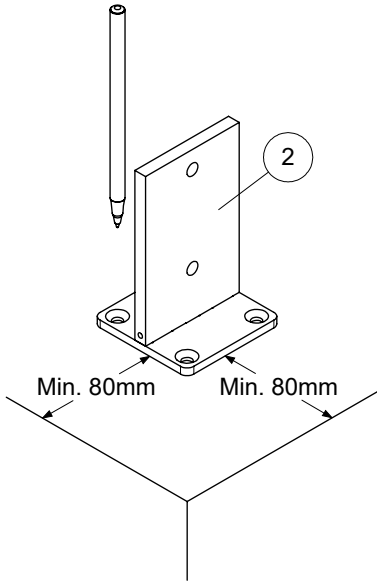


1 x



1B



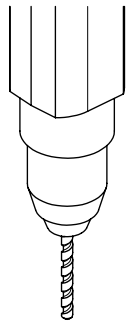
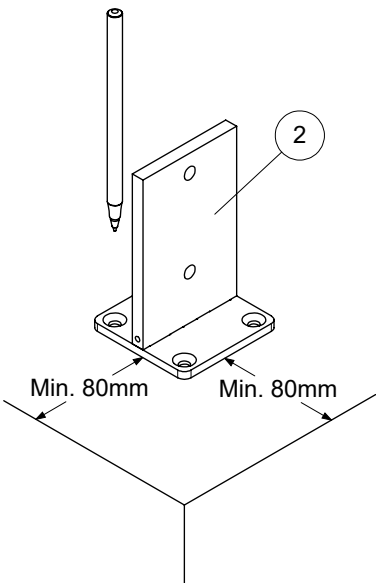
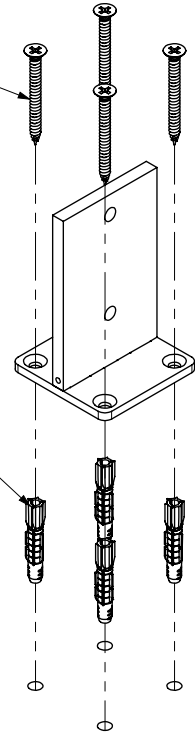


4 x \varnothing 8mm ∇ 60mm

\varnothing 6 x 60mm
 NOT INCLUDED
 NICHT ENTHALTEN
 NON INCLUS
 NIET MEEGELEVERD
 NO INCLUIDO

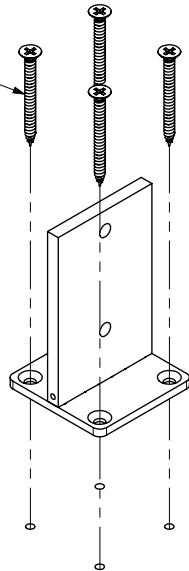
NOT INCLUDED
 NICHT ENTHALTEN
 NON INCLUS
 NIET MEEGELEVERD
 NO INCLUIDO

\varnothing 8 x 50mm

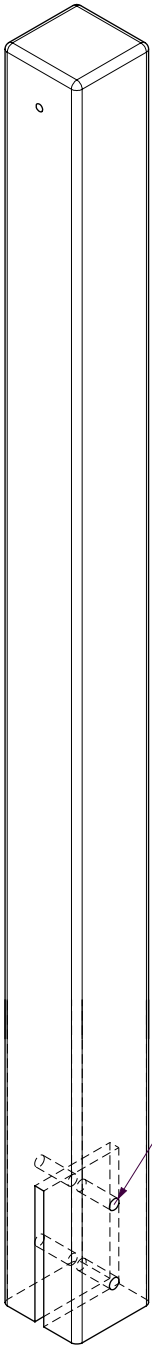


4 x \varnothing 5mm ∇ 60mm

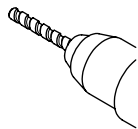
\varnothing 6 x 60mm
 NOT INCLUDED
 NICHT ENTHALTEN
 NON INCLUS
 NIET MEEGELEVERD
 NO INCLUIDO



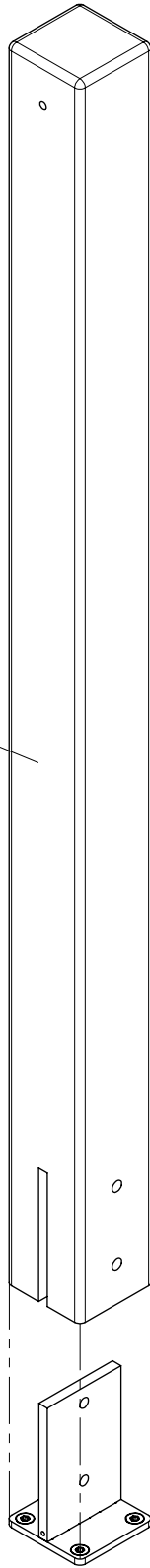
I



2 x
 ϕ 9mm
 THROUGH ALL
 DURCHGEHEND
 À TRAVERS TOUT
 DOOR ALLES HEEN
 A TRAVÉS DE TODO

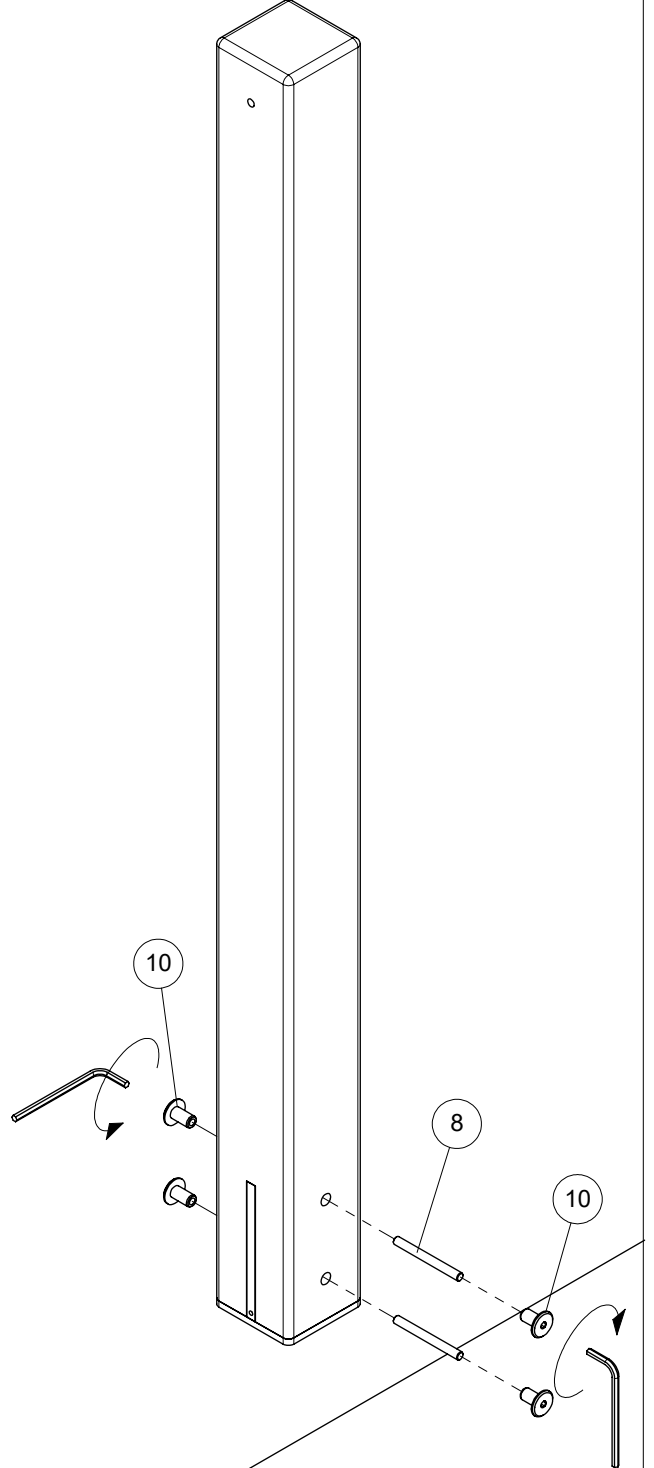


II

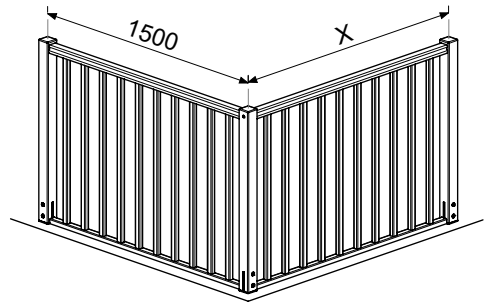
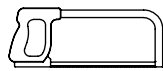
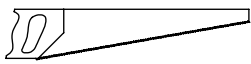


1

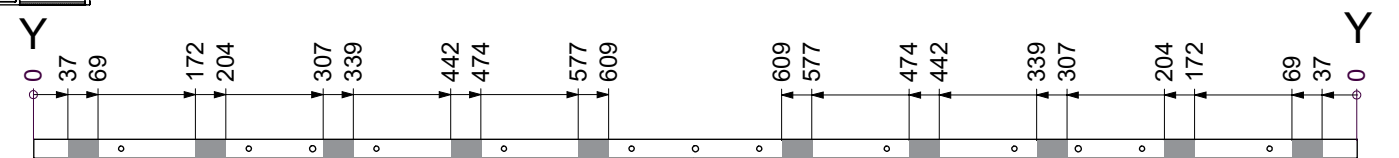
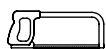
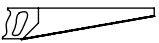
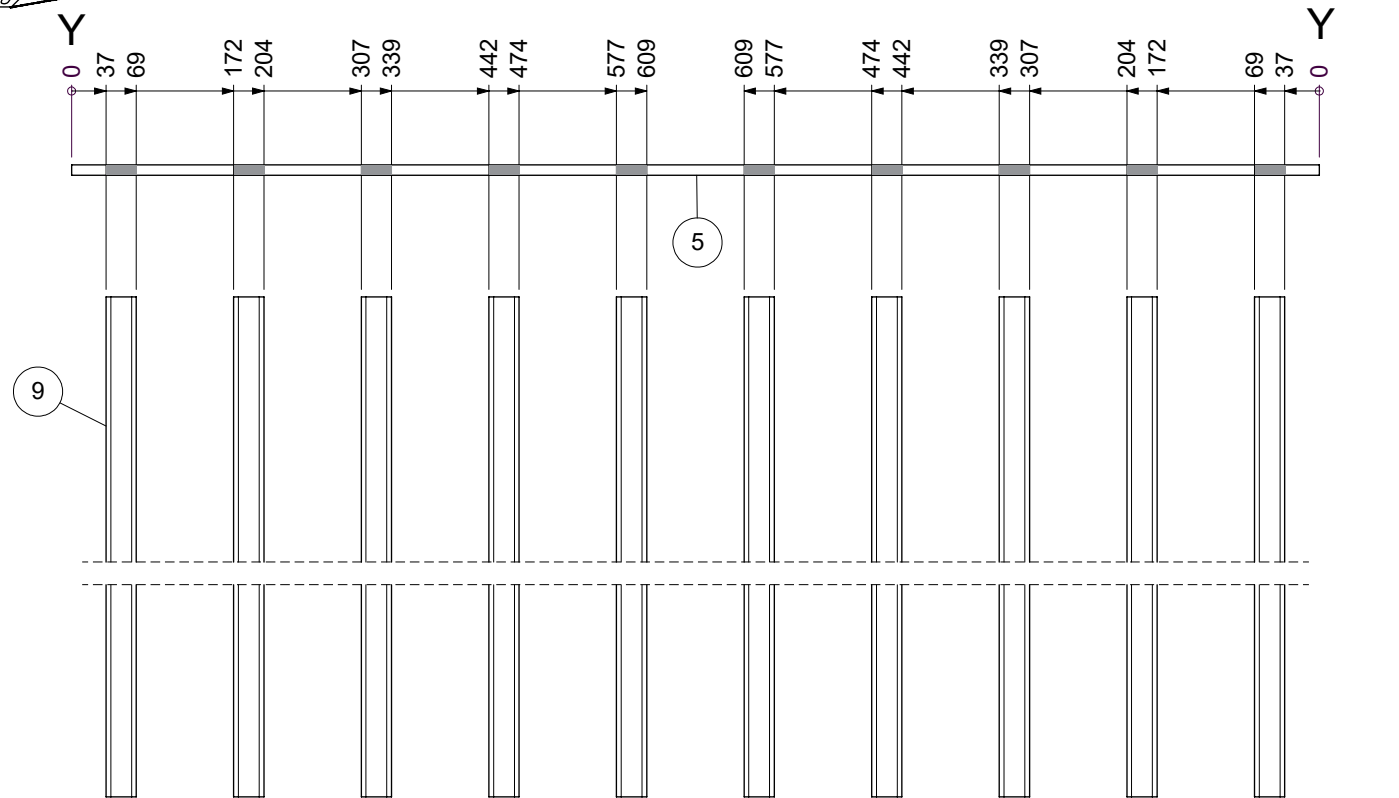
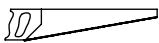
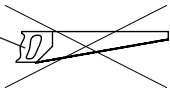
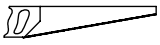
III



25

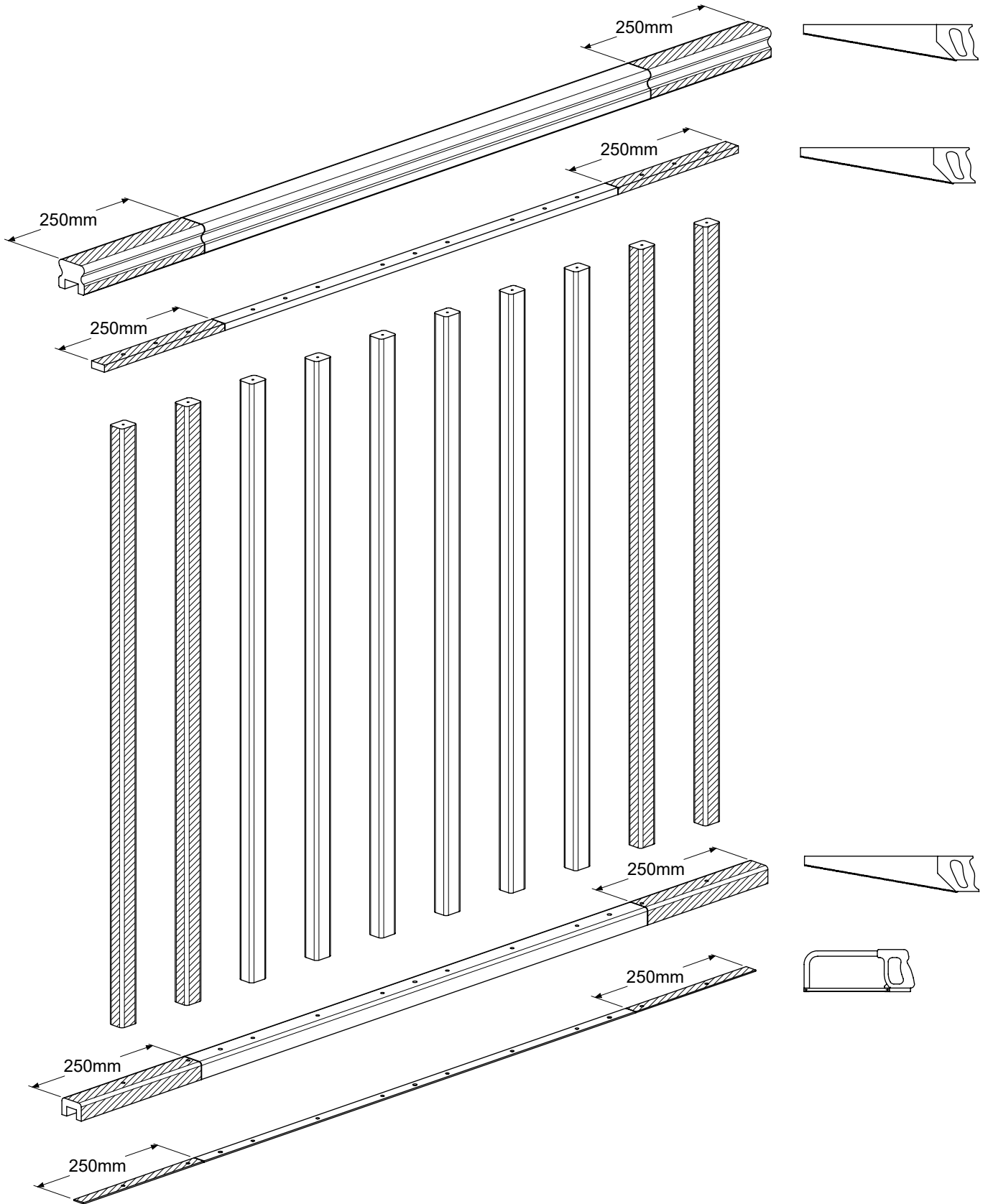


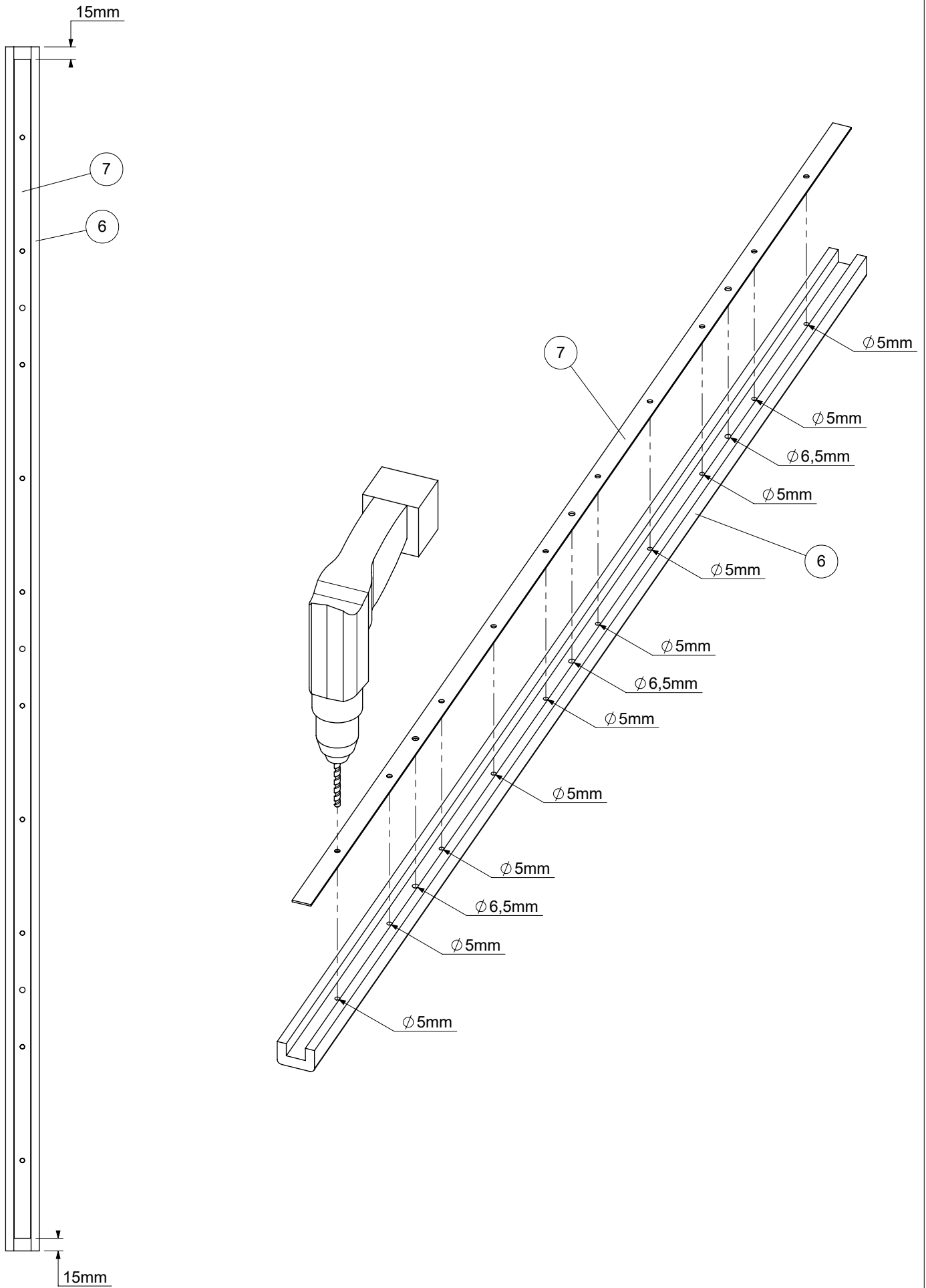
$$Y = \frac{1500 - X}{2}$$

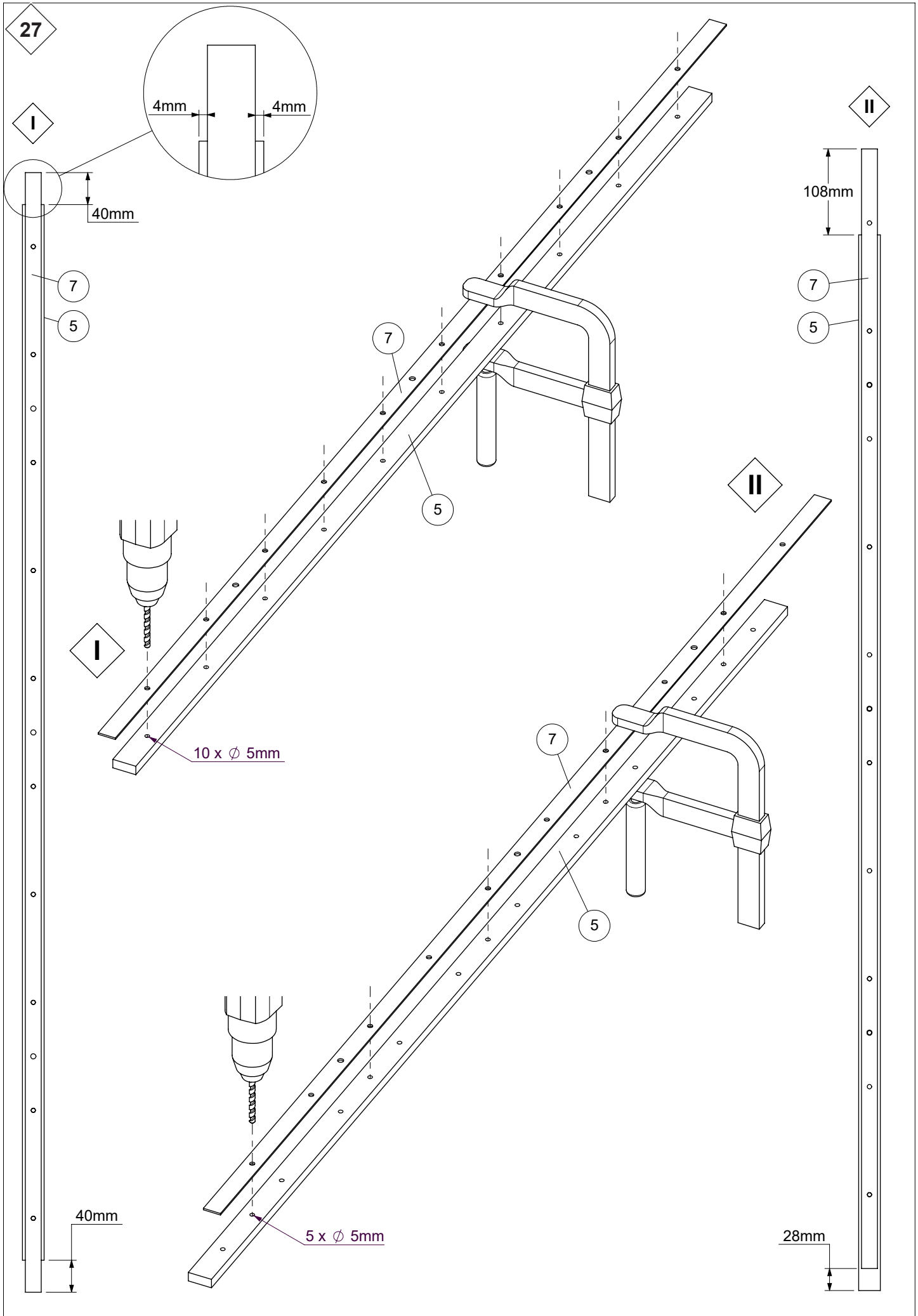


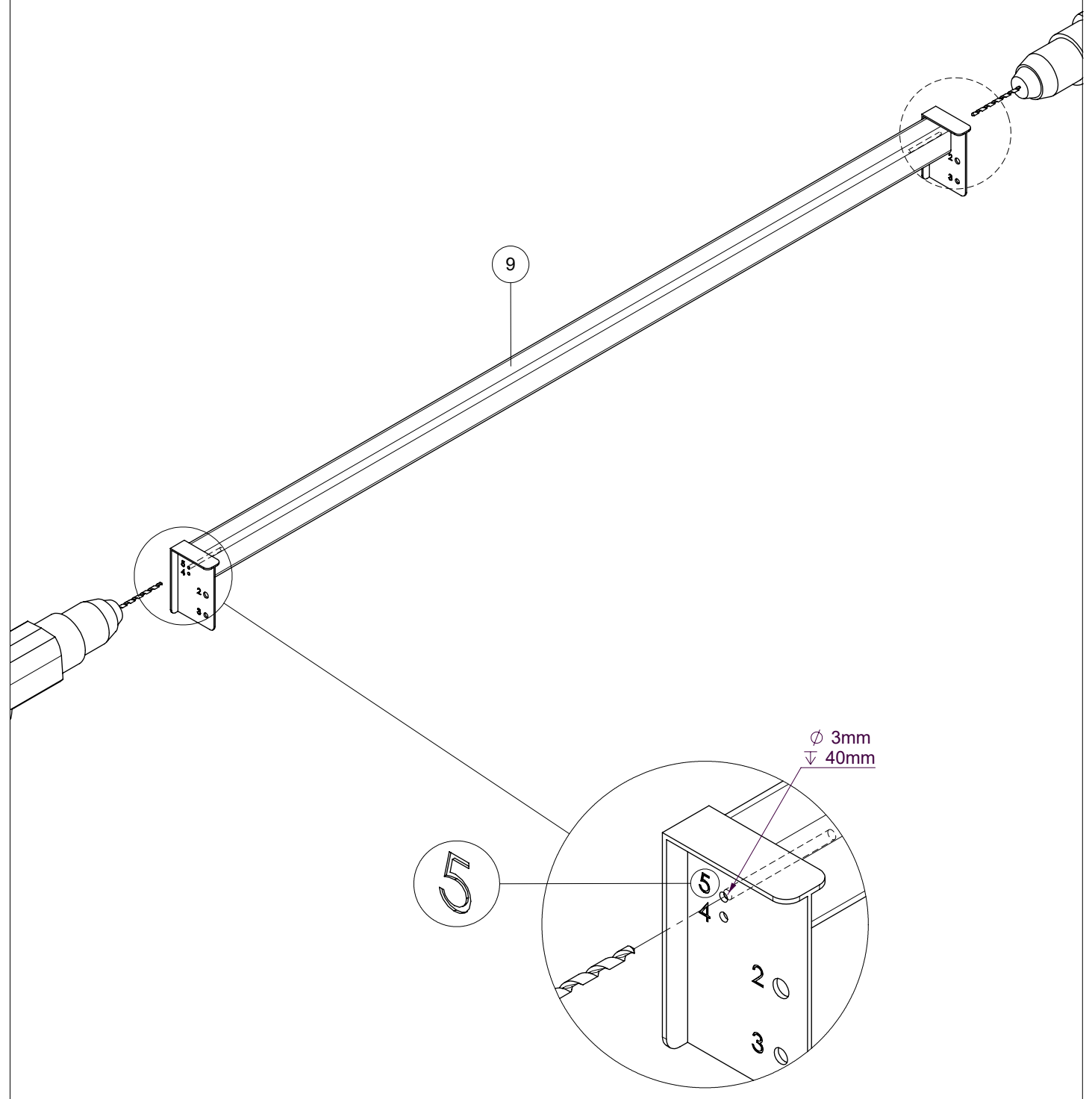
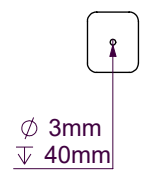
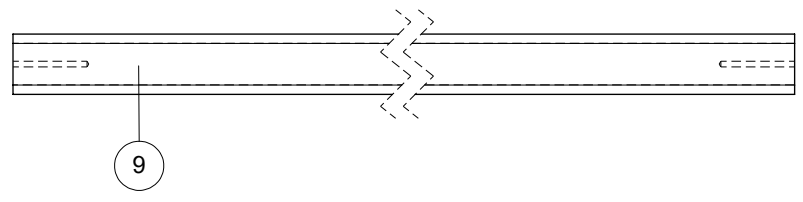
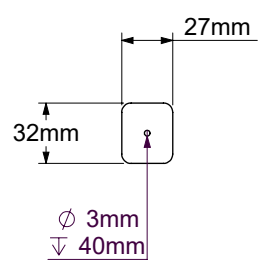
25e Exemple / Beispiel / Exemple / Voorbeeld / Ejemplo

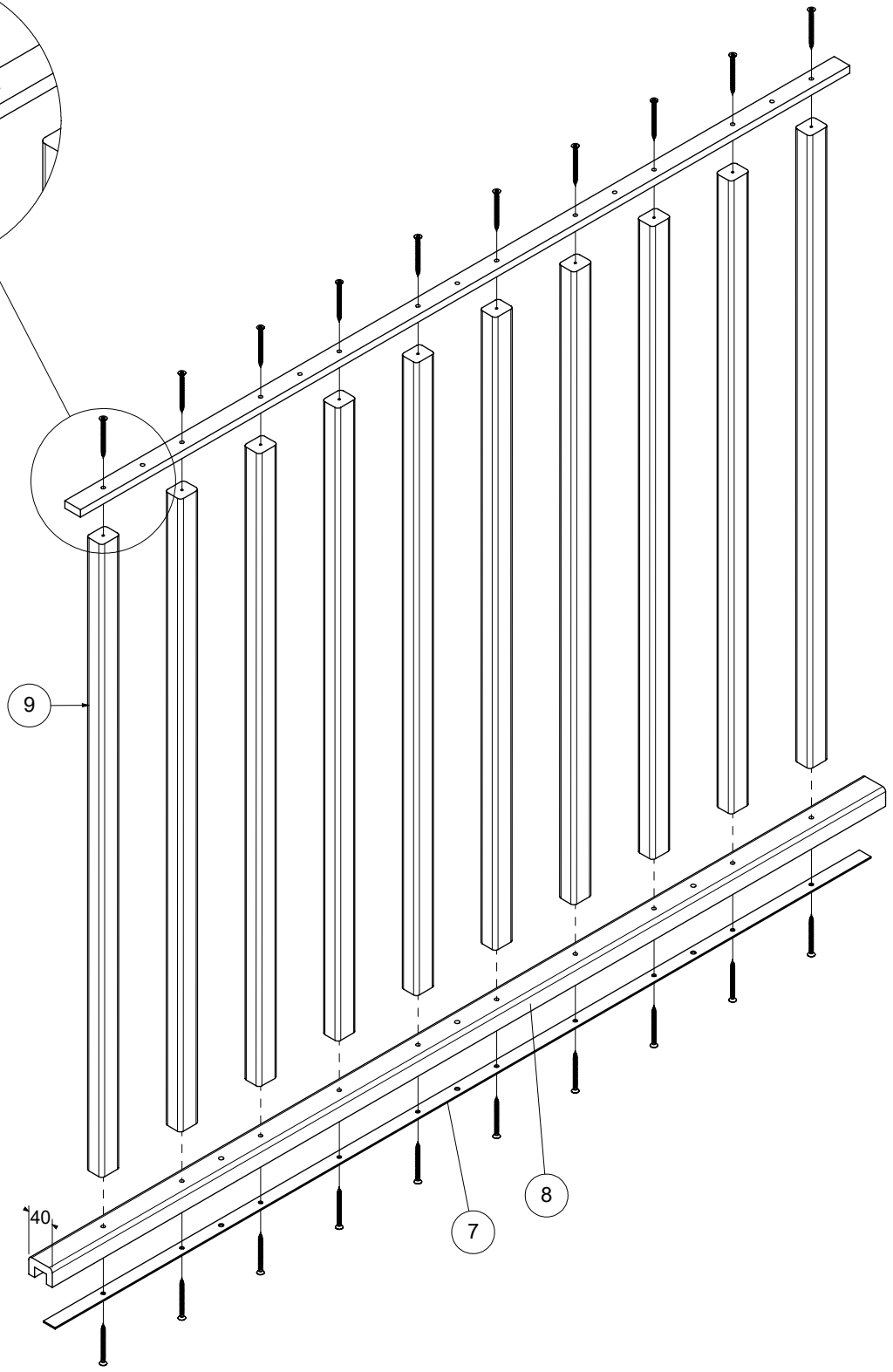
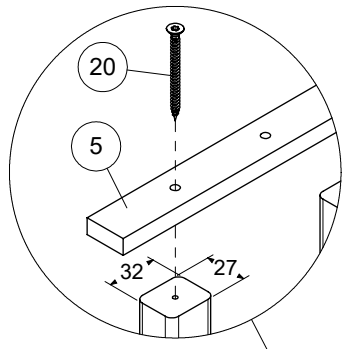
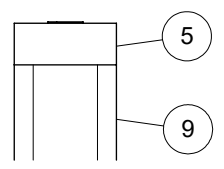
$$X = 1000\text{mm}, \quad Y = \frac{1500 - X}{2} = \frac{1500 - 1000}{2} = 250\text{mm}$$

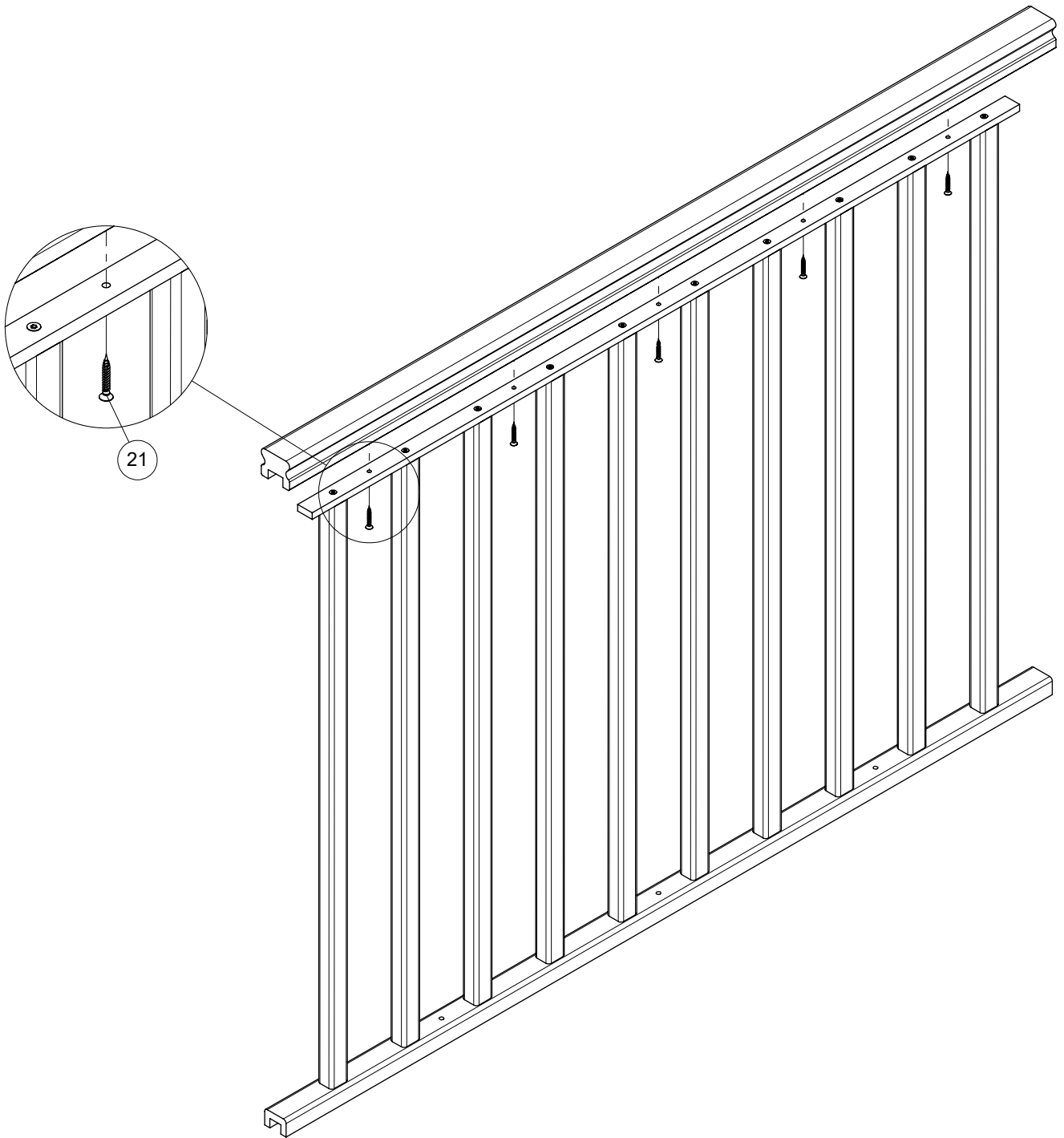
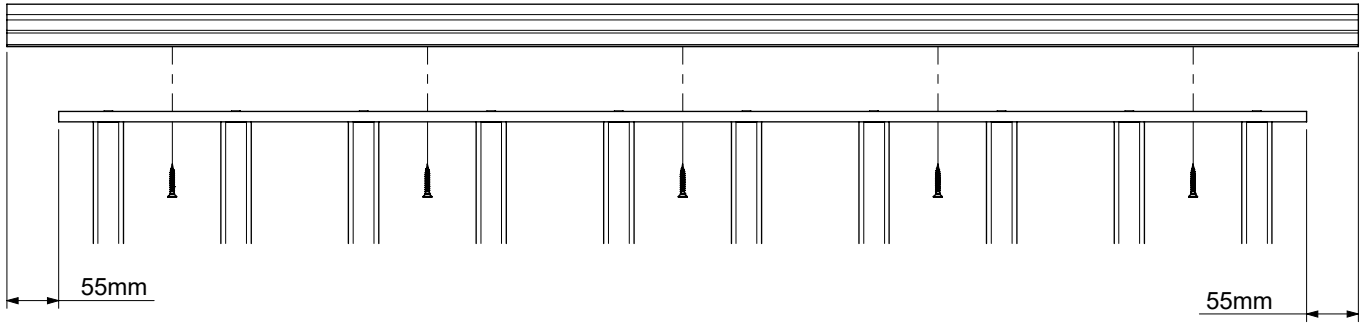


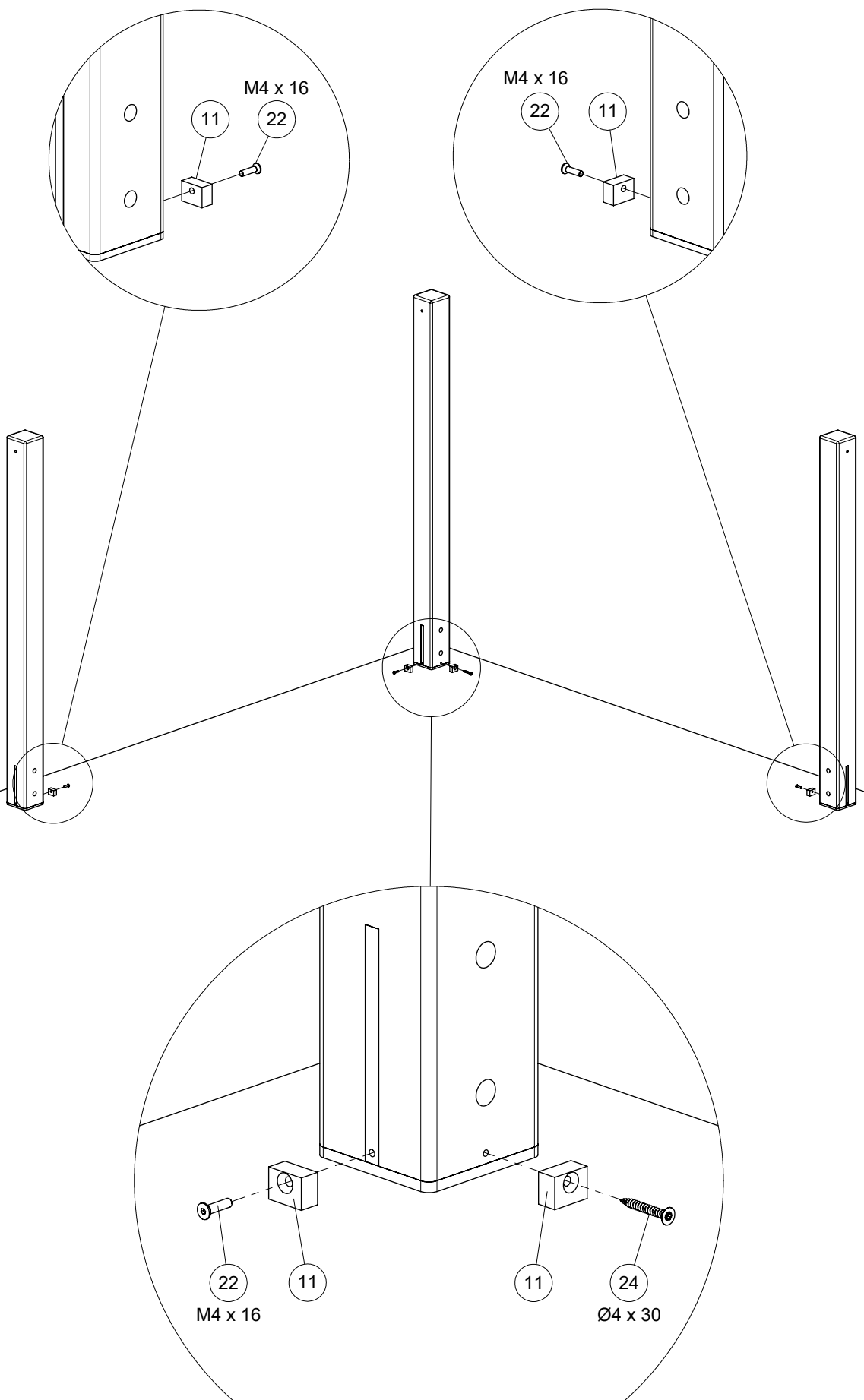


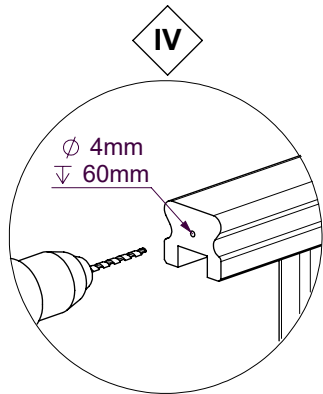
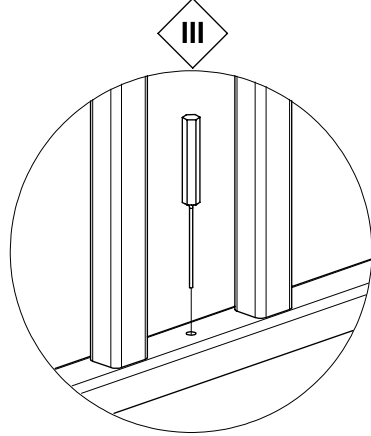
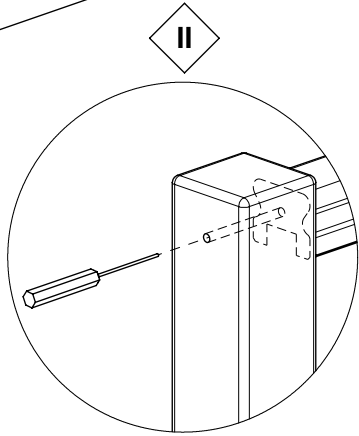
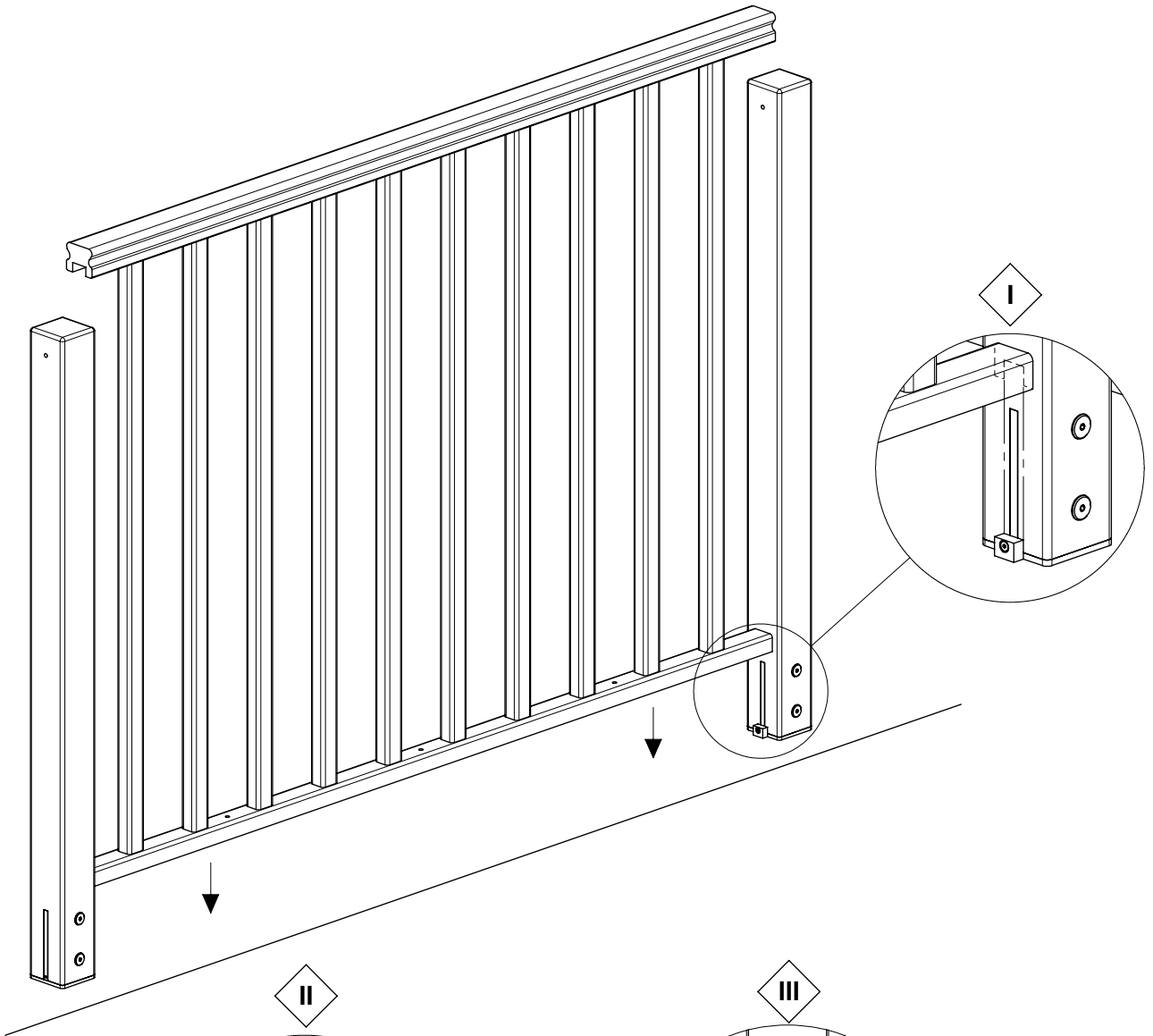




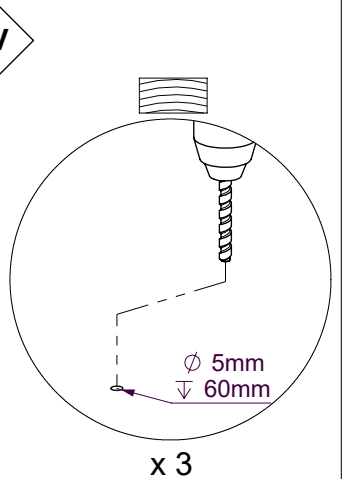
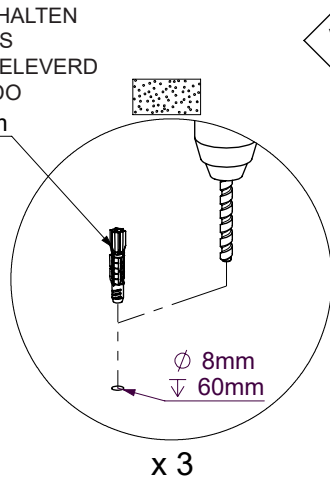




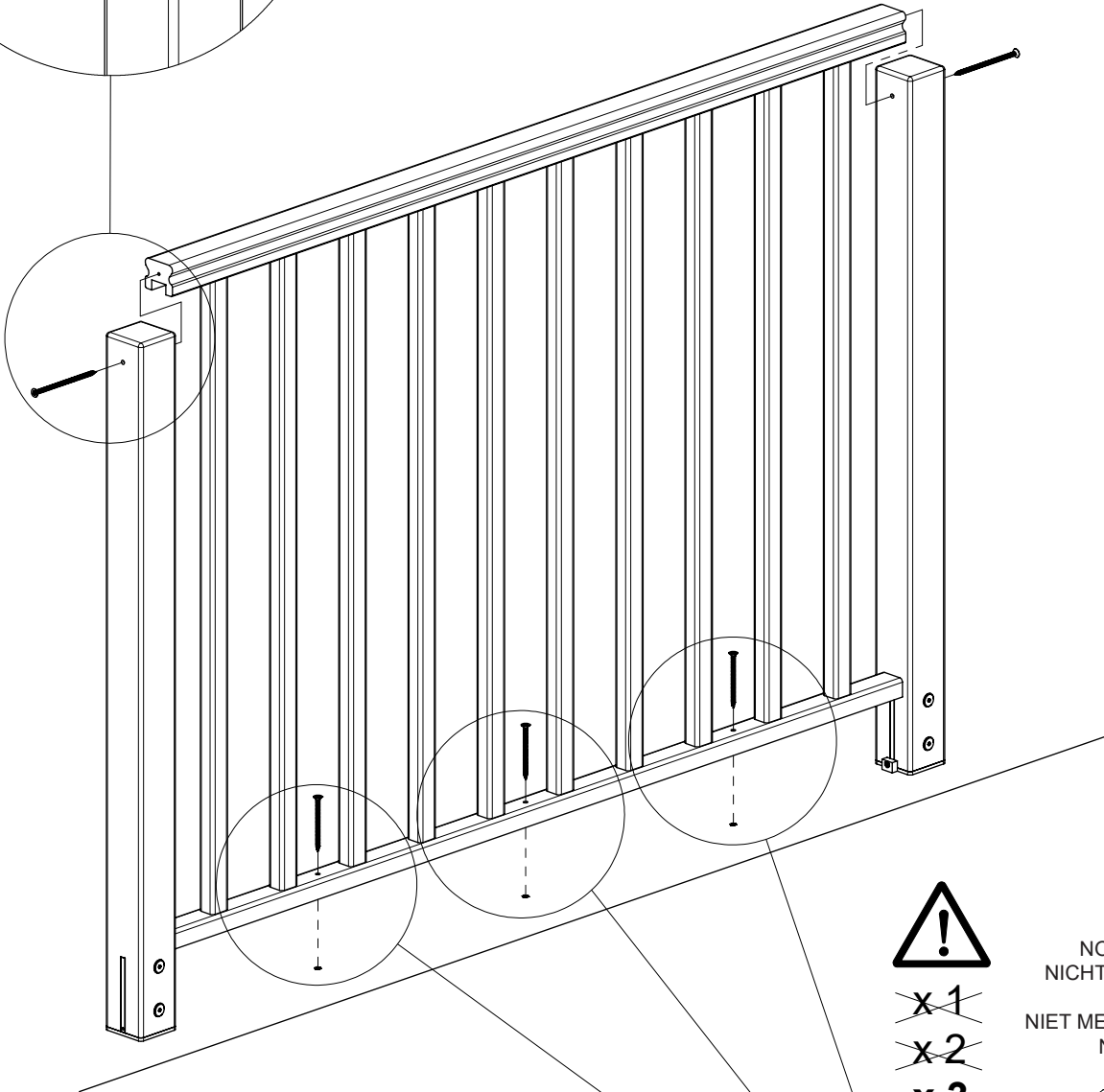
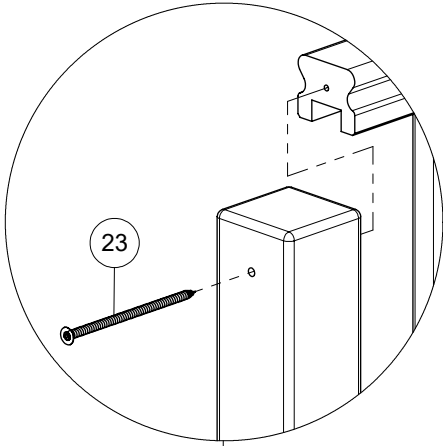




NOT INCLUDED
 NICHT ENTHALTEN
 NON INCLUS
 NIET MEEGELEVERD
 NO INCLUIDO
 $\varnothing 6 \times 60\text{mm}$

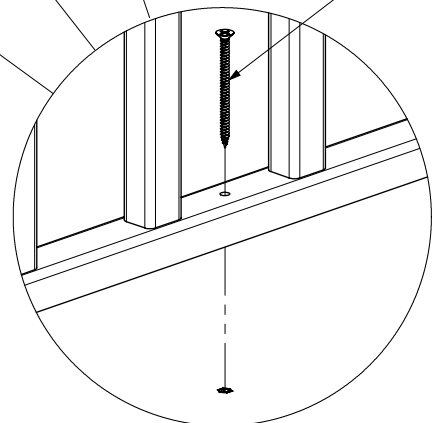


33

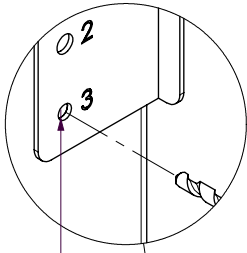
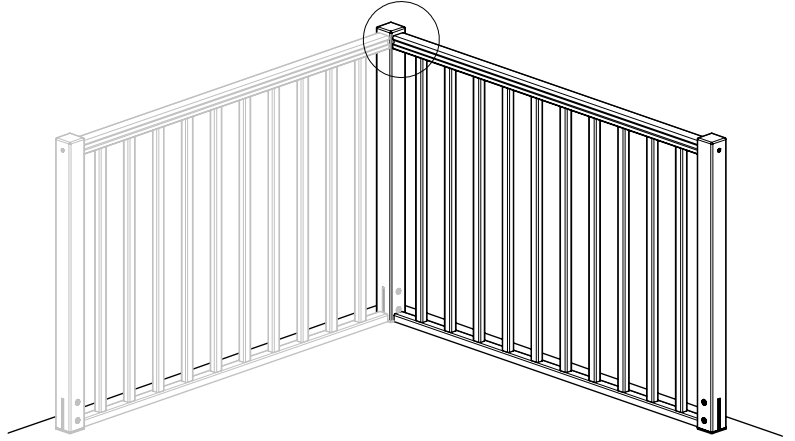


~~x 1~~
~~x 2~~
x 3

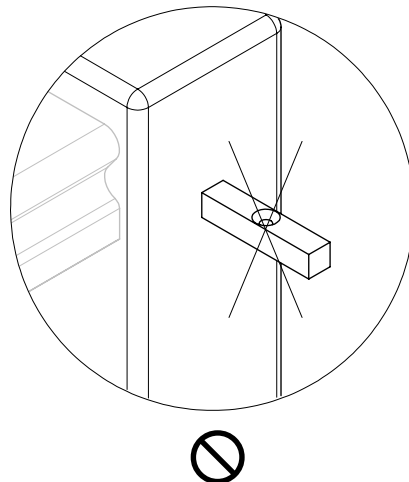
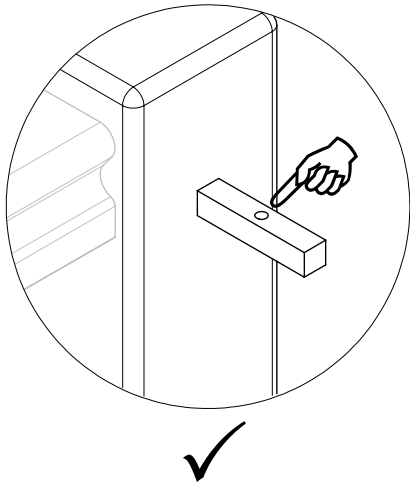
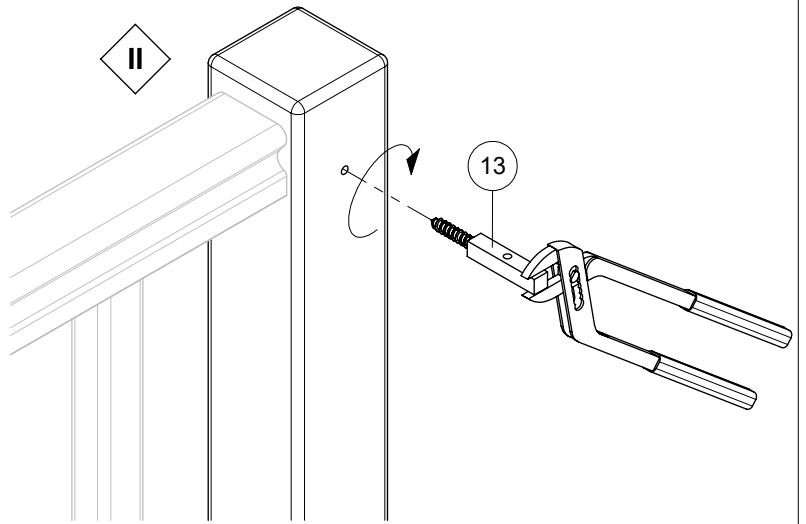
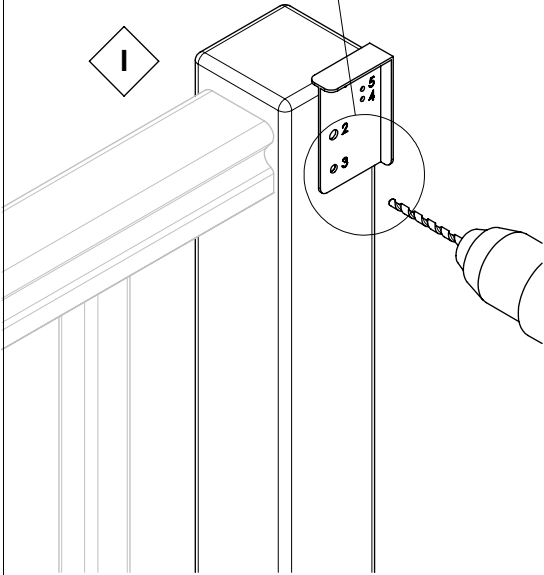
NOT INCLUDED
NICHT ENTHALTEN
NON INCLUS
NIET MEEGELEVERD
NO INCLUIDO
Ø 6 x 80mm

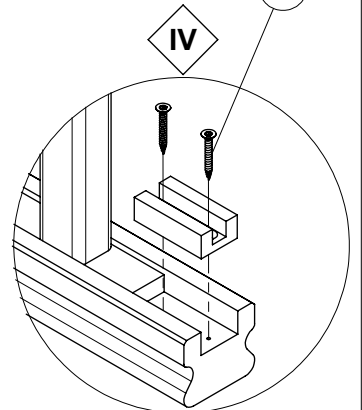
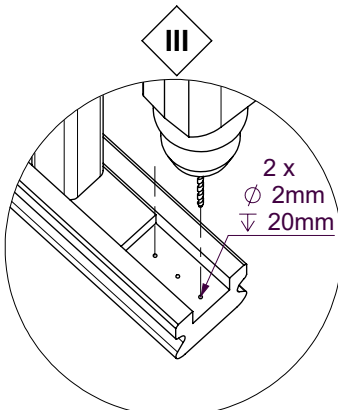
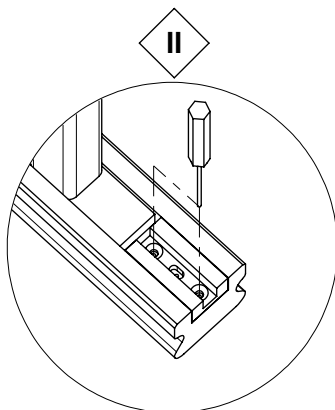
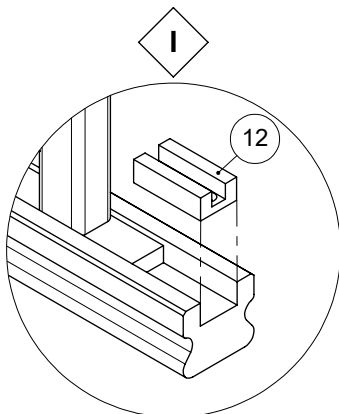
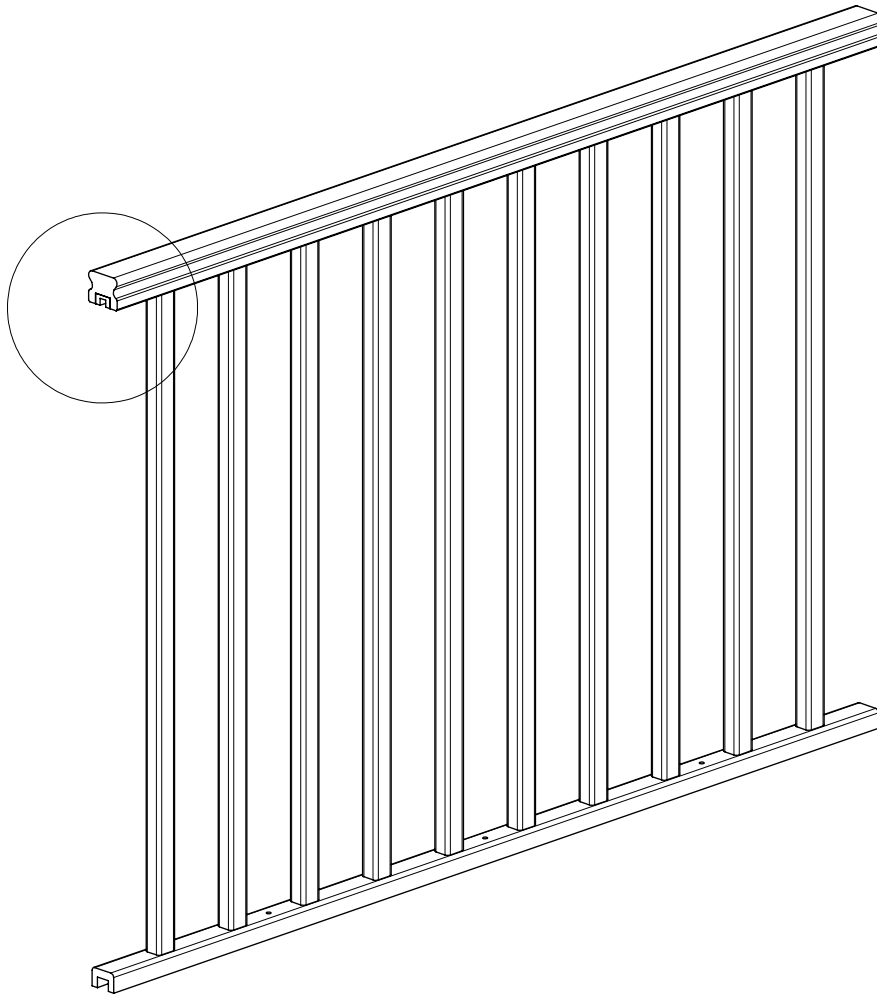


34



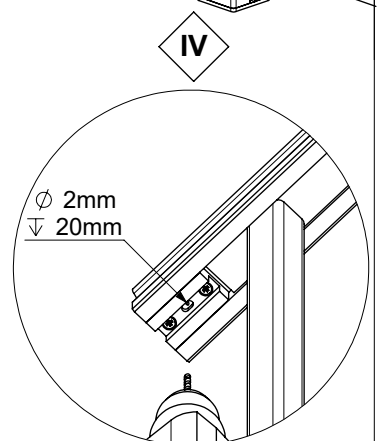
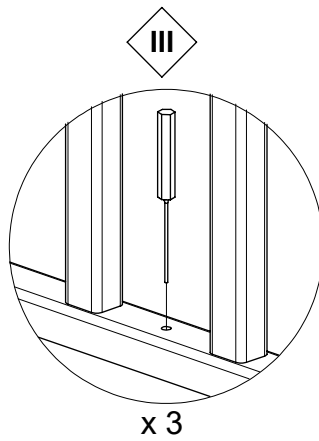
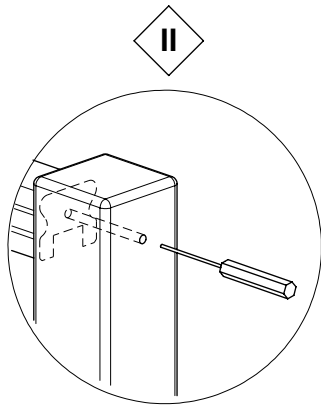
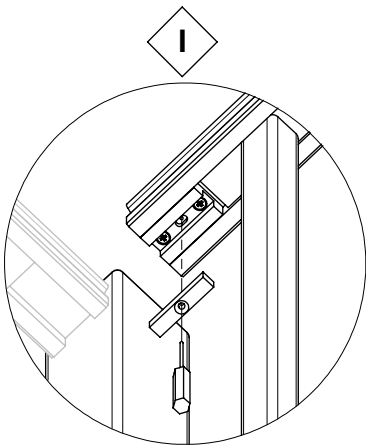
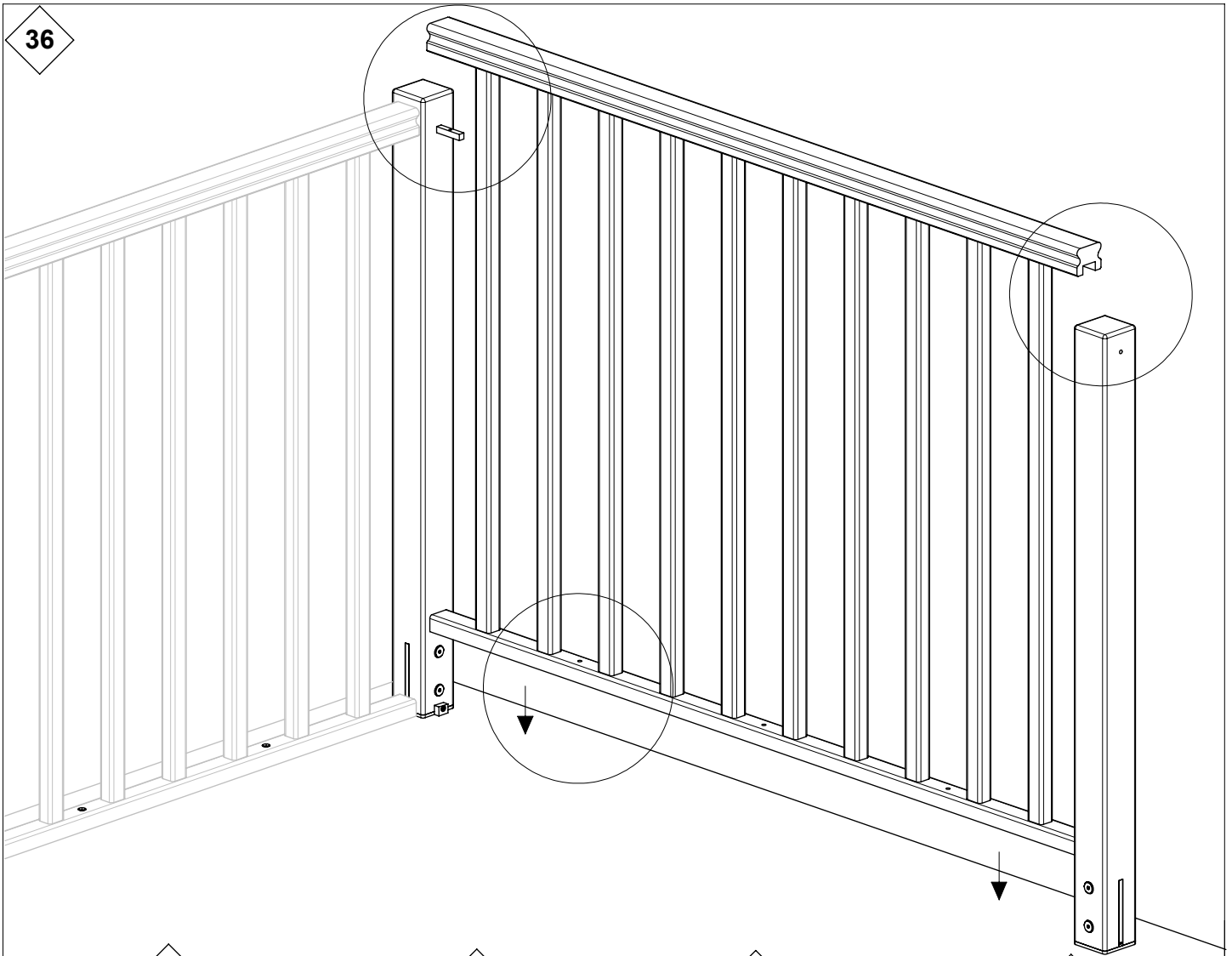
∅ 5mm
▽ 35mm



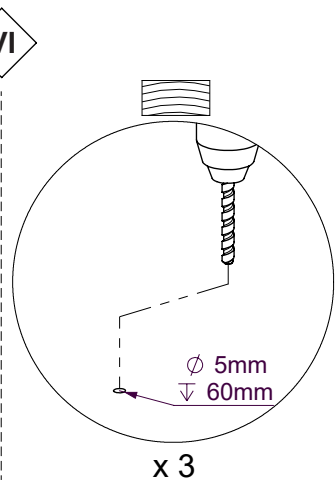
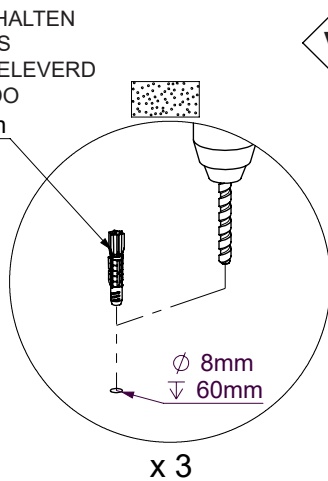
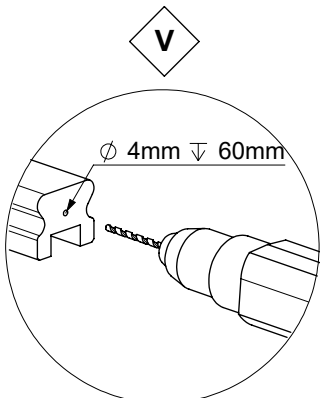



 \varnothing 4 x 30 mm

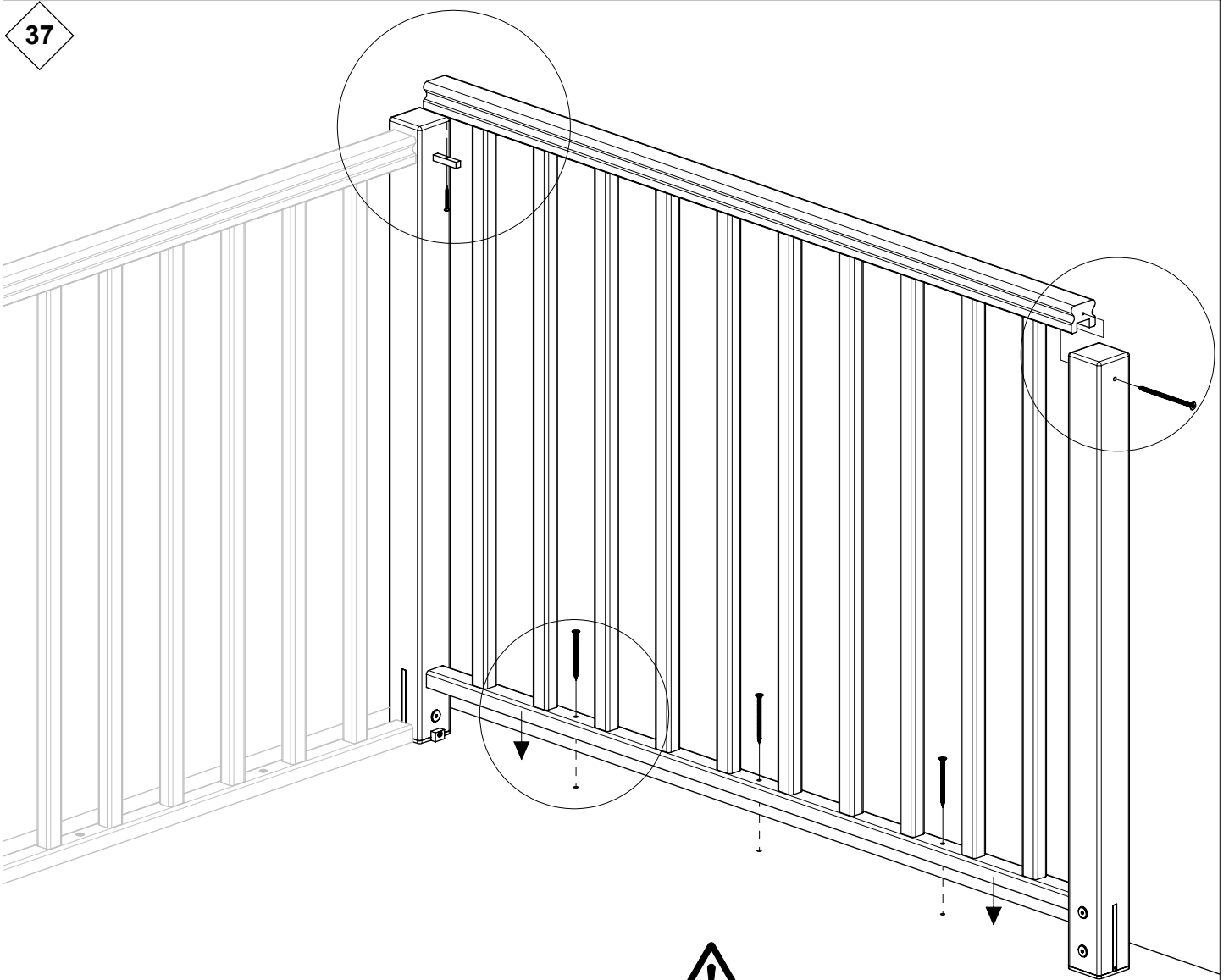
24



NOT INCLUDED
 NICHT ENTHALTEN
 NON INCLUS
 NIET MEEGELEVERD
 NO INCLUIDO
 $\varnothing 6 \times 60\text{mm}$



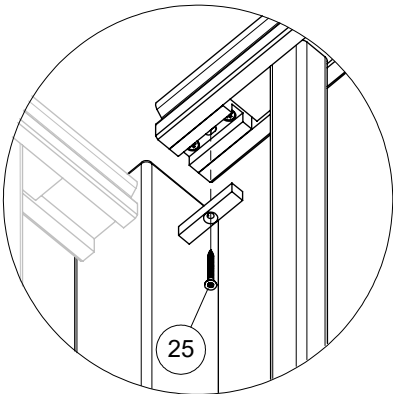
37



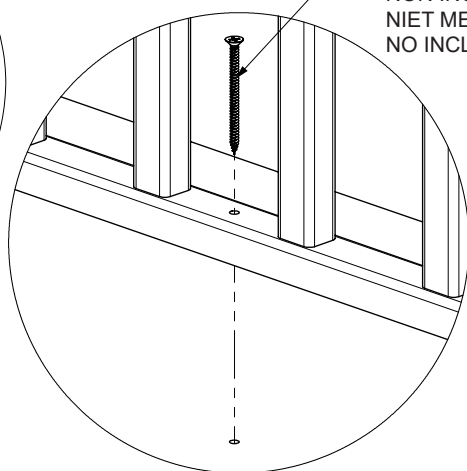
~~x 1~~
~~x 2~~
x 3

Ø 6 x 80mm
NOT INCLUDED
NICHT ENTHALTEN
NON INCLUS
NIET MEEGELEVERD
NO INCLUIDO

I



II



III

