

# TORONTO

## DIMENSION

# STAIRCASE TERMINOLOGY







**D**

**E**

**G**

**H**

**M**

	Diameter	Headroom	Going (of tread)	Height floor-to-floor	Upper floor opening length - min.
	Diamètre	Echappée	Giron	Hauteur sol-sol	Longueur de trémie min.
	Diameter	Frihøjde	Grund	Etagehøjde	Hulmål længde min.
	Diameter	Frihöjd	Grund	Golv till golv höjd	Hålmått längd min.
	Diameter	Fri høyde	Grund	Etasjehøyde	Åpning lengde minst
	Durchmesser	Kopffreiheit	Auftrittsbreite	Geschosshöhe	Öffnungsgröße länge min.




**N**

**O**

**S**







**T**

**V**

	Upper floor opening width - min.	Clear width	Rise height	Number of treads	Tread depth
	Largeur de trémie min.	Largeur de passage	Hauteur de marche	Nombre de marches	Profondeur de marche
	Hulmål bredde min.	Fri bredde	Stigningshøjde	Antal trin	Trin dybde
	Hålmått bredd min.	Fri bredd	Steghöjd	Antal steg	Stegdyp
	Åpning bredde minst	Fri bredde	Stignings høyde	Antal trinn	Trinn dybde
	Öffnungsgröße breite min.	Durchgangsmaß	Steigungshöhe	Anzahl Stufen	Stufen tiefe

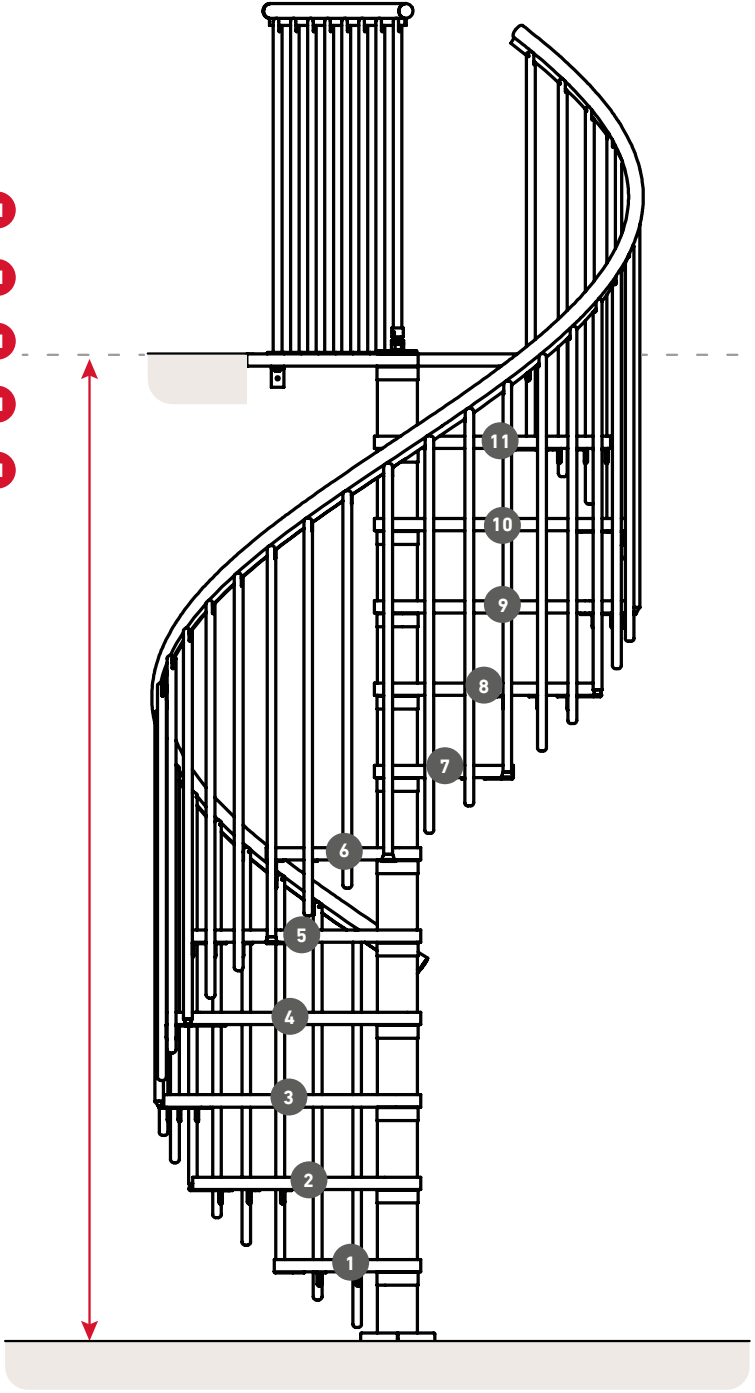
**W**

**X**

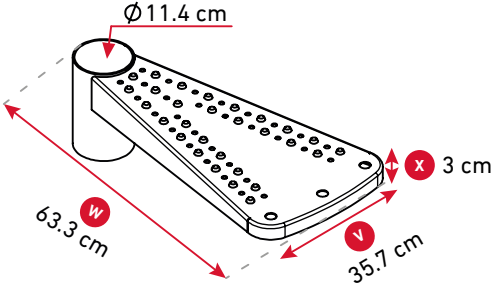
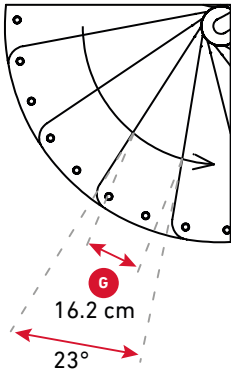
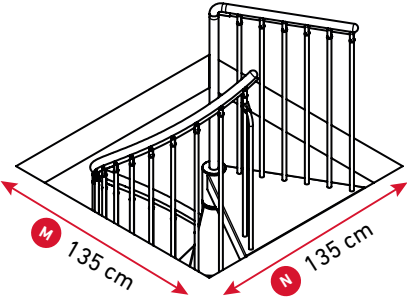
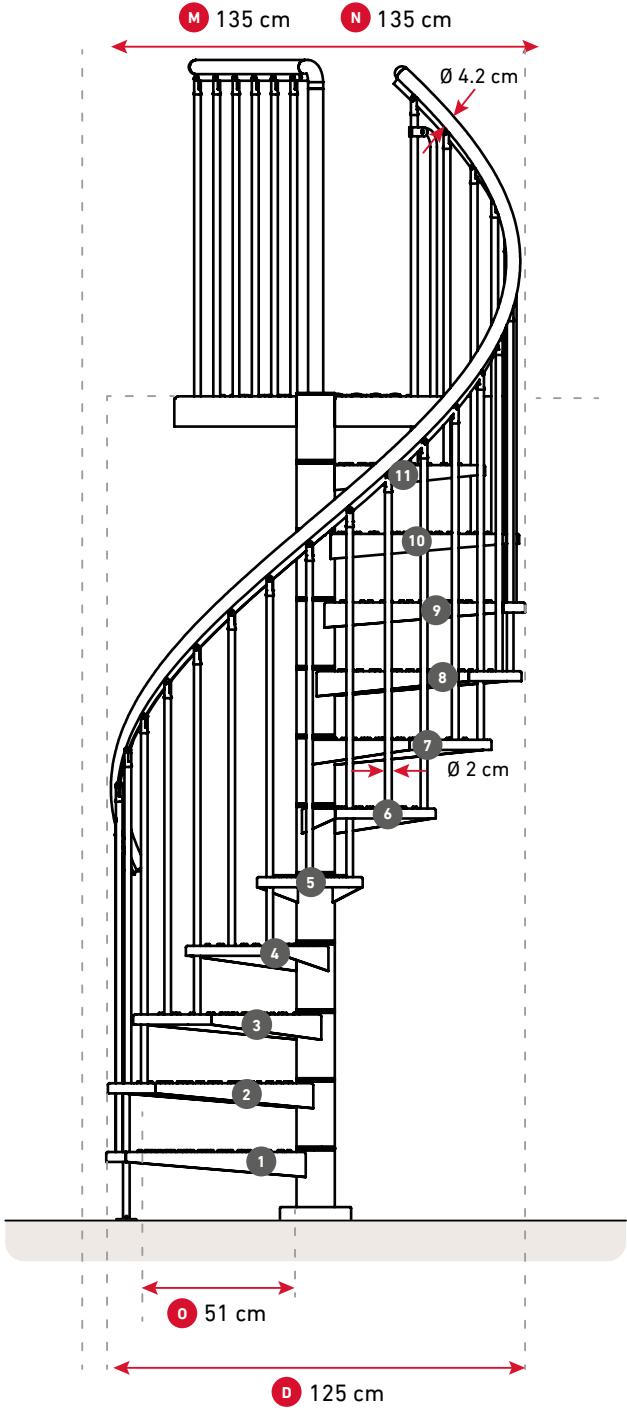
	Tread width	Tread thickness
	Largeur de marche	Epaisseur de marche
	Trin bredde	Trin tykkelse
	Stegbredd	Stegtjocklek
	Trinn bredde	Trinn tykkelse
	Stufen breite	Stufen Stärke

# DIMENSIONS

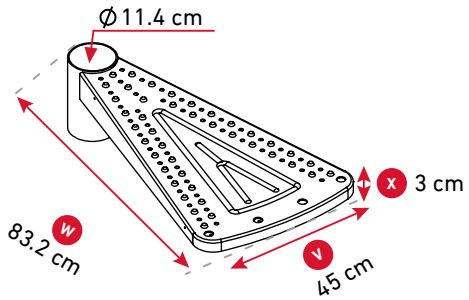
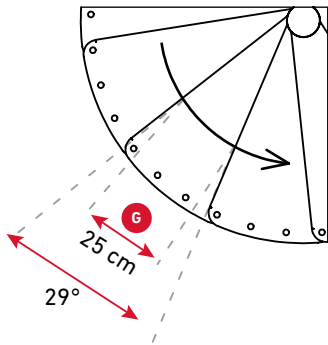
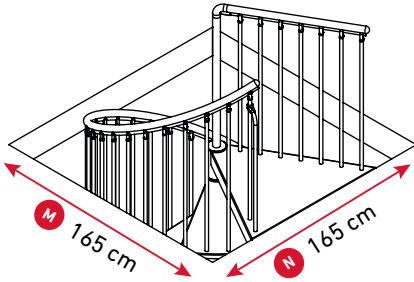
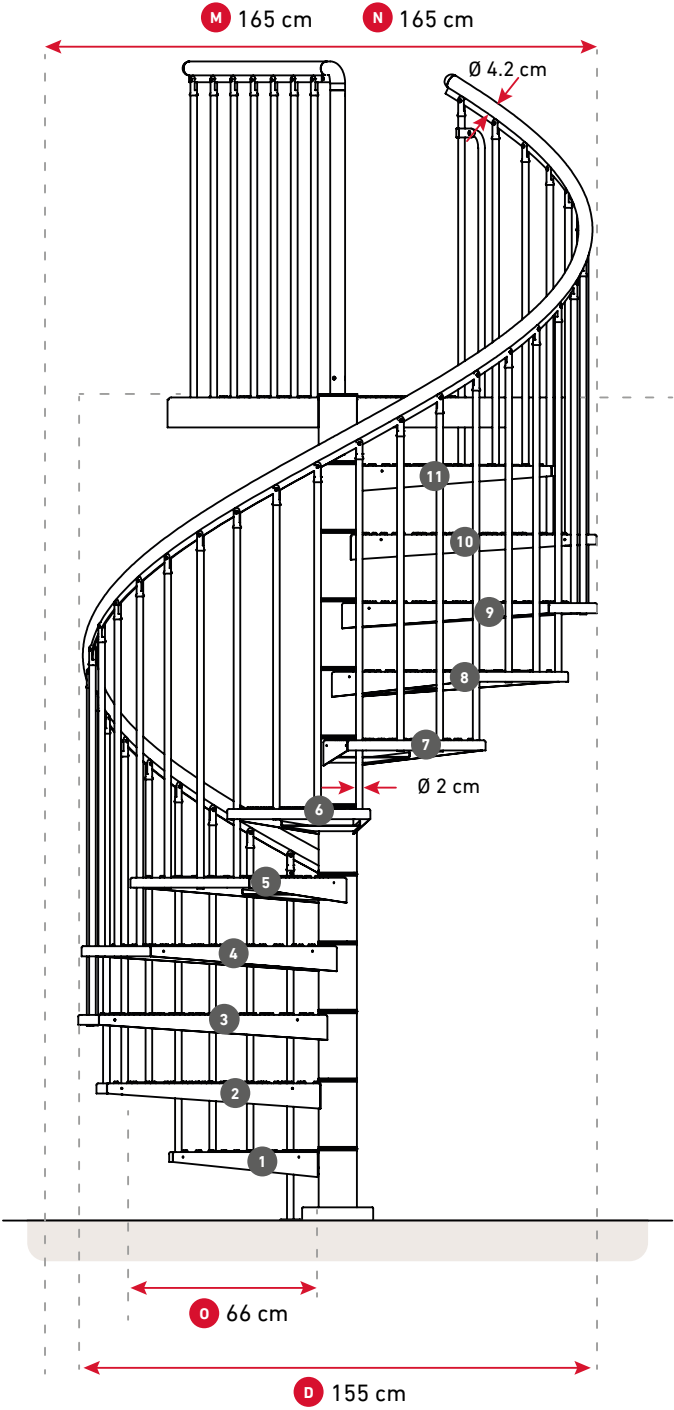
- (15T+1) 328 - 376 cm **H**
- (14T+1) 307.5 - 352.5 cm **H**
- (13T+1) 287 - 329 cm **H**
- (12T+1) 266.5 - 305.5 cm **H**
- (11T+1) 246 - 282 cm **H**



# DIMENSIONS - Ø125 CM

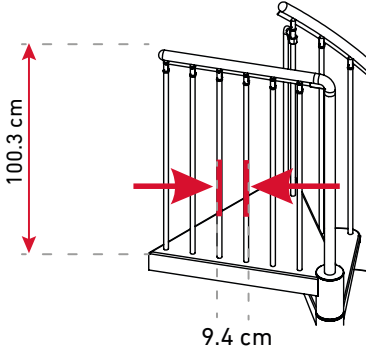
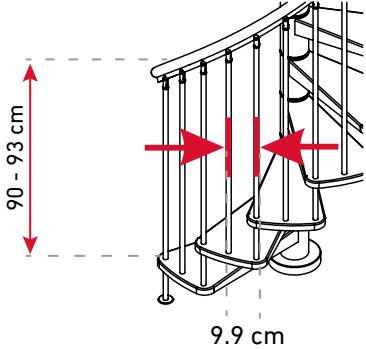


# DIMENSIONS - Ø155 CM

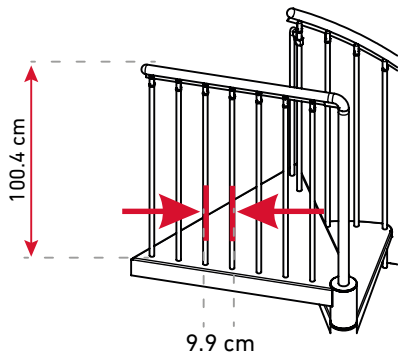
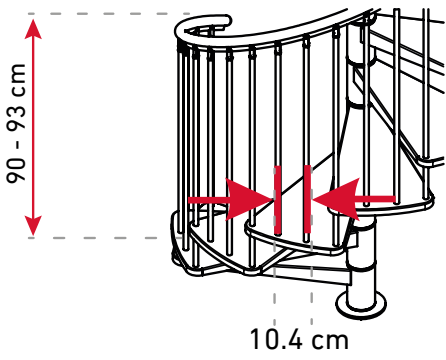


# DIMENSIONS

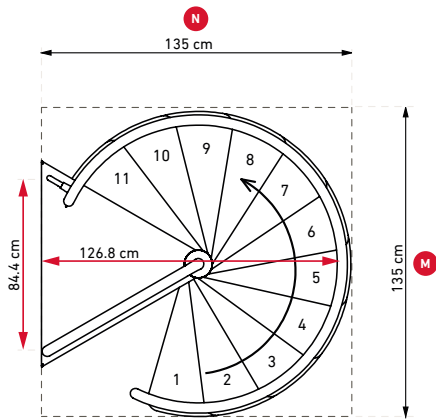
Ø 125



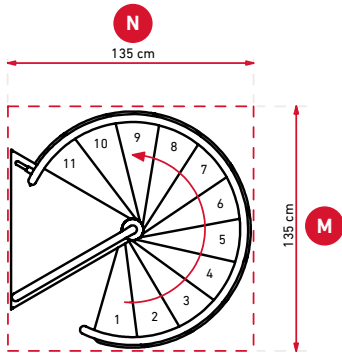
Ø 155



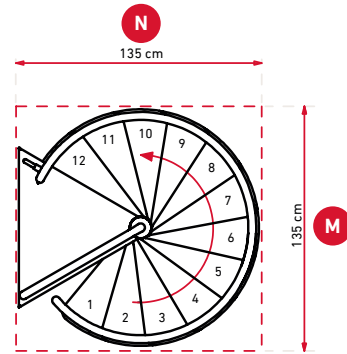
# DIMENSIONS - Ø125 CM



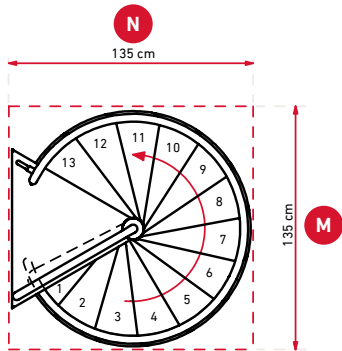
11 + 1



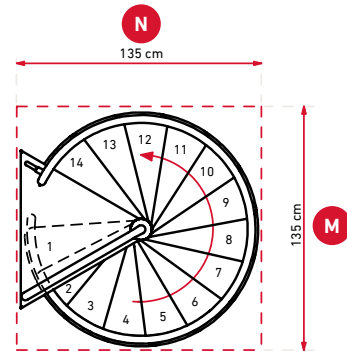
12 + 1



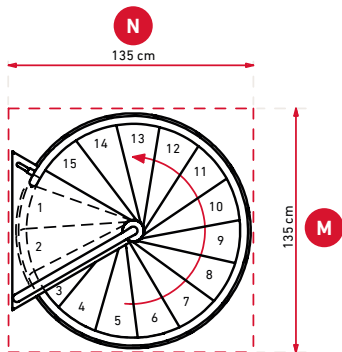
13 + 1



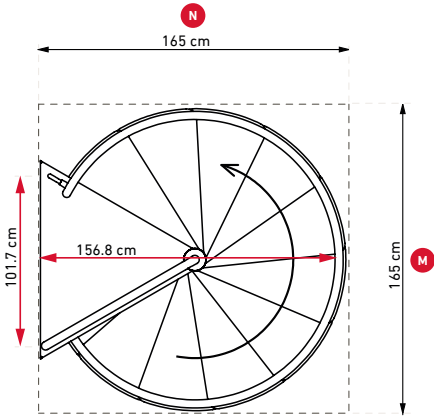
14 + 1



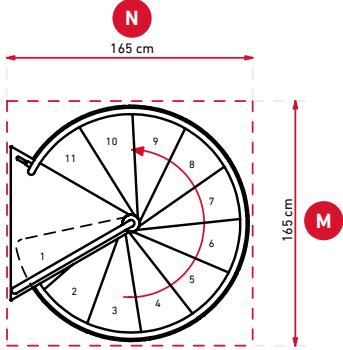
15 + 1



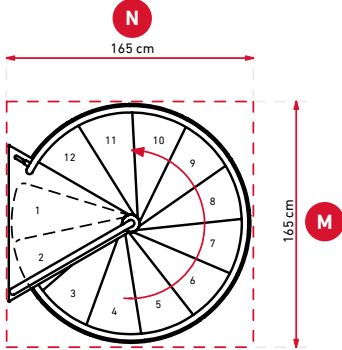
# DIMENSIONS - Ø155 CM



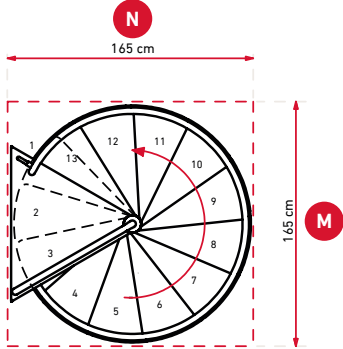
11 + 1



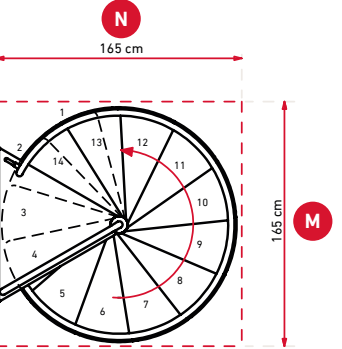
12 + 1



13 + 1



14 + 1



15 + 1

