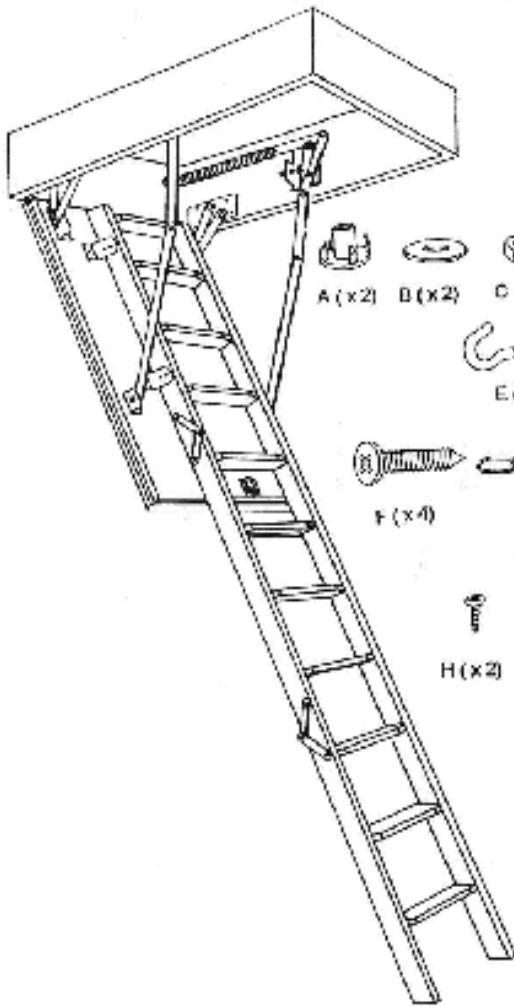
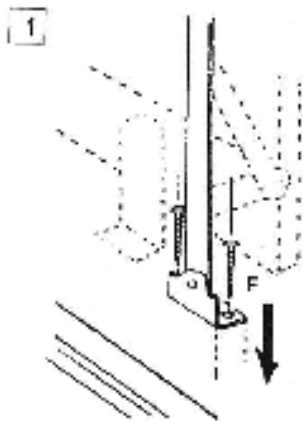
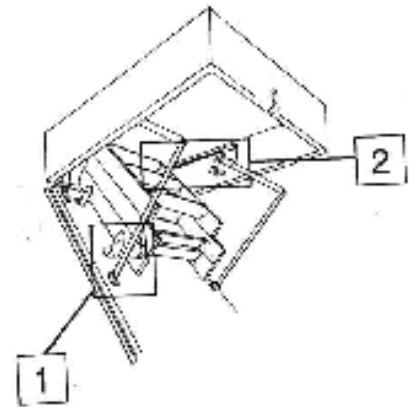


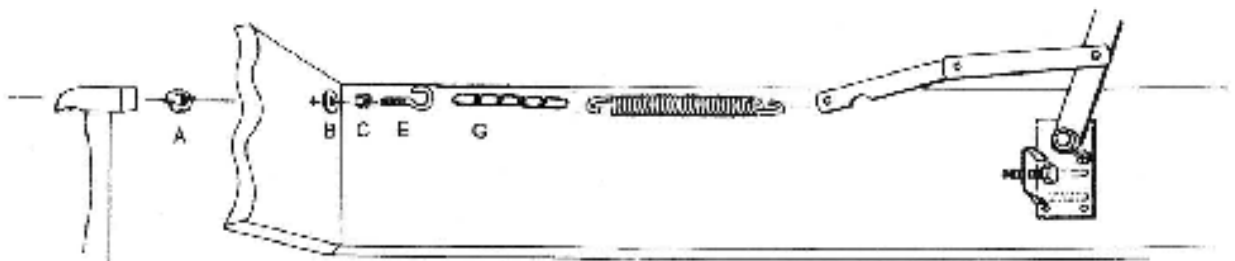
DTL Exit Fitting Instructions



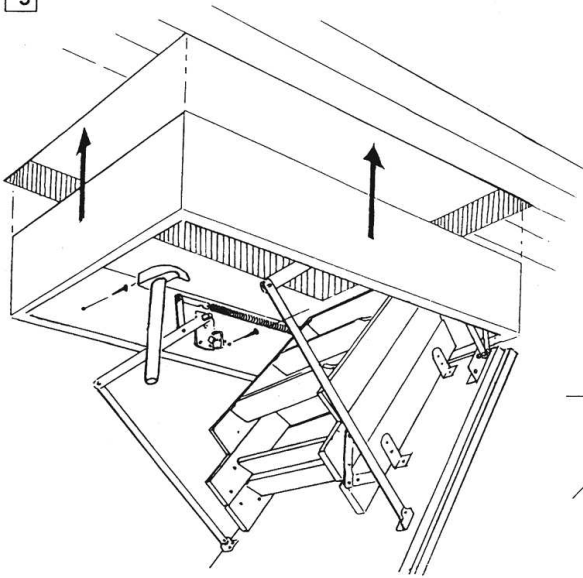
- A (x2) B (x2) C (x2)
- E (x2)
- F (x4) G (x2)
- H (x2) I (x2)



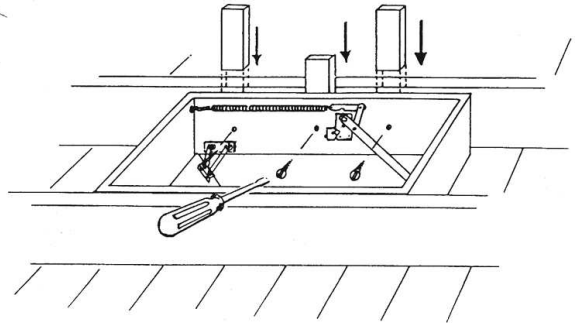
2



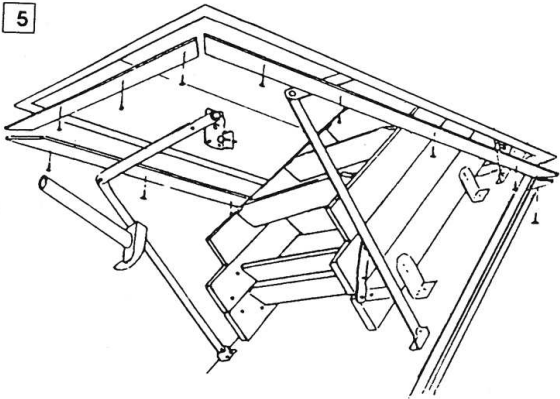
3



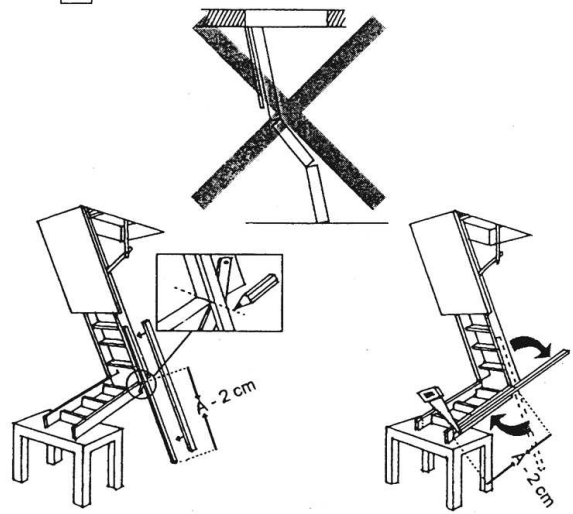
4



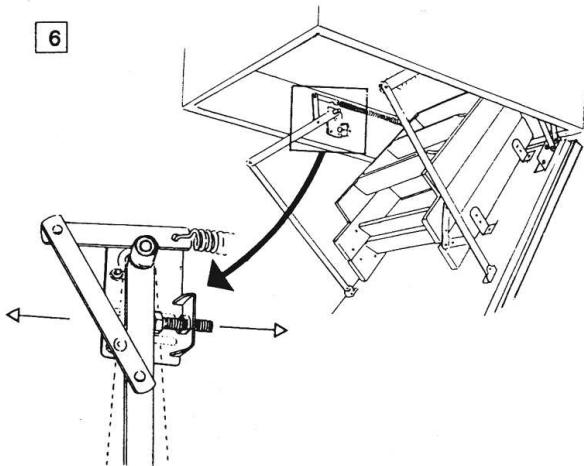
5



7



6



8

