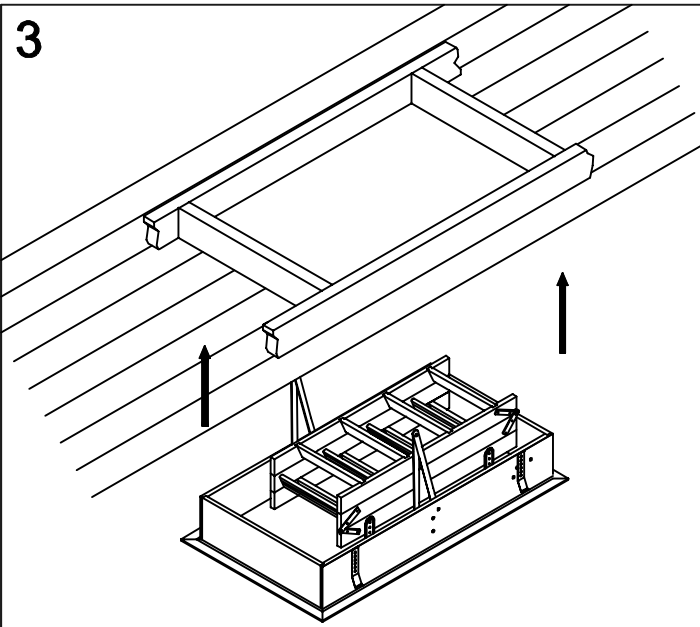
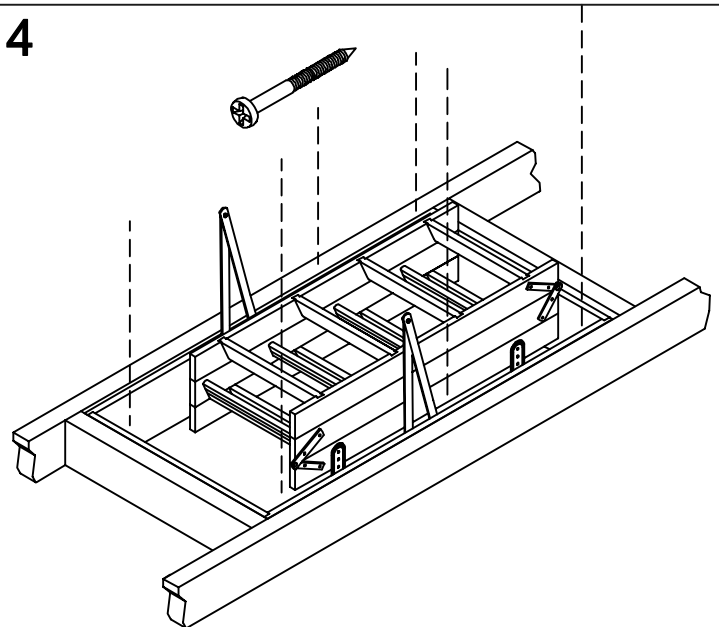


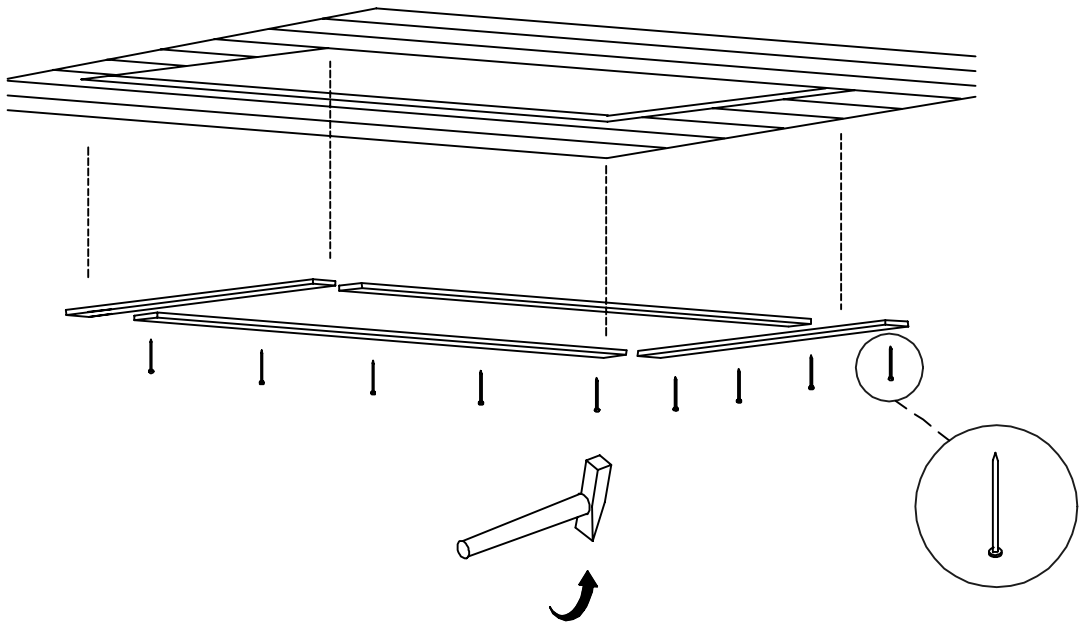
3



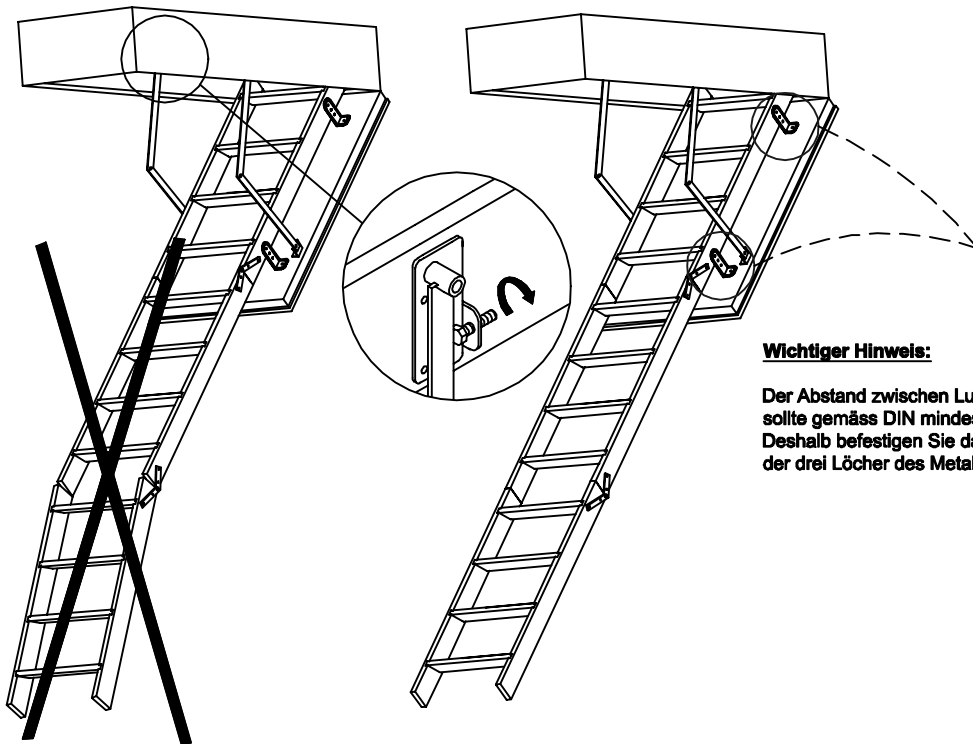
4



5



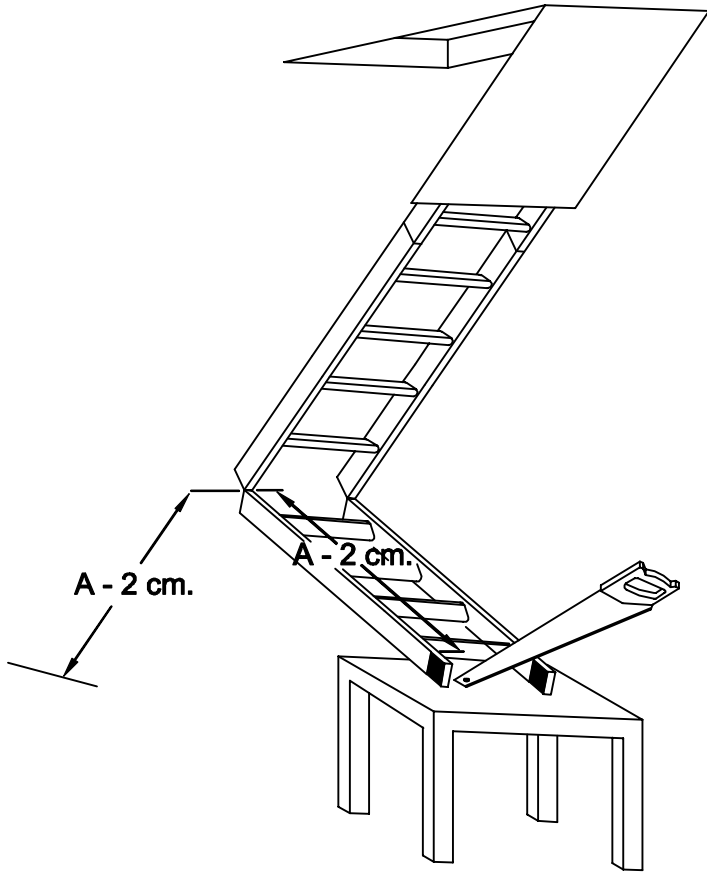
6

**Wichtiger Hinweis:**

Der Abstand zwischen Lukendeckel und Trittstufenmitte sollte gemäss DIN mindestens 130 mm sein. Deshalb befestigen Sie das Leiterteil im obersten der drei Löcher des Metallwinkels.

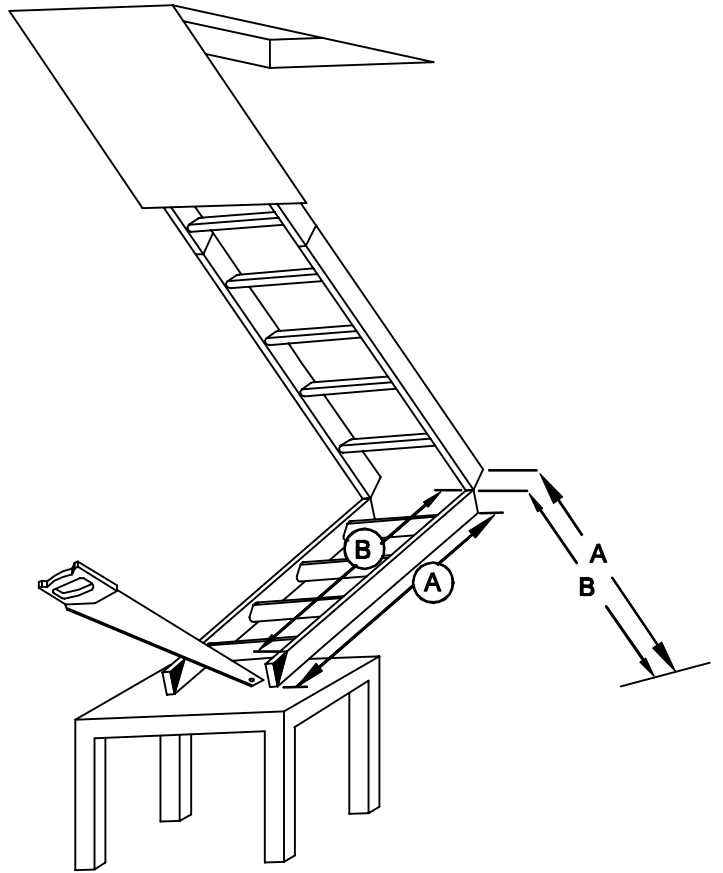
7

Alt. 1



7a

Alt. 2



8

